

DIMENSIONI D'INGOMBRO

Overall dimensions

POMPE PER VUOTO AD ANELLO DI LIQUIDO

Liquid ring vacuum pumps

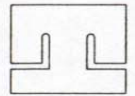
TIPO

TRVK 1502-1503/1-B

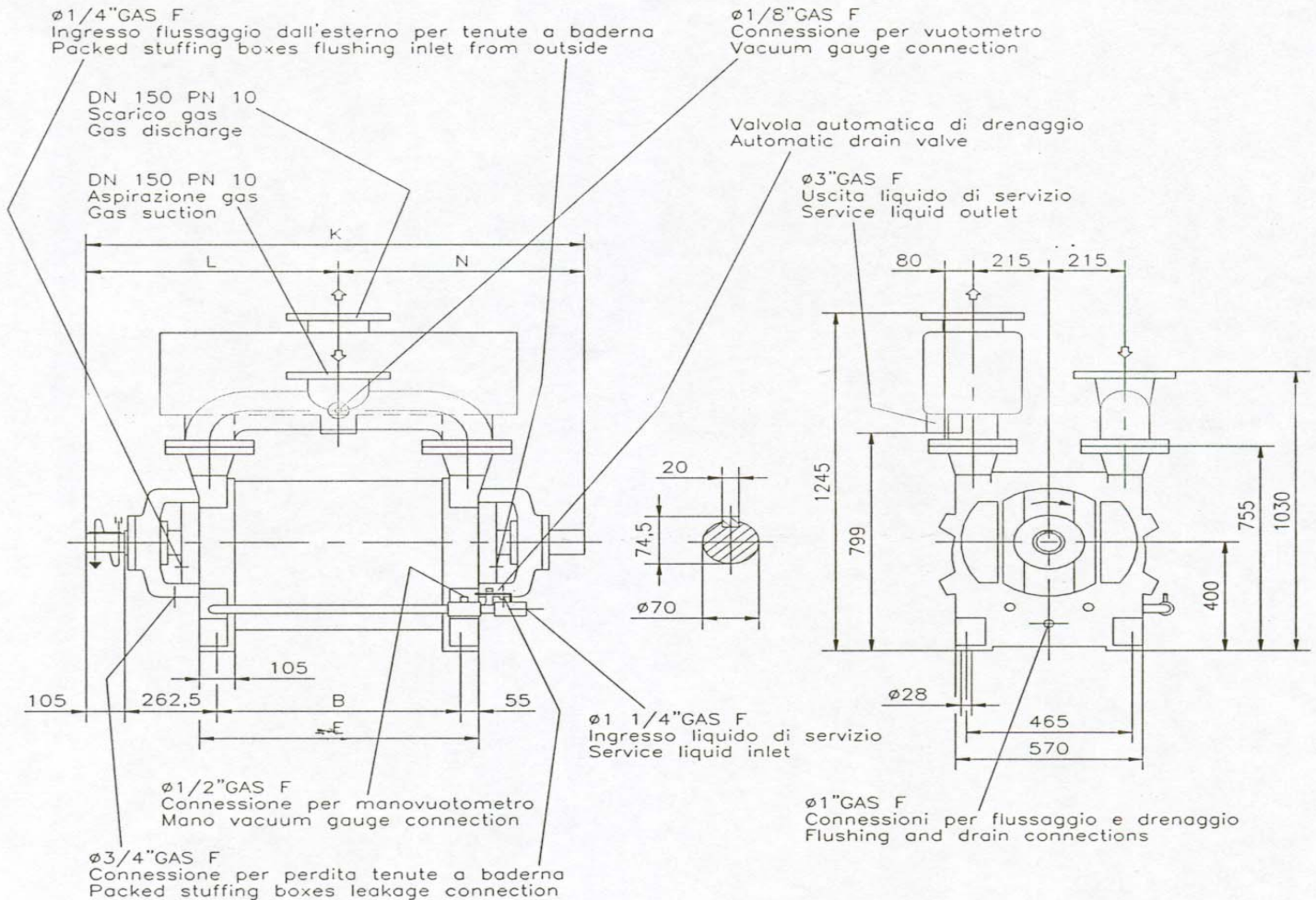
Type

pompetravaini

CASTANO PRIMO (MILANO)



Versione ad ASSE NUDO  
BARESHAFT construction



POMPA TIPO Pump type	B	E	K	L	N	PESO Weight
TRVK 1502/1-B	525	635	1237	630	607	850
TRVK 1503/1-B	675	785	1395	705	690	1043

FLANGE SECONDO UNI 2223-2229-PN 10  
Flanges according to UNI 2223-2229-NP 10

DISEGNO SCHEMATICO - DIMENSIONI IN MM. CON TOLLERANZE SECONDO EN 735-1995 E PESI IN KG. NON IMPEGNATIVI  
Schematic drawing - Dimensions in mm. with tolerances according to EN 735-1995 and weights in kgs. not binding

RIF.-Ref.: F.P./C.T.

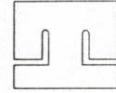
SOSTITUISCE-Replaces:

DATA-Date: DICEMBRE 2000 - December 2000

N': 8102-3.KL1.201.01

DIMENSIONI D'INGOMBRO  
Overall dimensions  
POMPE PER VUOTO AD ANELLO DI LIQUIDO  
Liquid ring vacuum pumps  
TIPO  
Type TRVK 2003÷5003/1-B

**pompetravaini**  
CASTANO PRIMO (MILANO)



Versione ad ASSE NUDO  
BARESHAFT construction

FLANGE SECONDO UNI 2223-2229-PN 10  
Flanges according to UNI 2223-2229-NP 10

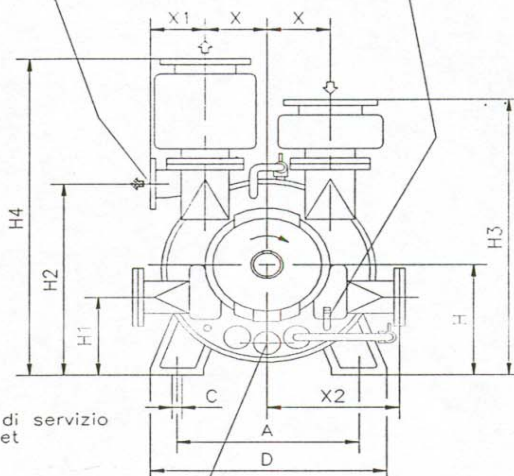
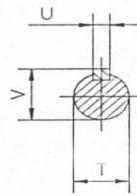
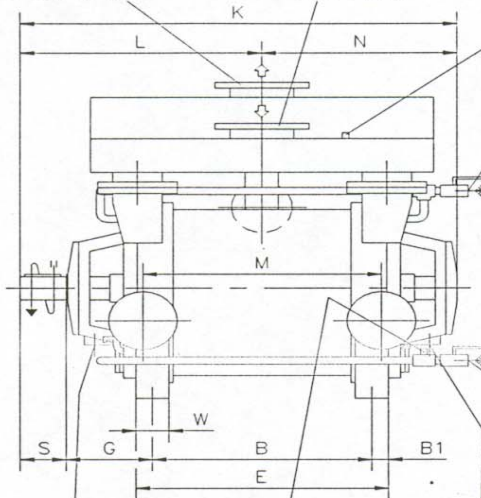
Z2  
Ingresso flussaggio dall'esterno per tenute a baderna  
Packed stuffing boxes flushing inlet from outside

Ø1/2" GAS F  
Connessione per vuotometro  
Vacuum gauge connection

DNM Scarico gas  
Gas discharge  
DNA Aspirazione gas  
Gas suction

Z1  
Uscita liquido di servizio  
Service liquid outlet

Valvola automatica di drenaggio  
Automatic drain valve



Z  
Ingresso liquido di servizio  
Service liquid inlet

Z3  
Connessione per perdita tenute a baderna  
Packed stuffing boxes leakage connection

Z4  
Connessioni per flussaggio e drenaggio  
Flushing and drain connections

POMPA TIPO Pump model	DNA	DNM	A	B	B1	C	D	E	G	H	H1	H2	H3	H4	K	L	M	N
TRVK 2003/1-B	DN 200	DN 200	670	790	52,5	35	960	895	315	475	335	825	1185	1360	1580	875	864	705
TRVK 2503/1-B	DN 250	DN 250	800	910	60		1110	1030	335	560	395	930	1370	1570	1745	955	1000	790
TRVK 3003/1-B	DN 300	DN 300	950	1110	65	42	1310	1240	355	670	475	1120	1625	1865	2170	1110	1210	1060
TRVK 3503/1-B	DN 350	DN 350	1120	1270	75		1370	1345	375	800	560	1335	1875	2160	2255	1250	1410	1005
TRVK 4003/1-B	DN 400	DN 400	1320	1480	87,5	48	1750	1655	400	950	665	1555	2220	2560	2510	1380	1660	1130
TRVK 5003/1-B	DN 500	DN 500	1600	1720	100		2050	1920	450	1120	790	1835	2560	2965	2885	1590	1985	1295

POMPA TIPO Pump model	S	T	U	V	W	X	X1	X2	Z	Z1	Z2	Z3	Z4	PESO Weight
TRVK 2003/1-B	165	100	28	106	105	230	205	480	1 1/2" GAS F	DN 100	3/4" GAS F	1/2" GAS F	DN 30	1400
TRVK 2503/1-B		120	32	127	120	285	245	555	2" GAS F	DN 125				2155
TRVK 3003/1-B	240	140	36	148	130	335	285	655	1 1/2" GAS F	DN 150	1 1/4" GAS F	3/4" GAS F	DN 40	3520
TRVK 3503/1-B		160	40	169	150	385		775	2 1/2" GAS F		1" GAS F			4500
TRVK 4003/1-B		180	45	190	175	435	370	875	DN 80	DN 200	DN 25		DN 50	7000
TRVK 5003/1-B	280	200		210	200	490		1025				DN 200	DN 25	DN 70

DISEGNO SCHEMATICO - DIMENSIONI IN MM. CON TOLLERANZE SECONDO EN 735-1995 E PESI IN KG. NON IMPEGNATIVI  
Schematic drawing - Dimensions in mm. with tolerances according to EN 735-1995 and weights in kgs. not binding

RIF.-Ref.: F.P./C.T.

SOSTITUISCE-Replaces:

DATA-Date: DECEMBRE 2000 - December 2000

N°: 8113÷8163.KL1.201.01