



pompetravaini

POMPE PER VUOTO AD ANELLO DI LIQUIDO
Portate fino a 2000 m³/h
Vuoto max di 33 mbar

LIQUID RING VACUUM PUMPS
Capacity up to 2000 m³/h
Max vacuum 33 mbar

TRVX-TRMX



ISO 9001



La serie di pompe per vuoto monostadio ad anello di liquido valvolate TRVX introduce un nuovo ed innovativo progetto, delle nuove prestazioni ed affidabilità ed è il risultato dell'esperienza Pompetravaini e delle opinioni e suggerimenti degli utilizzatori finali. Il risultato è una pietra miliare nel modo di progettare e produrre le pompe del vuoto ad anello di liquido offrendo benefici tangibili agli utilizzatori.

Il nuovo profilo idraulico permette un aumento delle prestazioni di oltre il 10% rispetto ai progetti di pompe ad anello di liquido tradizionale. Aumenta l'efficienza e fa risparmiare i costi operativi durante l'intera vita lavorativa della pompa.

The new hydraulic profile allows a performance increase over 10% than the traditional liquid ring vacuum pump designs. Increases the efficiency and operational cost savings all over the entire pump life.

Il peso della pompa è mediamente inferiore del 30% rispetto ai progetti di pompe ad anello liquido tradizionali. Questo vantaggio consente di risparmiare sui costi di installazione e di trasporto.

The pump weight is average 30% less compared with the traditional liquid ring vacuum pump designs with compact supporting components dimensions. This advantage allows installation and transportation costs saving.

Le dimensioni ed il volume (L x P x H) sono mediamente inferiori del 50% rispetto ai progetti di pompe ad anello liquido tradizionali. Ottimizzano gli spazi di installazione negli stabilimenti o negli impianti ed un relativo risparmio dei costi.

Compact dimensions and volume (L x W x H) 50% less compared with the traditional liquid ring vacuum pump designs. Optimization of factory or plant installation spaces and related costs saving.

Unica connessione del liquido di servizio. L'installazione della pompa è facile e non necessita di raccordi e connessioni complesse.

Si beneficia di una veloce ed economica operatività della pompa.

Single and direct service liquid connection. Easy pump fitting without the use of complicate piping. This ensures a fast and economic pump installation.

Il corpo centrale con i collettori di aspirazione e mandata integrati, riduce ulteriormente le dimensioni di ingombro.

La riduzione dei componenti ed una robustezza aumentata abbattano i tempi ed i costi di manutenzione e montaggio.

Central body impeller housing with integrated suction and discharge manifolds with compact overall dimensions. This feature reduces pump components and increases robustness. The maintenance and assembly time and costs saving result to be greatly advantaged.

Le piastre aspiranti e prementi in acciaio inossidabile anche nella versione con materiali di costruzione standard consentono alta affidabilità, prestazioni costanti e garantite nel tempo. Non necessitano di essere sostituite durante la manutenzione ordinaria abbattendo i costi dei ricambi.

The suction and discharge port plates are always in stainless steel allowing a greater reliability through the time and ensuring stable performances. They never require to be replaced during ordinary maintenance reducing down the spare parts cost.

La serie di pompe per vuoto TRMX, è la trasposizione dei concetti di base della serie TRVX sulla produzione delle pompe monoblocco. Il risultato è una pompa economica con prestazioni e affidabilità sorprendenti.

The TRMX series is the transfer of all the TRVX series basic concepts on the monoblock pumps production. The result is an economical pump with outstanding performance and reliability.

Il nuovo profilo idraulico permette un aumento delle prestazioni dal 10% al 20% rispetto ai precedenti modelli. Aumenta l'efficienza e fa risparmiare i costi operativi durante l'intera vita lavorativa della pompa.

The new hydraulic profile design allows a performance increase from 10% to 20% compared with previous series. This increases the efficiency and operational cost savings all over the entire pump life.

Rispetto ai precedenti modelli serie TRMB, la TRMX pesa il 10% in meno. In volume è più piccola del 10-20%.

Compared with the previous TRMB series, the TRMX is 10% lighter. The volume is 10-20% smaller. These two features permit fast and less expensive installations.

Massima flessibilità nell'utilizzo dell'anello di liquido. La versione std. richiede fino al 40% in meno di portata di fluido rispetto alla serie precedente, garantendo un notevole risparmio del costo di gestione. Per quelle applicazioni dove è richiesta la capacità di aspirare grandi quantità di vapore, la pompa viene fornita con l'alimentazione maggiorata in grado di lavorare con portate di liquido aumentate.

Maximum flexibility for handling the sealing liquid. In std. condition the TRMX series requires up to 40% less sealing fluid flow compared with the previous TRMB series, ensuring a big saving in the operating cost. In the applications where is required the possibility to aspirate big sealing liquid flow, pumps are supplied with enhanced higher sealing liquid flow capability.

Piastra in inox con bocche di alimentazione e scarico ricavate con il taglio laser.

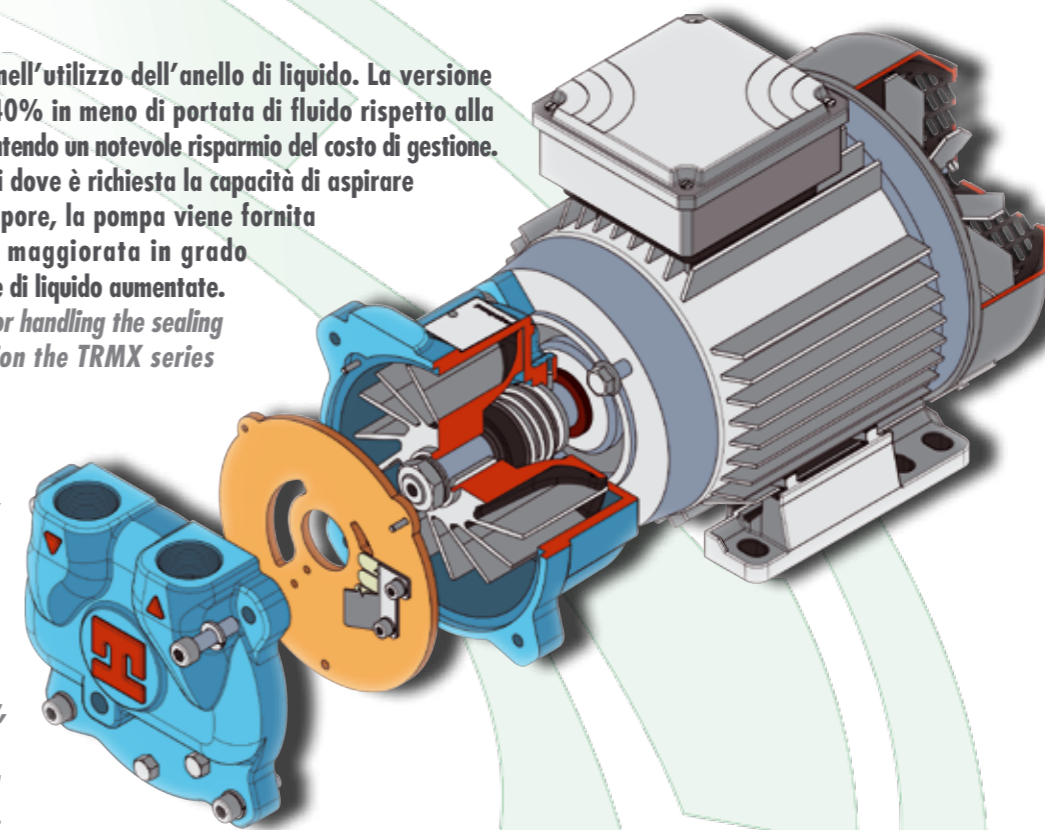
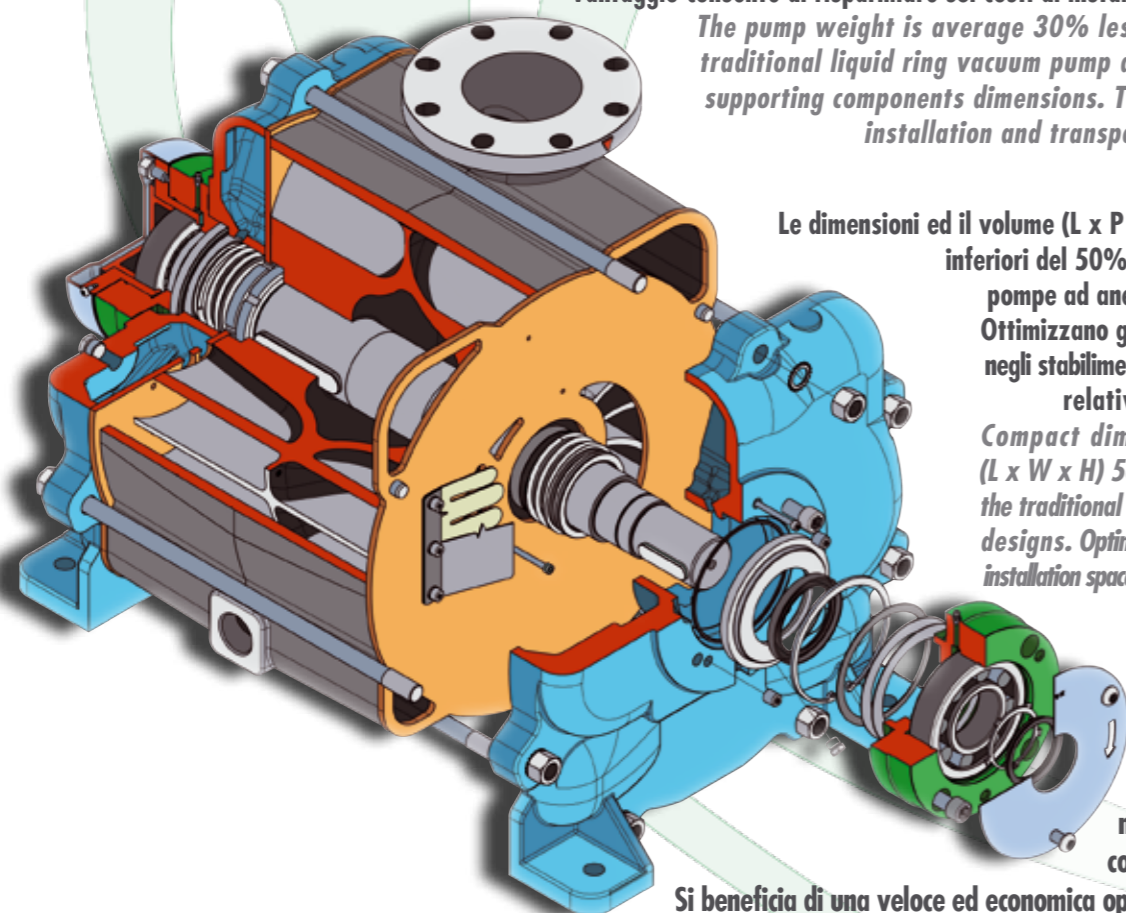
Questa soluzione rende la piastra praticamente insensibile all'usura con un funzionamento ineccepibile in quanto la tecnologia laser garantisce la riproduzione perfetta dei profili migliori.

Notevole l'aumento dell'economia di funzionamento garantita da queste due soluzioni.

Inox port plate with laser cut port profiles. This solution make the port plate free from wear and the laser cut ports guarantee the execution of the best performing designed profiles. Very noticeable the increase of the pump working economy.

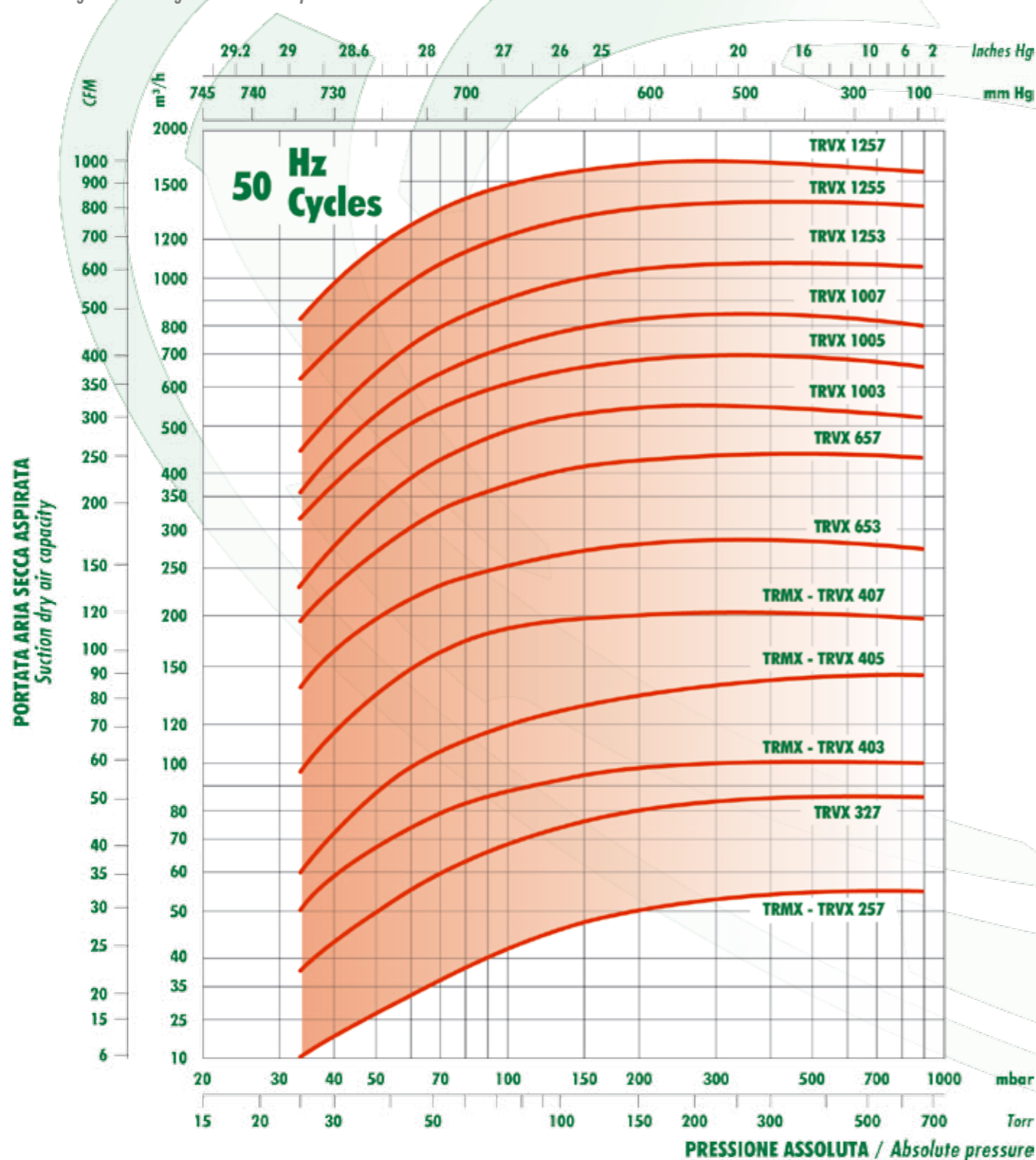
Innovativo sistema anti-cavitazione derivato dalla serie TRVX. La porta di iniezione è realizzata molto vicina alla cava aspirante e migliora il massimo grado di vuoto operativo garantendo una migliore efficienza a tutti i livelli di vuoto. In questo modo si riduce il costo operativo della pompa.

Innovative anti-cavitation system derived from the TRVX series. The injection port is located very close to the suction port improving the highest operational vacuum level and guarantee higher efficiency all over the pump vacuum range. With this solution the pump operational cost is reduced in a sensible way.



Campi di scelta Performance field

Questo è un grafico di scelta rapida dove selezionare, sulla base di portata e pressione assoluta, la taglia della pompa. Ogni modello di pompa ha una sua specifica documentazione per verificarne tutti i dati di funzionamento ed installazione.
This is a quick selection chart where to select, knowing flow and absolute pressure, the pump model. Each pump model has a specific literature where to get all working and installation parameters.



Dati riferiti ad acqua a 15°C come liquido di servizio ed aria secca aspirata a 20°C.
Data refers to 15°C water as service liquid and 20°C suction dry air.

Le pompe della serie TRVX con doppia supportazione dell'albero possono lavorare come compressore fino alla pressione assoluta di 2000 mbar.

È disponibile una versione rinforzata che permette di arrivare fino a 4000 mbar di pressione assoluta di scarico.

The TRVX series with double bearing shaft can work as compressor up to absolute pressure of 2000 mbar.

It is available a reinforced version that can work up to 4000 mbar absolute discharge pressure.

Codifica Codification

TRVX 100 7 / 1 - C / A3 - M

Costruzione Pompetravaini
Pompetravaini construction

Pompe per vuoto ad anello di liquido
Liquid ring vacuum pumps

Tipo di costruzione (tipo di girante)
Construction type (impeller type)

- V** = pompa ad uno stadio con valvole. Albero con doppia supportazione
single stage pump with valves. Double bearing shaft
- M** = pompa ad uno stadio con valvole. Girante montata direttamente sull'albero del motore
single stage pump with valves. Impeller assembled on motor shaft

Versione con piastra aspirante/premente da lamiera tagliata al Laser in AISI 304 o AISI 316
Suction/discharge Laser cut port plates from AISI 304 or AISI 316 sheet

DN bocche aspiranti e prementi (mm)
Suction and discharge flanges size (mm)

Grandezza nominale di progetto della girante all'interno della famiglia di pompe con la stessa bocca
Impeller nominal dimensions within the same range of flange dimensions of pump series

Numero del progetto costruttivo
Design number

Tipo di tenuta sull'albero
Shaft seal type

- C** = Tenute meccanica semplice (singola o bilaterale)
Mechanical seal (single or bilateral)
- C2** = N° 2 tenute meccaniche doppie contrapposte
Nr. 2 double back to back mechanical seals
- CS** = N° 2 tenute meccaniche doppie in serie
Nr. 2 double tandem mechanical seals

Materiali di costruzione (vedi tabella seguente)
Construction materials (see following chart)

Costruzione lanterna monoblocco (su richiesta) - Solo per esecuzione TRVX
Close-coupled lantern construction (on request) - TRVX construction only

- M** = esec. Lanterna per motore elettrico B5 unificato secondo le norme UNEL-MEC
lantern construction for B5 electric motor according to UNEL-MEC standard
- N** = esec. Lanterna per motore elettrico D unificato secondo le norme NEMA
lantern construction for D electric motor according to NEMA standard

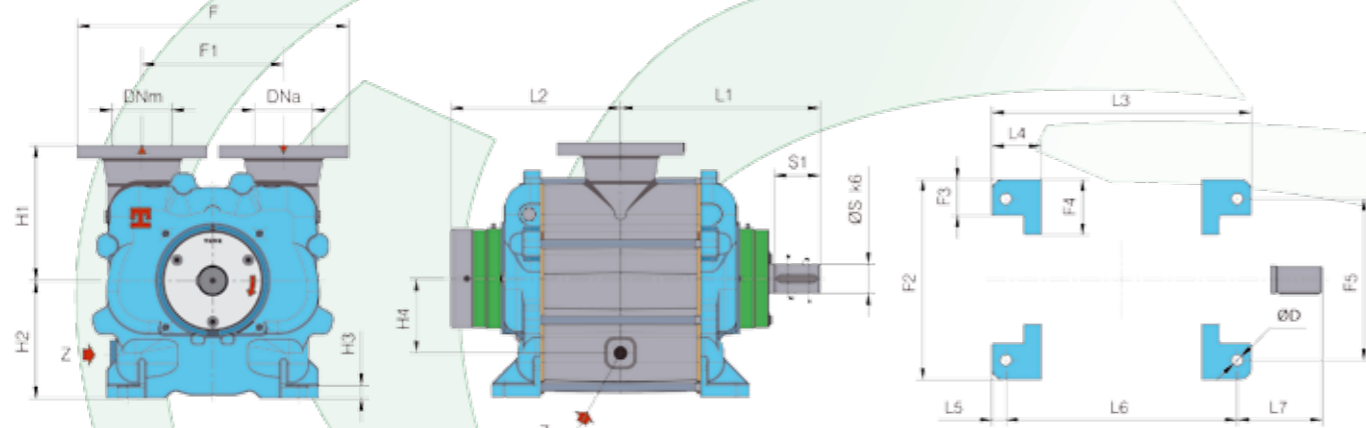
Materiali costruttivi standard Standard construction materials

La tabella è indicativa: per informazioni dettagliate consultate il nostro Ufficio Commerciale.
Materials speciali su richiesta.
The table is indicative: for detailed info please contact our Sales Office.
Special material available upon request.

Descrizione Description	F	RX	RA	A3
Corpo aspirante e premente Suction and discharge casing				
Corpo posteriore Rear casing		Ghisa Cast iron		
Corpo intermedio Intermediate casing				
Albero Shaft		AISI 420 Stainless steel		AISI 316 Stainless steel
Girante Impeller		Ghisa Cast iron		AISI 316 Stainless steel
Piastra idraulica Port plate		AISI 304 Stainless steel		

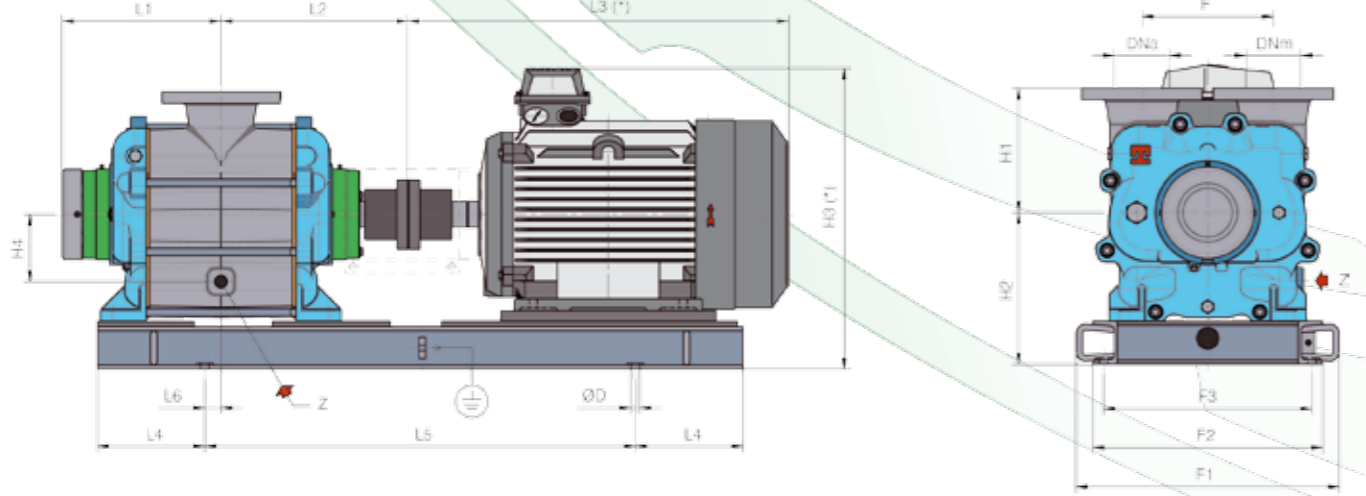
Dimensioni d'ingombro
Overall dimensions

Versione ad ASSE NUDO
BARESHAFT construction



Pompa Pump	DN a/m	Peso Weight	ØD	Z	F	F1	F2	F3	F4	F5	H1	H2	H3	H4	L1	L2	L3	L4	L5	L6	L7	ØS	S1
TRVX 653	65	97	Ø16	G3/4	385	200	310	60	85	250	190	180	18	105	270	215	337	85	24	289	125	38	65
TRVX 657	65	111	Ø16	G3/4	385	200	310	60	85	250	190	180	18	105	305	250	407	85	24	359	125	38	65
TRVX 1003	100	152	Ø19	G1	460	240	360	65	100	290	230	200	22	126	322	270	397	85	24	349	147	48	80
TRVX 1005	100	165	Ø19	G1	460	240	360	65	100	290	230	200	22	126	347	295	448	85	24	400	147	48	80
TRVX 1007	100	170	Ø19	G1	460	240	360	65	100	290	230	200	22	126	347	295	448	85	24	400	147	48	80
TRVX 1253	125	379	Ø21	G1½	590	340	520	95	140	430	300	285	25	187	380	323	517	120	40	437	162	60	90
TRVX 1255	125	414	Ø21	G1½	590	340	520	95	140	430	300	285	25	187	415	358	587	120	40	507	162	60	90
TRVX 1257	125	457	Ø21	G1½	590	340	520	95	140	430	300	285	25	187	450	393	657	120	40	577	162	60	90

Versione ACCOPPIATA (BASE-GIUNTO)
COUPLED construction (BASEPLATE-COUPLING)

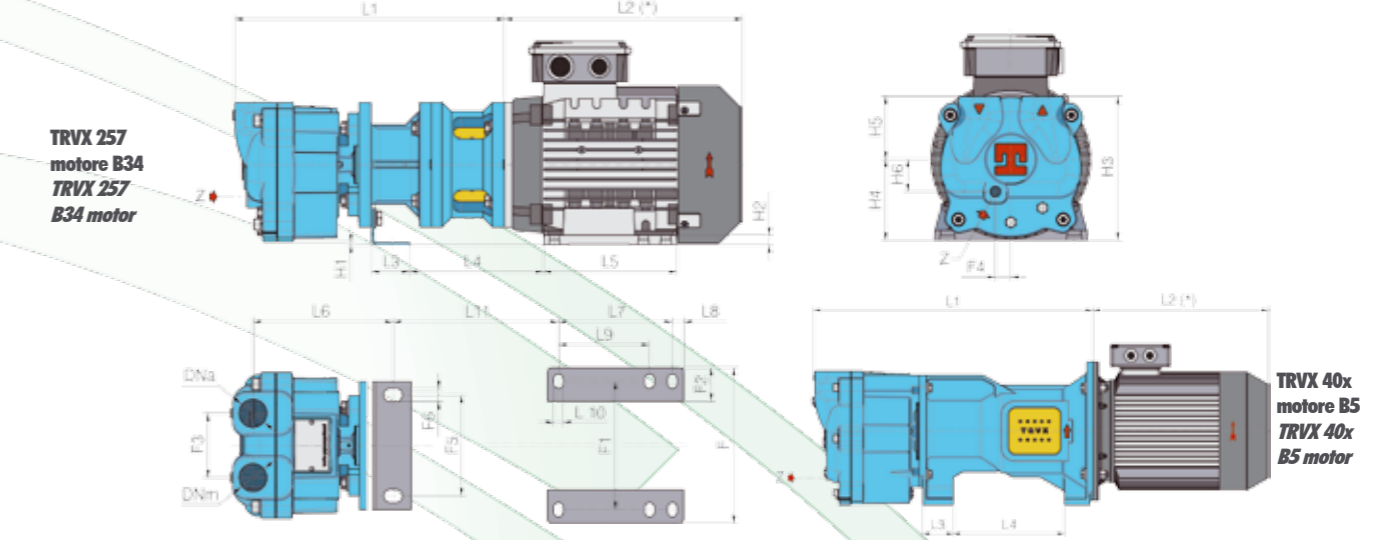


Pompa Pump	DN a/m	Peso Weight	ØD	Z	F	F1	F2	F3	H1	H2	H3	H4	L1	L2	L3	L4	L5	L6
TRVX 653	65	151	Ø18	G¾	200	440	370	330	190	270	*	105	215	270	*	200	700	54
TRVX 657	65	170	Ø18	G¾	200	430	370	330	190	270	*	105	250	305	*	200	700	14
TRVX 1003	100	212	Ø18	G1	240	480	420	380	230	290	*	126	270	322	*	200	800	30
TRVX 1005	100	225	Ø18	G1	240	480	420	380	230	290	*	126	295	347	*	200	800	30
TRVX 1007	100	230	Ø18	G1	240	480	420	380	230	290	*	126	295	347	*	200	800	30
TRVX 1253	125	545	Ø18	G1½	340	674	590	542	300	422	*	187	323	380	*	300	1050	43
TRVX 1255	125	580	Ø18	G1½	340	674	590	542	300	422	*	187	358	415	*	300	1050	43
TRVX 1257	125	620	Ø18	G1½	340	674	590	542	300	422	*	187	393	450	*	300	1050	43

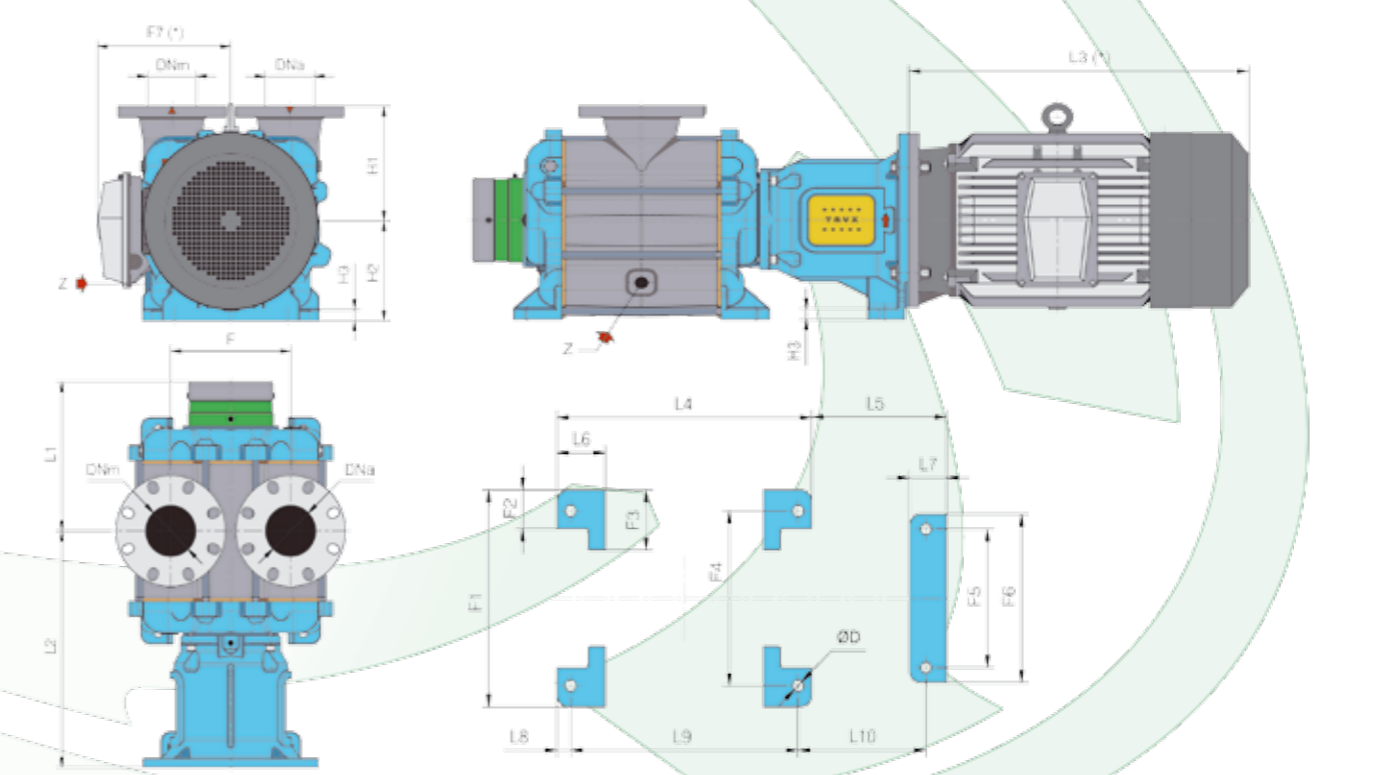
(*)= dimensioni in funzione della marca del motore installato
(*)= dimensions depend on installed motor manufacturer
Z= ingresso alimentazione
Z= liquid supply inlet
Disegno schematico.
Dimensioni in mm con tolleranze secondo EN 735-1995.
Schematic drawing.
Dimensions in mm with tolerances according to EN 735-1995.
Pesi in Kg, riferiti a pompe in ghisa escluso motore, non impegnativi.
Weights in Kgs, referred to cast iron pumps without motor, not binding.

Dimensioni d'ingombro
Overall dimensions

Versione LANTERNATA
LANTERN construction

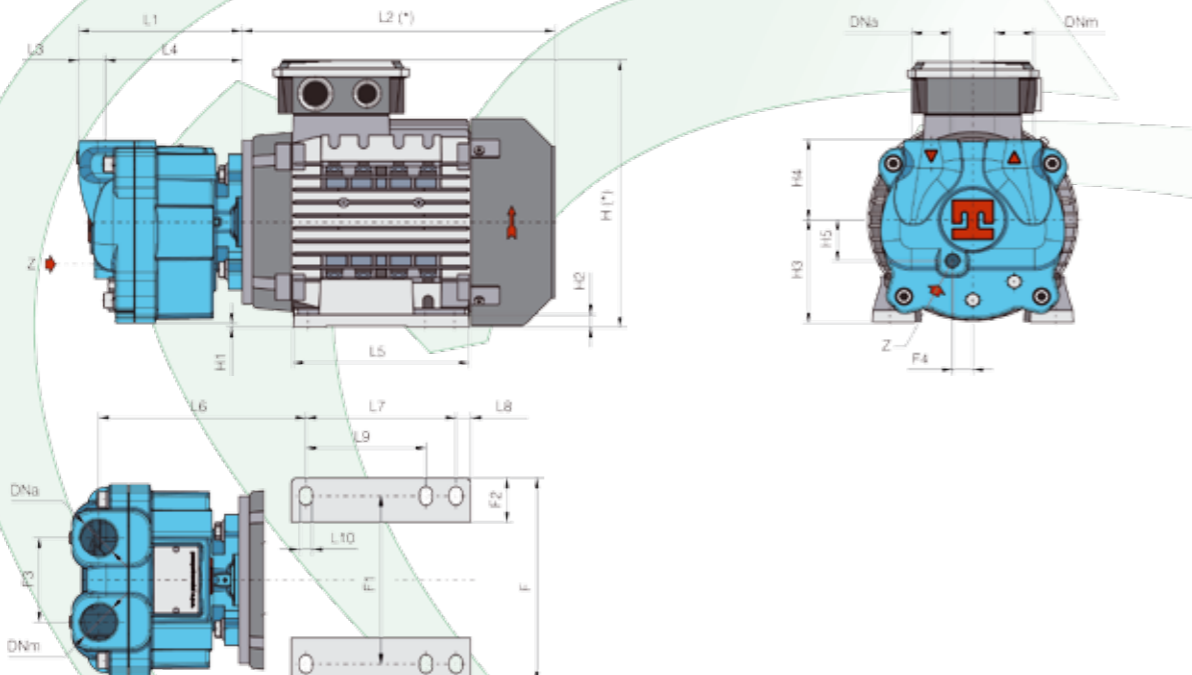


Pompa Pump	DN a/m	Peso Weight	Z	F	F1	F2	F3	F4	F5	F6	H1	H2	H3	H4	H5	H6	L1	L2	L3	L4	L5	L6	L7	L8	L9	L10	L11	Frame motore Motor frame
TRVX 257	G1	18	G ¼	170	140	37	70	17	110	14	3.5	11	160	90	70	36	303	*	43	150	150	153.8	125	12.5	100	10	182	90
TRVX 403	G1½	60	G ½	140	110	-	80	15	200	25	-	-	290	160	130	55	536	*	65	235	-	168	-	-	-	14	116	100
TRVX 405	G1½	73	G ½	140	110	-	80	15	200	25	-	-	290	160	130	55	556	*	65	235	-	191	-	-	-	14	116	112
TRVX 407	G1½	88	G ½	140	110	-	80	15	200	25	-	-	290	160	130	55	590	*	65	235	-	232	-	-	-	14	116	132

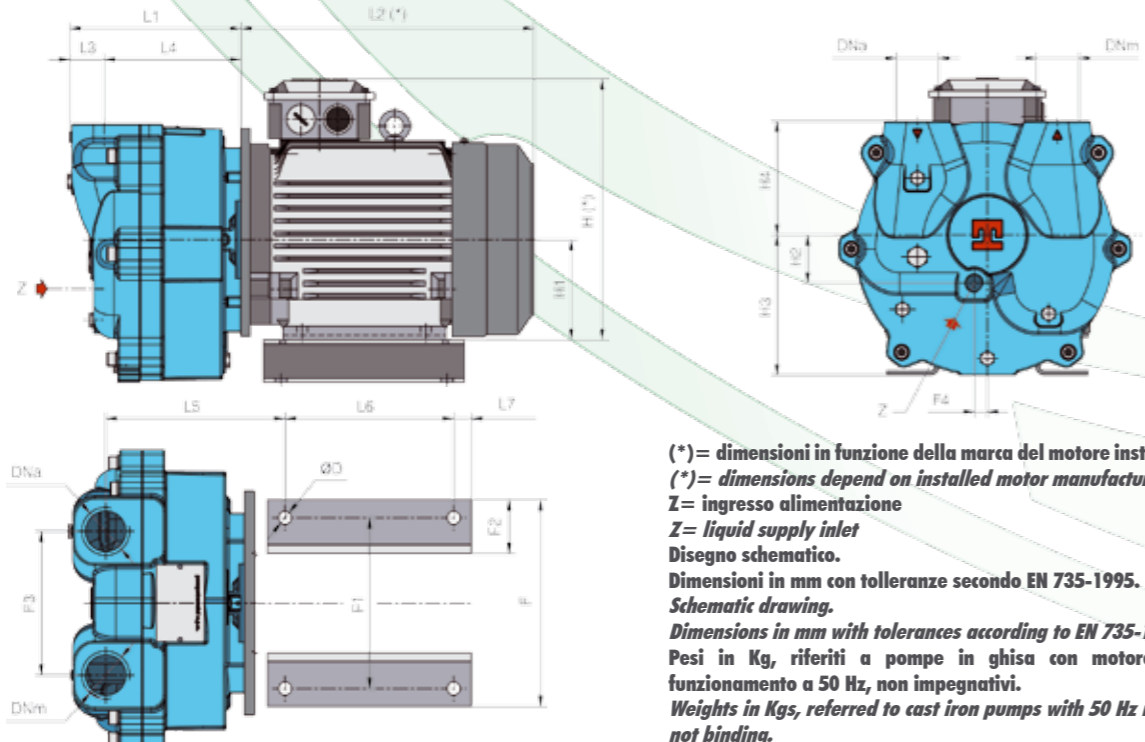


Pompa Pump	DN a/m	Peso Weight	ØD	Z	F	F1	F2	F3	F4	F5	F6	F7	H1	H2	H3	L1	L2	L3	L4	L5	L6	L7	L8	L9	L10	Frame motore Motor frame
TRVX 653	65	116	Ø16	G3/4	200	310	60	85	250	230	280	*	190	180	18	212	422	*	337	240	85	65	24	289	198	132
TRVX 657	65	136	Ø16	G3/4	200	310	60	85	250	230	280	*	190	180	18	250	420	*	407	210	85	65	24	359	198	160
TRVX 1003	100	185	Ø19	G1	240	360	65	100	290	230	280	*	230	200	22	270	442	*	397	237	85	65	24	349	225	160
TRVX 1005	100	198	Ø19	G1	240	360	65	100	290	230	280	*	230	200	22	295	467	*	448	237	85	65	24	400	225	180
TRVX 1007	100	203	Ø19	G1	240	360	65	100	290	230	280	*	230	200	22	295	467	*	448	237	85	65	24	400	225	180

Dimensioni d'ingombro
Overall dimensions
Versione **MONOBLOCCO**
CLOSE-COUPLED construction



Pompa Pump	DN a/m	Peso Weight	Z	F	F1	F2	F3	F4	H1	H2	H3	H4	H5	L1	L2	L3	L4	L5	L6	L7	L8	L9	L10	Frame motore Motor frame
TRMX 257	G1	27	G 1/4	170	140	37	70	17	3.5	11	90	70	36	139.5	*	22.5	117	150	173	125	12.5	100	10	90
TRMX 327	G1 1/4	45	G 3/8	200	160	55	90	29	-	12	100	82	40.5	178	*	30	148	172	211	140	15	140	12	100

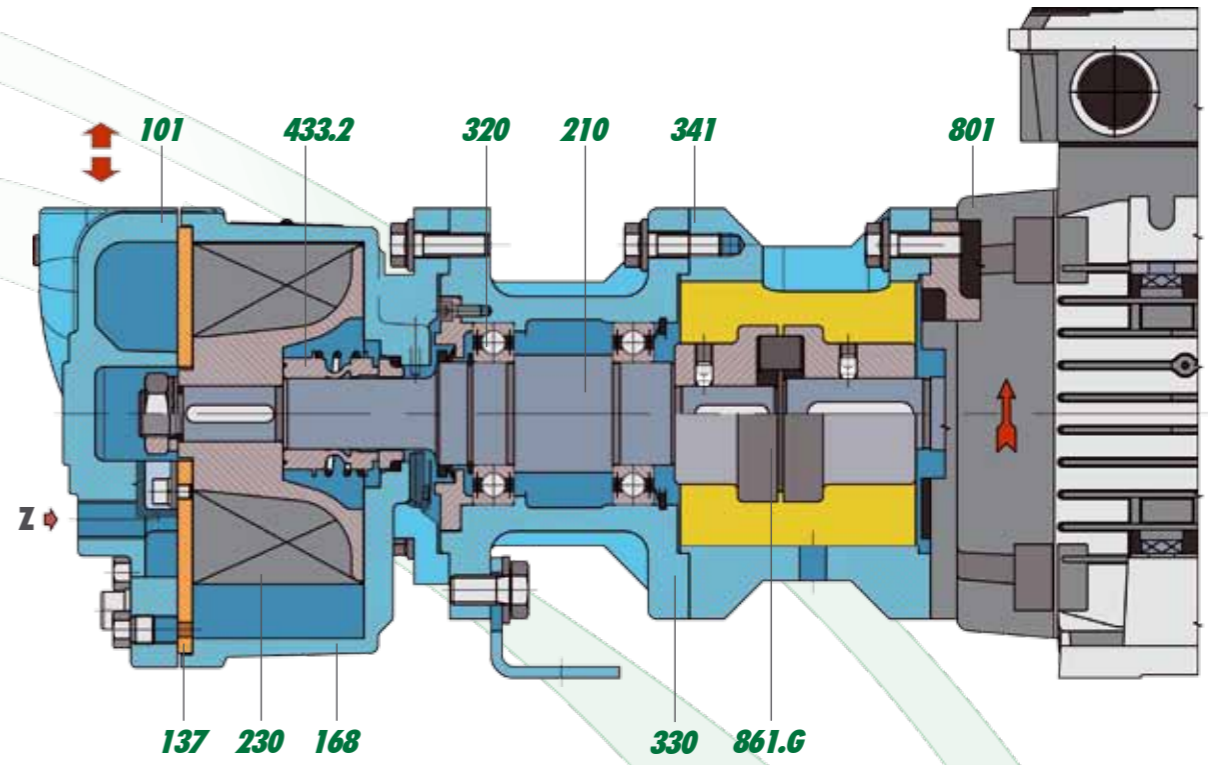


(*)= dimensioni in funzione della marca del motore installato
(*)= dimensions depend on installed motor manufacturer
Z= ingresso alimentazione
Z= liquid supply inlet
Disegno schematico.
Schematic drawing.
Dimensioni in mm con tolleranze secondo EN 735-1995.
Dimensions in mm with tolerances according to EN 735-1995.
Pesi in Kg, riferiti a pompe in ghisa con motore per funzionamento a 50 Hz, non impegnativi.
Weights in Kgs, referred to cast iron pumps with 50 Hz motor, not binding.

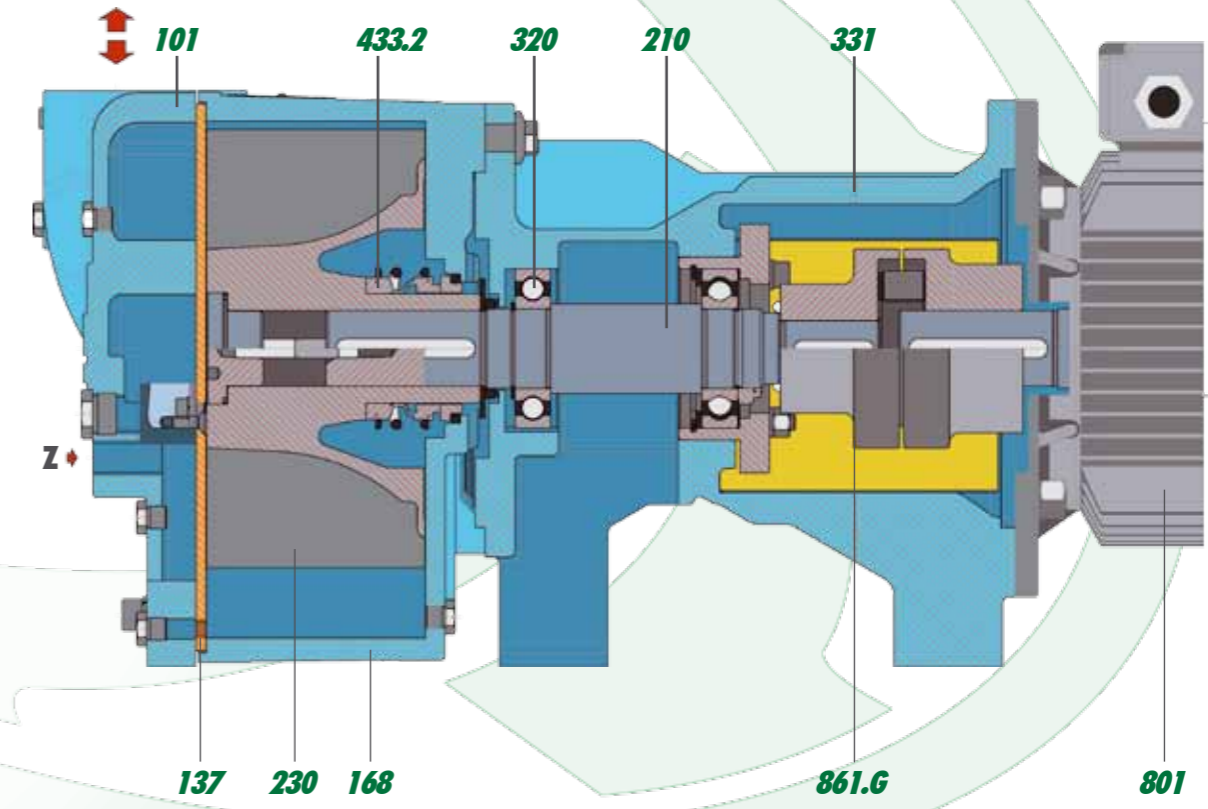
Pompa Pump	DN a/m	Peso Weight	Z	ØD	F	F1	F2	F3	F4	H1	H2	H3	H4	L1	L2	L3	L4	L5	L6	L7	Frame motore Motor frame
TRMX 403	G1 1/2	69	G 1/2	14	200	160	60	160	15	100	55	160	130	193	*	39	154	200	188	20	100
TRMX 405	G1 1/2	74	G 1/2	14	230	190	60	160	15	112	55	160	130	193	*	39	154	200	188	20	112
TRMX 407	G1 1/2	110	G 1/2	14	262	216	60	160	15	132	55	160	130	193	*	39	154	200	188	20	132

Disegni in sezione
Cross section drawings

TRVX 257



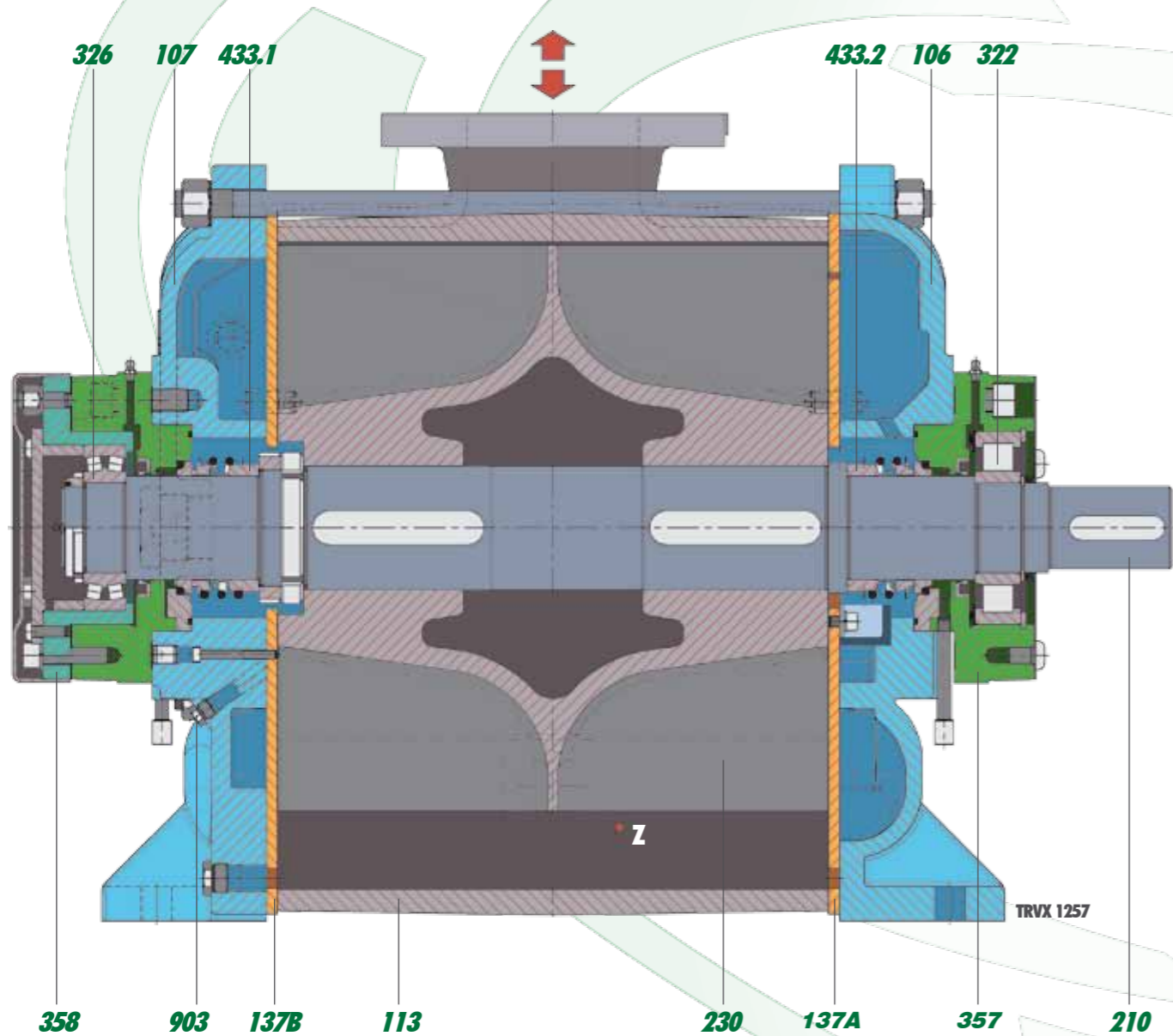
TRVX 40x



VDMA	Descrizione / Description	VDMA	Descrizione / Description
101	Corpo aspirante-premente/ Suction-discharge casing	331	Supporto cuscinetti con piede / Foot mounted bearings bracket
137	Piastra idraulica / Port plate	341	Lanterna / Motor lantern
210	Albero / Shaft	433.2	Tenuta meccanica - rotazione destra/ Mechanical seal - right hand rotation
230	Girante / Impeller	801	Motore Elettrico flangiato / Electric Flanged motor
168	Coperchio girante/ Impeller cover	861.G	Gruppo giunto / Coupling assembly
320	Cuscinetto a una corona di sfere / Single row ball bearing		

Disegni in sezione
Cross section drawings

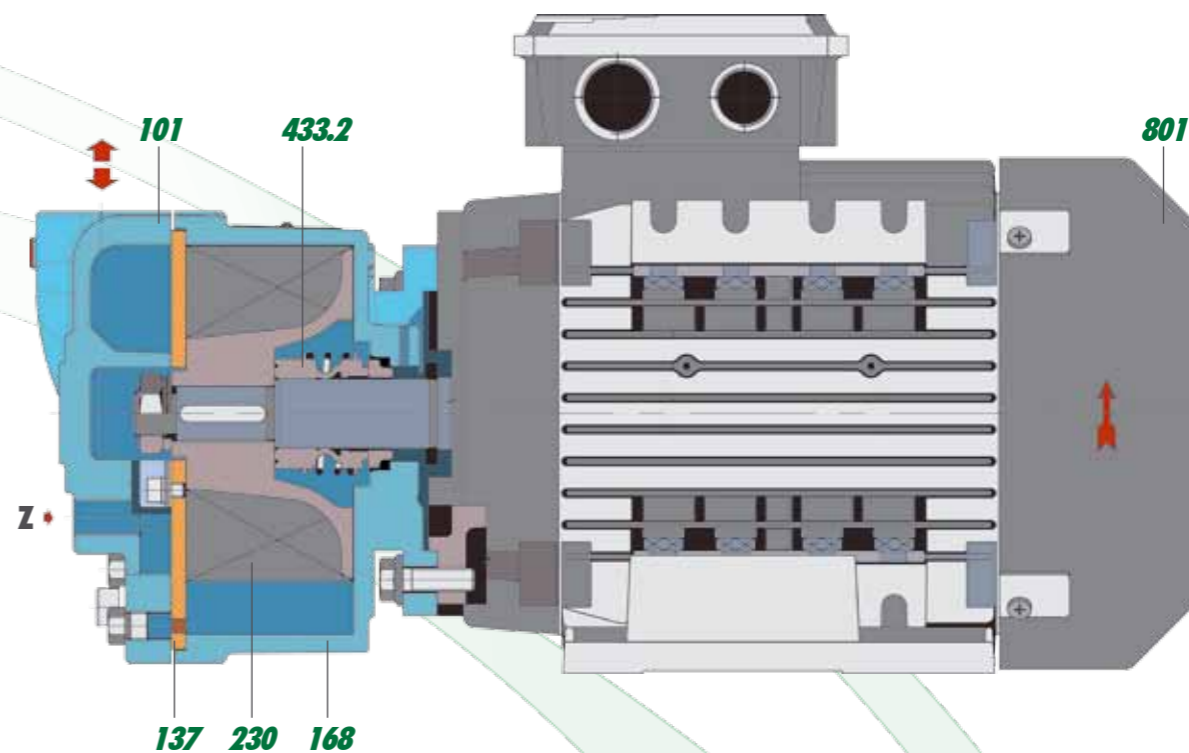
TRVX 65x - 100x - 125x



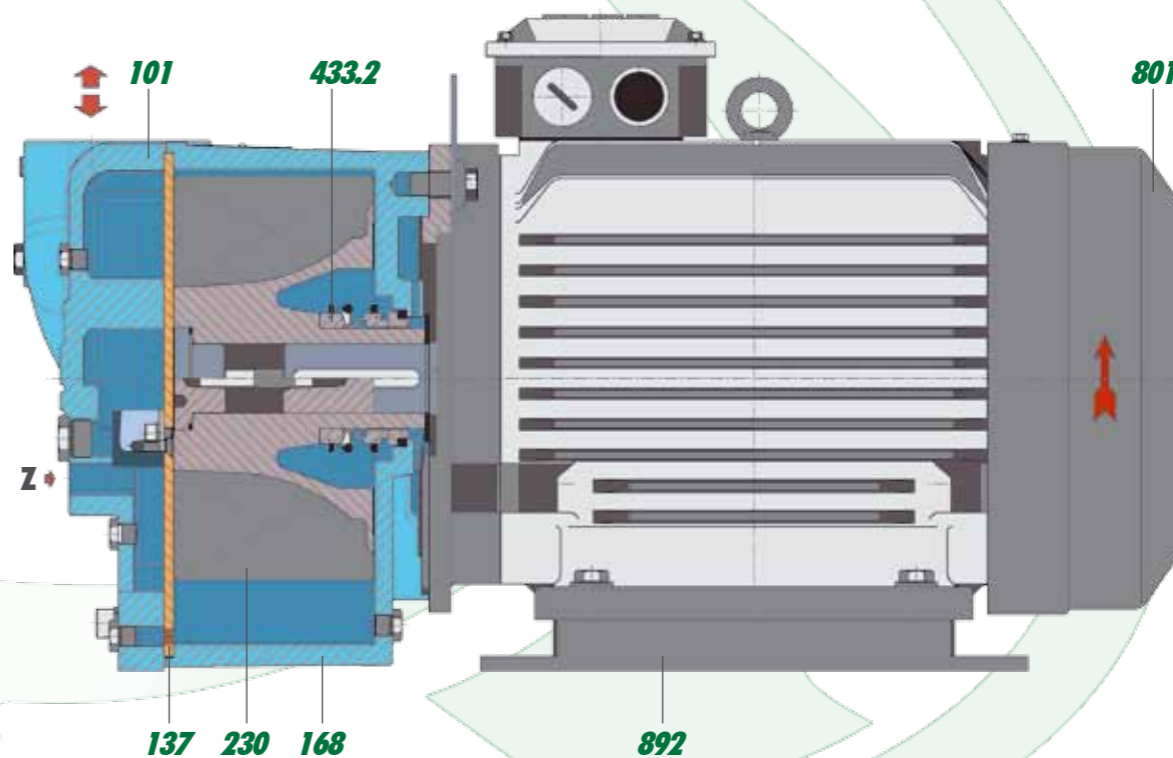
VDMA	Descrizione / Description	VDMA	Descrizione / Description
113	Corpo intermedio / Interstage casing	326	Cuscinetto a due corone di rulli / Double row roller cylindrical bearing
106	Corpo aspirante / Suction casing	322	Cuscinetto a una corona di rulli / Single row cylindrical roller bearing
107	Corpo premente / Discharge casing	357	Scatola cuscinetto e Tenuta Meccanica / Mech. seal and bearing housing
137A	Elemento piastra - Anteriore / Port plate - Front side	358	Supp. cuscinetto per reg. assiale / Bearing housing for axial regulation
137B	Elemento piastra - Posteriore / Port plate - Rear side	433.1	Tenuta meccanica -rotazione sinistra / Mechanical seal -left hand rotation
210	Albero / Shaft	433.2	Tenuta meccanica -rotazione destra / Mechanical seal -right hand rotation
230	Girante / Impeller	903	Attacco anticavitazione / Anticavitation connection

Disegni in sezione
Cross section drawings

TRMX 257



TRMX 40x



VDMA	Descrizione / Description	VDMA	Descrizione / Description
101	Corpo aspirante-premente / Suction-discharge casing	433.2	Tenuta meccanica -rotazione destra / Mechanical seal -right hand rotation
137	Elemento piastra / Port plate	801	Motore flangiato / Flanged motor
230	Girante / Impeller	892	Spessore di allineamento / Raising pad
168	Coperchio girante / Impeller cover		

LA NOSTRA PRODUZIONE:
OUR PRODUCT RANGE:

POMPE PER VUOTO AD ANELLO DI LIQUIDO
LIQUID RING VACUUM PUMPS

POMPE CENTRIFUGHE MONOSTADIO
MONOSTAGE CENTRIFUGAL PUMPS

POMPE CENTRIFUGHE MULTISTADIO
MULTISTAGE CENTRIFUGAL PUMPS

POMPE AUTOADESCANTI CENTRIFUGHE
SELF-PRIMING CENTRIFUGAL PUMPS

**POMPE CENTRIFUGHE MONOSTADIO ED AUTOADESCANTI
A TRASCINAMENTO MAGNETICO**
*MAGNETIC DRIVE MONOSTAGE
AND SELF-PRIMING CENTRIFUGAL PUMPS*

GRUPPI AUTONOMI PER VUOTO A RICIRCOLO TOTALE O PARZIALE DI LIQUIDO
PACKAGE VACUM UNITS WITH PARTIAL O TOTAL LIQUID RECIRCULATION

La continua ricerca
della POMPETRAVAINI ha come obiettivo il
miglioramento del prodotto:
per questo si riserva il diritto
di modificare le caratteristiche
senza alcun preavviso.

*Continuing research
of POMPETRAVAINI
results in product improvements:
therefore any specifications may
be subject to change without notice.*

pompetravaini s.p.a.

20022 CASTANO PRIMO (MI) ITALY

Via per Turbigo, 44 - Zona Industriale

Tel. 0331 889000 - Fax 0331 889090

www.pompetravaini.com

LE NOSTRE FILIALI:
OUR SUBSIDIARIES:

Travaini Pumps USA
Yorktown, VA - USA - www.travaini.com

Pompes Travaini France E.U.R.L.
Mantes La Jolie - FRANCE - www.travaini-france.com

Travaini Pompen Benelux b.v.
Waarle - THE NETHERLANDS - www.travaini.nl

Travaini Pompy Polska Sp. z o.o.
Katovice - POLAND - www.travainipompy.pl

Travaini-Pumpen GmbH
Aachen - GERMANY

Premier Fluid Systems Inc. Canadian home of Travaini Pumps
Burlington, Ontario - CANADA - www.pfspumps.com

Pompetravaini - BORA
Modena - Italy - www.pompetravaini.com