

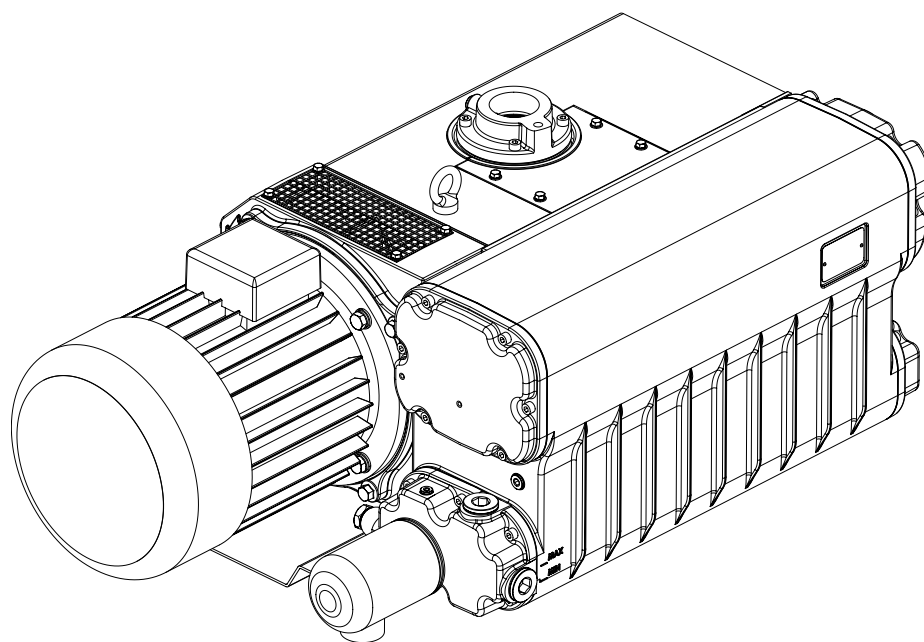


Pompa per vuoto
Vacuum pump

Modello - Type

EU 205 - EU 205/B

EU 300 - EU 300/B



COSTRUTTORE
MANUFACTURER

P.V.R. s.r.l.

Via Santa Vecchia, 14 - 23868 Valmadrera
- Lecco - Italy
Tel. 0341/581.801
Telefax 0341/580.335



INDICE GENERALE

1	INFORMAZIONI GENERALI	Pag.3
2	SPECIFICHE DI PRODOTTO	Pag.3
	2.1 Descrizione della pompa	Pag.3
	2.2 Impiego previsto	Pag.4
	2.3 Impiego proibito	Pag.4
	2.4 Protezioni	Pag.4
	2.5 Accessori	Pag.4
	2.6 Ingombri e parti principali	Pag.5
	2.7 Caratteristiche tecniche	Pag.6
3	PRESCRIZIONI DI SICUREZZA	Pag.7
4	TRASPORTO-MOVIMENTAZIONE	Pag.8
	4.1 Sollevamento	Pag.8
	4.2 Disimballaggio e verifica componenti	Pag.8
	4.3 Stoccaggio	Pag.8
5	INSTALLAZIONE E FUNZIONAMENTO	Pag.8
	5.1 Assemblaggio	Pag.8
	5.2 Modifica campo di lavoro	Pag.9
	5.3 Ubicazione	Pag.10
	5.4 Collegamento alla macchina utilizzatrice	Pag.11
	5.5 Convogliamento aria di scarico	Pag.11
	5.6 Collegamento elettrico	Pag.11
	5.7 Messa in servizio	Pag.12
	5.8 Consigli per l'utilizzo	Pag.12
	5.9 Aspirazione vapor acqueo	Pag.12
6	MANUTENZIONE	Pag.13
	6.1 Informazioni generali	Pag.13
	6.2 Sostituzione olio	Pag.14
	6.3 Sostituzione elemento elastico del giunto	Pag.15
	6.4 Sostituzione elementi disoliatori	Pag.15
	6.5 Revisione pompa	Pag.15
	6.6 Ricambi necessari per la normale manutenzione	Pag.15
	6.7 Come ordinare i ricambi	Pag.15
7	LUBRIFICANTI	Pag.15
8	MESSA FUORI SERVIZIO	Pag.16
9	RITORNO PER RIPARAZIONE	Pag.16
10	INCONVENIENTI E RIMEDI	Pag.16

ALLEGATI

Esploso ed elenco ricambi

GENERAL INDEX

1	GENERAL INFORMATION	Page 2
2	PRODUCT SPECIFICATIONS	Page.3
	2.1 Pump description	Page.3
	2.2 Expected use	Page.4
	2.3 Forbidden use	Page.4
	2.4 Protections	Page.4
	2.5 Accessories	Page.4
	2.6 Overall dimensions and principal parts	Page.5
	2.7 Technical characteristics	Page.6
3	SAFETY RULES	Page.7
4	TRANSPORT/HANDLING	Page.8
	4.1 Lifting	Page.8
	4.2 Unpacking and components control	Page.8
	4.3 Storage	Page.8
5	INSTALLATION AND OPERATION	Page.8
	5.1 Assembly	Page.8
	5.2 Operating vacuum range changing	Page.9
	5.3 Location	Page.10
	5.4 Connection to the using machine	Page.11
	5.5 Discharge air pipe line installation	Page.11
	5.6 Electric connection	Page.11
	5.7 Commissioning	Page.12
	5.8 Suggestion for the use	Page.12
	5.9 Water vapour suction	Page.12
6	SERVICING	Page.13
	6.1 General information	Page.13
	6.2 Oil change	Page.14
	6.3 Coupling elastic element replacement	Page.15
	6.4 Exhaust filters replacement	Page.15
	6.5 Pump overhaul	Page.15
	6.6 Spares necessary for normal servicing	Page.15
	6.7 How to order spare part	Page.15
7	LUBRICANTS	Page.15
8	DE-COMMISSIONING	Page.16
9	RETURN FOR REPAIR	Page.16
10	OPERATING TROUBLES TABLE	Page.16

ANNEX

Exploded view and spare parts list

1 INFORMAZIONI GENERALI



Questo manuale contiene le informazioni necessarie al corretto funzionamento della pompa ed alla sua manutenzione ordinaria per prevenirne l'uso improprio e per la sicurezza delle persone addette al suo funzionamento.

Nessun altro tipo di operazione dovrà essere fatto senza aver prima contattato il nostro **Servizio Assistenza**.

Le informazioni fornite non intendono sostituire, integrare o modificare qualsiasi norma, prescrizione, decreto, direttiva o legge a carattere specifico in vigore nel luogo in cui avviene l'installazione.

I consigli rivolti al personale addetto all'installazione e alla manutenzione presuppongono che lo stesso sia esperto e preparato nell'affrontare qualsiasi problematica di manutenzione, sia meccanica che elettrica.

Per qualsiasi dubbio o informazioni non riportate su questo manuale si prega di contattare il nostro servizio assistenza, comunicando sempre: modello (tipo), numero di serie, anno di costruzione, riportati sulla targhetta di identificazione.

 pompe per vuoto Rotant		
TIPO TYPE		
N°		ANNO YEAR
PORTATA CAPACITY	(50 Hz) m ³ /h	(60 Hz) m ³ /h
PRESSIONE FINALE (ass.) ULTIMATE PRESSURE (abs.)		mbar
Valmadrera (Lc) ITALY -		

1 GENERAL INFORMATION

This manual contains the information necessary for the correct operation of the pump and for its ordinary servicing in order to prevent the unsuitable use and for the safety of the people employed in its operation.

Any other type of operation shall have to be done without having contacted first our **Servicing**.

The supplied information don't intend to replace, integrate or change any rules, regulations, law by decree, directive or law of specific character in force in the Country where the installation takes place.

The suggestions given to the staff employed in the installation and servicing assume that the personnel is expert and prepared in facing any problem of servicing, both mechanical and electrical.

For any doubt or information not included in this manual, please get in touch with our Servicing, always citing: model (type), serial number, year of production, stated on the name plate.

Nel manuale vengono impiegate due simbologie:

 **ATTENZIONE :**

per istruzioni che se disattese possono causare condizioni di pericolo per le persone.

 **AVVERTENZE:**

per istruzioni che se disattese possono provocare danni alla macchina.

In the manual two symbologies are used:

 **ATTENTION:**

For instructions that, if not followed, could cause dangerous conditions for people

 **WARNING:**

For instructions that, if not followed, could cause damages to the machine.

2 SPECIFICHE DI PRODOTTO

2.1 Descrizione della pompa

Le pompe serie:

EU205 - EU300 vuoto finale 0,5 mbar (assoluti)


EU205/B - EU300/B vuoto finale 10 mbar (assoluti)


hanno una portata nominale (50 Hz) rispettivamente di 205 e 300 m³/h. Sono pompe del tipo rotativo a palette, lubrificate a ricircolo d'olio. Il motore elettrico flangiato è accoppiato a mezzo di giunto elastico. Il raffreddamento viene ottenuto mediante uno scambiatore di calore aria/olio, raffreddato con ventola centrifuga.

In aspirazione è presente un filtro a rete per proteggere la pompa da corpi solidi di diametro maggiore di 1,5 mm.

Inoltre una valvola di ritegno integrata impedisce la risalita dell'olio ed il rientro dell'aria nella camera da svuotare durante la fase d'arresto.

Nel serbatoio è inserito un sistema di separazione delle nebbie d'olio dall'aria di scarico (residuo max.2PPM/peso equivalenti a 2,4 mg/m³). L'olio abbattuto viene recuperato in modo automatico dalla pompa. Uno zavorratore, sempre inserito, impedisce la condensazione all'interno della pompa quando si aspirano piccole quantità di vapore.

L'attacco filettato in aspirazione è identificato con il simbolo: 

L'attacco filettato allo scarico è identificato con il simbolo: 

2 PRODUCT SPECIFICATIONS

2.1 Pump description

The pumps series:

EU205 - EU300 final vacuum 0.5 mbar (absolute)

EU205/B - EU300/B final vacuum 10 mbar (absolute)

have a nominal capacity (50 Hz) of 205 e 300 m³/h respectively.

They are lubricated, with oil recirculation system, rotary vane vacuum pumps.


The flanged electric motor is coupled by means of an elastic coupling. The cooling is made by means an air/oil cooler, cooled with a centrifugal fan.


At the inlet there is a mesh filter in order to protect the pump from solid parts of a diameter bigger than 1,5 mm. Furthermore, an integrated no-return valve prevents the oil from coming back and the return of air in the chamber to be pumped down during the stop phase.

In the tank there is a system of separation of oil smokes from discharge air (maximum residual 2PPM/weight corresponding to 2.4 mg/m³).

The separated oil is recovered automatically by the pump.

A gas ballast valve, always in, prevents the condensation inside the pump when small vapour quantities are sucked.

The inlet threaded port is identified by the symbol: 

The outlet threaded port is identified by the symbol: 

2.2 Impiego previsto

Le pompe per vuoto descritte in questo manuale possono aspirare esclusivamente aria e piccole quantità di vapor d'acqua. Sono adatte per l'evacuazione di sistemi chiusi o per funzionare ad un vuoto costante compreso nei seguenti campi:

EU205 - EU300 da 0,5 a 300 mbar (assoluti)
EU205/B - EU300/B da 10 a 850 mbar (assoluti)

La temperatura ambiente e la temperatura di aspirazione devono essere comprese fra 5 e 40 °C.

Nei casi di temperatura al di fuori di questi campi vi preghiamo di interpellarci.

L'aspirazione di altri tipi di gas o di vapori deve essere preventivamente dichiarata alla P.V.R. che rilascerà la conformità all'impiego specifico.

2.2 Expected use

The vacuum pump described in this manual can suck only air and small quantity of water vapour. They are suitable to evacuate closed systems or to operate at a constant vacuum within the following vacuum range:

EU205 - EU300 from 0.5 to 300 mbar (absolute)
EU205/B - EU300/B from 10 to 850 mbar (absolute)

The ambient temperature and the inlet temperature must be included between 5 and 40°C.

In case you get temperatures outside this range, please get in touch with us.

The suction of other types of gas or vapours must be declared in advance to P.V.R., that will give the conformity to the specific use.

2.3 Impiego proibito

 **ATTENZIONE :**

è proibito aspirare attraverso la pompa:

-liquidi o sostanze solide
-gas e vapori pericolosi, esplosivi o aggressivi

è proibito utilizzare lo scarico della pompa per creare pressioni anche limitate.

ATTENZIONE: *è proibito installare la pompa in un ambiente potenzialmente esplosivo.*

2.3 Forbidden use

 **ATTENTION:**

it is forbidden to suck through the pump:

- liquids or solid substances
- dangerous, explosive or aggressive gas and vapours

it is forbidden to use the discharge of the pump to create even limited pressures.

ATTENTION: *it is forbidden to install the pump in a potentially explosive environment.*

2.4 Protezioni

La pompa deve essere protetta contro aspirazioni di polveri e liquidi. Nelle applicazioni dove non è garantita questa protezione si consiglia d'installare sul serbatoio dell'olio un manometro per un controllo visivo d'intasamento del separatore d'olio.

Per ottenere un arresto automatico della pompa si può installare un pressostato tarato a 0,6 bar.

La pompa viene fornita priva di quadro elettrico di comando. Il motore elettrico deve essere protetto secondo le norme vigenti.

 **ATTENZIONE :**

nei casi di impiego in cui l'arresto o un guasto della pompa per vuoto possa causare danni a persone o cose, devono essere previste delle misure di sicurezza nell'impianto.

2.4 Protections

The pump must be protected against suction of dust and liquids.

For applications where this protection is not warranted, it is recommended to install on the oil tank a pressure gauge for showing up oil separator blockages.

In order to get an automatic pump stop, a pressure switch set at 0.6 bar can be installed.

The pump is supplied without control board. The electric motor must be protected according to the regulations in force.

 **ATTENTION:**

in case of applications where the pump stop or failure can cause damages to people or things, safety measures for the system must be provided.

2.5 Accessori

Sono disponibili i seguenti accessori utili per l'installazione ed il funzionamento:

- filtro esterno in aspirazione
- vacuometri/vacuostati
- manometri/pressostati per segnalazione intasamento separatori olio
- raccordi di collegamento.
- indicatore intasamento filtro olio.
- segnalatore di livello minimo d'olio.

2.5 Accessories

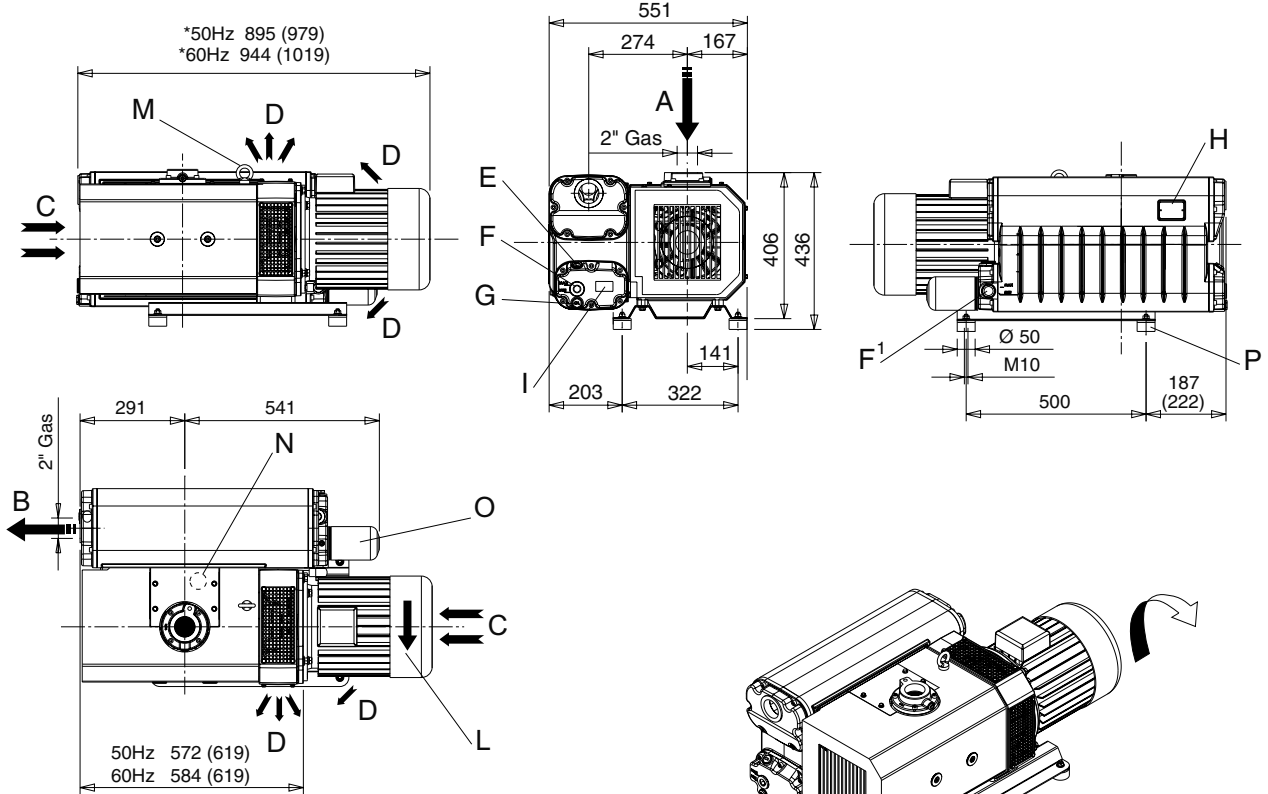
The following accessories useful for the installation and operation are available:

- external inlet filter
- vacuum gauges / vacuum switches
- pressure gauges/ pressure switches for signalling oil separator blockage.
- oil filter condition indicator.
- low oil level gauge.

2.6 Ingombri e parti principali

2.6 Overall dimensions and principal parts

**EU 205 - EU 205/B
(EU 300 - EU 300/B)**



*Misure soggette a variazioni in funzione della marca del motore
 *Dimensions subject to changes depending on the motor brand
 *Données sujettes aux variations en fonction de la marque du moteur
 *Die Maße können auf Grund vom Motorzeichen ändern
 *Medidas sujetas a variación en función de la marca del motor

	I	GB	F	D	E
A	Aspirazione	Inlet	Aspiration	Einlass	Aspiración
B	Scarico aria	Exhaust	Sortie de l'air	Luftauslass	Salida de aire
C	Entrata aria raffreddamento	Cooling air inlet	Entrée air refroidissement	Kühlluftseintritt	Entrada aire refrigeración
D	Uscita aria raffreddamento	Cooling air outlet	Sortie air refroidissement	Kühlluftsaustritt	Salida aire refrigeración
E	Tappo carico olio	Oil filling plug	Bouchon remplissage huile	Öleinfüllschraube	Tapón carga de aceite
F	Spia livello olio	Oil level sight glass	Voyant niveau huile	Ölschauglas	Mirilla aceite nivel
F ¹	Spia livello olio	Oil level sight glass	Voyant niveau huile	Ölschauglas	Mirilla aceite nivel
G	Tappo scarico olio	Oil drain plug	Bouchon vidange huile	Ölablass-schraube	Tapón vaciado de aceite
H	Targhetta identificazione	Pump name plate	Plaquette d'identification	Maschinenschild	Placa de identificación
I	Targhetta olii	Oil grade label	Plaquette huiles	Ölempfehlungsschild	Placa tipos de aceites
L	Targhetta rotazione	Rotation plate	Plaquette rotation	Drehungsschild	Placa sentido de giro
M	Golfare di sollevamento	Lifting eyebolt	Anneau de levage	Aufhebenönschraube	Gancho de levantamiento
N	Zavorratore	Gas ballast valve	Lest d'air	Gasballastventil	Valvula gas-ballast
O	Filtro olio	Oil filter	Filtre huile	Ölfilter	Filtro de aceite
P	Antivibrante	Vibration damper	Antivibration	Schwingungsdämpfer	Antivibrante

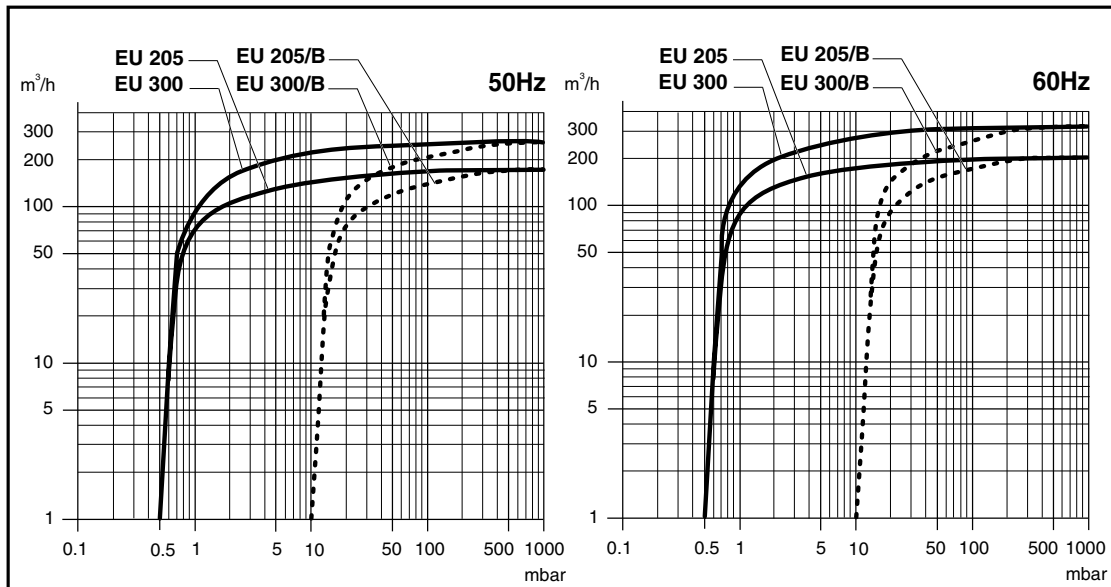
EU 205 - EU 205/B

EU 300 - EU 300/B

2.7 Caratteristiche tecniche

2.7 Technical characteristics

		EU205	EU205/B	EU300	EU300/B	
Portata nominale* Nominal capacity* Débit nominal* Caudal nominal* Nennsaugvermögen*	m ³ /h	50Hz	205	300		
		60Hz	245	350		
Pressione finale*(assoluta) Final vacuum* (abs.) Vide final* (abs.) Presión final* (abs.) Enddruck* (abs.)	mbar	0.5	10	0.5	10	
	Pascal	50	1000	50	1000	
Potenza motore # / Numero di giri Motor power # / Rotational speed Puissance moteur # / Numéro de révolutions Potencia motor # / Velocidad de giro Motorleistung # / Drehzahl	kW min. ⁻¹	50Hz -3	4		5.5	
			1500			
	kW min. ⁻¹	60Hz -3	5.5		7.5	
			1800			
Caratteristiche motore elettrico Electric motor characteristics Caractéristiques moteur électrique Características motor eléctrico Motoreigenschaften	50Hz -3	IM B5 230/400 V ±10%		IM B5 400/690 V ±10%		
		60Hz -3	IM B5 275/480 V ±10%		IM B5 480/828 V ±10%	
Livello di pressione acustica Sound pressure level Niveau de pression acoustique Nivel de presión acústica Schalldruckpegel	dB(A) (ISO/FDIS 2151)	50Hz	70	71		
		60Hz	72	73		
Pressione max vapore H2O ammissibile Water vapour tolerance Pression de vapeur d'eau maximale admissible Presión máxima de vapor de agua admisible Wasserdampfverträglichkeit	mbar	30				
Quantità vapore H2O ammissibile Water vapour pumping capacity Capacité de pompage de la vapeur d'eau Cantidad de vapor de agua admisible Wasserdampfkapazität	Kg/h	3,6		5		
Carica olio Oil capacity Charge d'huile Carga de aceite Ölfüllmenge	l	7				
Peso totale / senza motore Total weight / Without motor Poids total / Sans moteur Peso total / Sin motor Gesamtgewicht / Gewicht ohne Motor	Kg	50Hz	161 / 126		188 / 141	
		60Hz	171 / 126		192 / 141	
*Secondo accordi PNEUROP 6602. *According to PNEUROP standard 6602. *Selon la norme PNEUROP 6602. *Según la normativa PNEUROP 6602. *Nach der PNEUROP Norm 6602.		#Valido per temperature fino a 40°C e altitudini inferiori a 1000 m. #Valid for temperatures up to 40°C and altitudes lower than 1000 m. #Valeable pour températures jusqu'à 40°C et pour altitudes inférieures à 1000 m. #Válido para temperaturas hasta 40°C y altitudes inferiores a 1000 m. #Gütig für Temperaturen bis 40°C und für Höhen weniger als 1000 m.				



3 PRESCRIZIONI DI SICUREZZA**⚠ ATTENZIONE :**

nonostante le precauzioni prese in fase di progetto, esistono elementi di rischio che si presentano durante le operazioni che si eseguono in fase di uso e manutenzione.

SUPERFICI CALDE

❑ Le superfici della pompa possono superare la temperatura di 80°C. Installare la pompa in una zona protetta accessibile solo da personale autorizzato, in modo da evitare scottature da contatto fortuito. La pompa può essere inserita in altri macchinari predisponendo le protezioni necessarie. Prima di effettuare qualsiasi intervento sulla pompa attendere il suo raffreddamento.

EMISSIONI DI SOSTANZE NOCIVE

❑ L'aria di scarico della pompa contiene tracce di nebbie d'olio. Verificare la compatibilità con l'ambiente di lavoro. Un guasto o l'usura delle tenute possono provocare perdite d'olio lubrificante. Evitare la dispersione nel terreno e l'inquinamento di altri materiali. Nel caso di aspirazione d'aria contenente sostanze pericolose (esempio agenti biologici o microbiologici), adottare dei sistemi di abbattimento prima della pompa per vuoto. Gli oli esausti provenienti dalla pompa devono essere smaltiti secondo le normative vigenti nel Paese d'utilizzo della pompa.



Non disperdere nell'ambiente.

PERICOLO GENERATO DA DEPRESSIONE

❑ Evitare il contatto con l'attacco aspirazione della pompa durante il funzionamento. Immettere aria nel circuito di aspirazione prima di ogni intervento. Il contatto con punti in depressione può essere causa di infortuni.

PERICOLO GENERATO DALLA PRESSIONE

❑ Il serbatoio della pompa è pressurizzato. Non aprire e non dimenticare aperti i tappi di carico o scarico durante il funzionamento.

PER UNA MANUTENZIONE SICURA

❑ Tutte le operazioni di manutenzione devono essere effettuate da personale specializzato a pompa ferma. Devono essere adottate misure per garantire l'isolamento dall'energia elettrica, impedendo avviamenti improvvisi (es. bloccare l'interruttore di potenza con un lucchetto personale).

SICUREZZA ELETTRICA

❑ Nell'equipaggiamento elettrico esistono parti sottoposte a tensione che, al contatto, possono provocare gravi danni a persone e cose. I lavori di allacciamento e di controllo dell'impianto elettrico devono essere effettuati esclusivamente da personale specializzato in materia. Gli equipaggiamenti elettrici devono essere conformi alla norma EN 60204-1 e ad altre leggi vigenti nel Paese d'utilizzo della pompa. Inoltre devono essere conformi alle norme EN 61000-6-4 e EN 61000-6-2 riguardanti la compatibilità elettromagnetica, emissione ed immunità per ambiente industriale.

PERICOLO DI INCENDIO

❑ **ATTENZIONE !** L'utilizzo della pompa per impieghi non previsti o proibiti da questo manuale, oppure la mancanza di una corretta manutenzione, possono provocare anomalie di funzionamento con rischio di surriscaldamento e incendio.

In caso di incendio non usare acqua per spegnere le fiamme. Utilizzare estintori a polvere o CO₂ od altri mezzi compatibili con la presenza di equipaggiamenti elettrici ed oli lubrificanti.

3 SAFETY RULES**⚠ ATTENTION :**

Despite of the precautions taken during the planning stage, there are some risk elements that arise during the operations carried out while working and servicing.

HOT SURFACES

❑ The pump surfaces may exceed the temperature of 80°C. Install the pump in a protected area accessible only by authorized personnel, to avoid burns due to chance contact. The pump can be placed inside other machineries by adopting the necessary safeguards. Before carrying out any maintenance on the pump, be sure the pump is cool.

HARMFUL SUBSTANCES EMISSIONS

❑ The discharge air from the pump contains of traces of oil mist. Check the compatibility with the work environment. Failure or the seals wear can cause a leakage of lubricating oil. Avoid dispersion to the ground and contamination of other materials. In case where there is suction of air containing dangerous substances (for example, biological or microbiological agents), install proper filtering systems before the vacuum pump. Used oil coming from the pump must be disposed of in accordance with the local regulations as applicable in the Country of use.



Do not dispose into the environment.

HAZARD CAUSED BY DEPRESSION

❑ Avoid the contact with the pump inlet port during the pump operation. Introduce air in the inlet circuit before every operation. The contact with parts in depression can cause accidents.

HAZARD CAUSED BY PRESSURE

❑ The pump tank is pressurized. Do not open and do not forget open during operation the fill and discharge plugs.

FOR A SAFE MAINTENANCE

❑ All maintenance operations must be carried out with the pump, not working, by skilled personnel. Prevention measures must be adopted to ensure the insulation from the electric energy, preventing unexpected start-up (e.g. block the power switch with a personal lock).

ELECTRIC SAFETY

❑ In the electric equipment there are some parts live during the operation whose contact may cause serious damages to people and things. Connection and control of the electric system must be carried out exclusively by skilled qualified personnel. The electric equipments must comply with the EN 60204-1 rule and with the other laws in force in the Country of use.

Besides, electric equipments must comply with EN 61000-6-4 and EN 61000-6-2 standards concerning electromagnetic compatibility, electromagnetic immunity, industrial environmental.

FIRE HAZARD

❑ **WARNING!** The use of the pump for uses unforeseen or forbidden by this manual and the lack of a correct maintenance may cause anomalies in operation with overheating and fire risks.

In case of fire do not use water to put it out. Use powder CO₂ extinguisher or other means compatible with the electric equipments and the lubricating oils.

4 TRASPORTO-MOVIMENTAZIONE
4.1 Sollevamento

L'orientamento dei componenti imballati deve essere mantenuto conforme alle indicazioni fornite dai pittogrammi presenti sull'involucro esterno d'imballaggio.

Eseguire l'operazione di scarico con mezzo di sollevamento adeguato al peso della pompa.

Per sollevare la pompa servirsi degli appositi golfari (Fig.1).

4 TRANSPORT/HANDLING
4.1 Lifting

The orientation of the packed components must correspond to the instructions given by the pictograms on the external covering of the packaging.

For the unloading use a lifting equipment suitable for the pump weight.

Use the suitable lifting eyebolts to lift the pump (Fig.1).

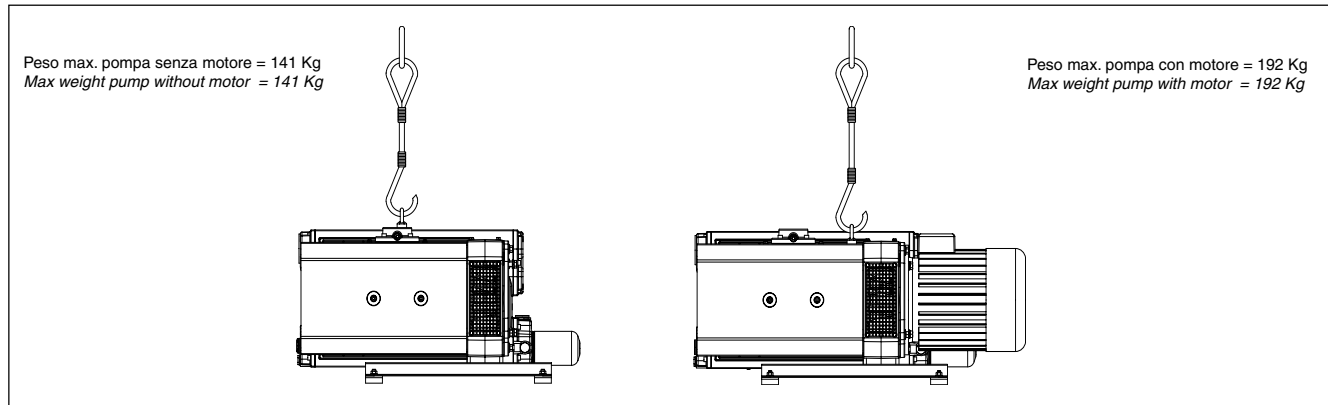


Fig.1

4.2 Disimballaggio e verifica componenti

Al ricevimento della pompa occorre verificare che l'imballo sia integro o se presenta evidenti segni di danneggiamenti intercorsi durante il trasporto.

Se il tutto é integro, procedere al disimballaggio e al controllo della pompa.

Nel caso si riscontrino danneggiamenti o imperfezioni occorre avvertire immediatamente la ditta **P.V.R. s.r.l.** e l'agente di trasporto, che dovrà inviare sul posto un suo responsabile per le constatazioni del caso.

4.2 Unpacking and components control

When you receive the pump, check that the packing is integral or if it presents clear signs of damages occurred during the transport.

If everything is integral, proceed to the unpacking and control of the pump.

In case damages or defects are found it is necessary to inform immediately the company **P.V.R. srl** and the carrier, who will have to send on the spot one of his person responsible for the relevant ascertainment.

4.3 Stoccaggio

Le pompe devono essere immagazzinate o trasportate senza olio, al riparo dagli agenti atmosferici ed a una temperatura compresa tra -15°C e 50°C. Tasso di umidità normale.

4.3 Storage

The pump must be stocked or transported without oil, protected from the atmospheric agents at a temperature between -15°C and 50°C. Normal humidity rate.

5 INSTALLAZIONE E FUNZIONAMENTO
5 INSTALLATION AND OPERATION
5.1 Assemblaggio

Nel caso la pompa fosse priva di motore, installare un motore con le caratteristiche riportate dalla scheda tecnica, forma costruttiva IM B 5.

 **AVVERTENZE:**

verificare che la distanza tra i due semigiunti sia di $3,5 \pm 1$ mm.

Togliere i sottotappi in aspirazione ed allo scarico.

Montare l'eventuale filtro esterno in posizione orizzontale per evitare l'ingresso di sporco nella pompa durante la pulizia della cartuccia filtrante.

5.1 Assembling

If the pump is supplied without electric motor, install a motor whose characteristics are the same stated on the technical sheet, constructive form IM B 5.

 **WARNING:**

Check that the distance between the two coupling halves is 3.5 ± 1 mm .

Remove inlet and exhaust plastic caps.
Fit the external filter in horizontal position to prevent dirt coming inside the pump during the cleaning of the cartridge.

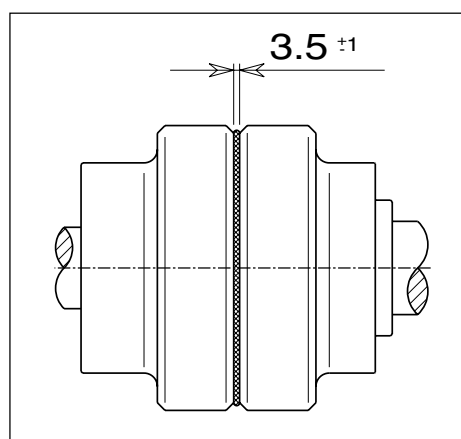


Fig.2

5.2 Modifica campo di lavoro

Le pompe della serie EU205-EU300 sono dotate di un selettore manuale per la scelta del campo di lavoro appropriato:

- EU da 0.5 a 300 mbar
- EU/B da 10 a 850 mbar

Nel caso fosse necessario cambiare il campo di lavoro della pompa agire come segue (fig.3):

sfilare il carter (Pos.115) e il suo coperchio (Pos.117) svitando le apposite viti (Pos.50-74-118) fino a scoprire la feritoia posta sul supporto radiatore, da cui è raggiungibile il rubinetto (Pos.124).
 Posizionare il selettore in verticale per EU; in orizzontale per EU/B.

Il campo di vuoto predefinito è quello riportato sulla targhetta d'identificazione della pompa.

5.2 Operating vacuum range changing

Pumps of EU205-EU300 series are fitted with a manual selector switch for the choice of the suitable working vacuum range:

- EU from 0.5 to 300 mbar
- EU/B from 10 to 850 mbar

In case the pump working range needs to be changed, please follow the instructions (fig.3).

Remove the casing (Pos.115) and its cover (Pos.117) by unscrewing the screws (Pos.50-74-118) until you can see the hole placed on the oil cooler support, from which you can get to the tap (Pos.124).

Position the selector switch vertical for the EU type, position it horizontal for the EU/B one.

The predetermined vacuum range is the one stated on the pump name plate.

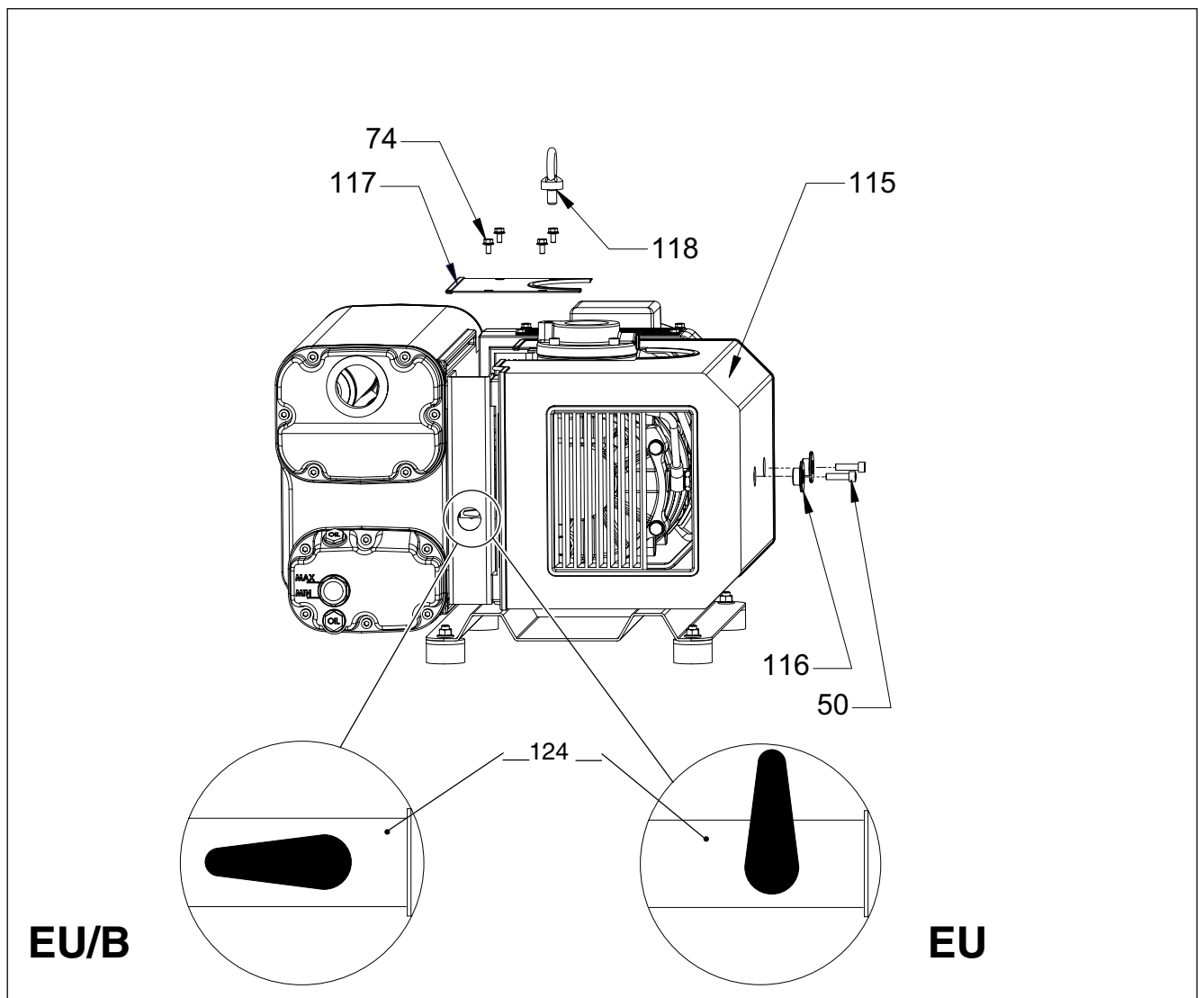


Fig.3

5.3 Ubicazione

- La pompa deve essere inserita in una zona protetta (*vedi prescrizioni di sicurezza*).
- Deve essere bloccata in corrispondenza dei piedi di appoggio, su un piano orizzontale.
- Deve essere accessibile per una corretta e facile manutenzione rispettando le distanze minime da eventuali ingombri (*fig.4*).
- Deve essere inoltre accessibile con idonei mezzi di sollevamento.
- Assicurare il ricambio d'aria nel locale o all'interno della macchina dove è installata la pompa.
Per garantire un sufficiente raffreddamento, evitare di superare i 40°C di temperatura ambiente.
- La pompa va protetta da getti o spruzzi d'acqua che potrebbero penetrare nel serbatoio dal foro di scarico.
- Se installata all'esterno proteggere dagli agenti atmosferici ed usare l'olio idoneo alla temperatura ambiente (*vedi tabella lubrificanti*).
- Evitare che l'aria calda proveniente dallo scarico o dalle ventole di raffreddamento possa creare disagio al personale.

5.3 Location

- The pump must be installed in a protected area (see safety rules).
- It must be fastened on the support feet, on a horizontal surface.
- It must be accessible for correct and easy maintenance, by respecting the minimum distances from possible obstructions (see fig.4).
- It must be accessible to suitable lifting equipment.
- Ensure the change of air in the room or inside the machine where the pump has been installed.
Ensure the change of air in the room or inside the machine where the pump has been installed, to assure a sufficient cooling. Avoid to overpass 40°C of ambient temperature.
- The pump must be protected against jets or sprays of water that may penetrate tank through the exhaust port.
- Whenever the pump is installed outside, it must be protected against atmospheric agents and it must be used with the oil suitable for low temperature (see lubricants table).
- Avoid the warm air coming from the exhaust or from the cooling fans causing discomfort to the personnel.



AVVERTENZE:

non installare la pompa in una zona con polvere o altri materiali che potrebbero intasare o coprire rapidamente le superfici di raffreddamento dello scambiatore di calore.



WARNING:

Do not install the pump in a dusty area or where other materials may block or cover the cooling surfaces quickly.

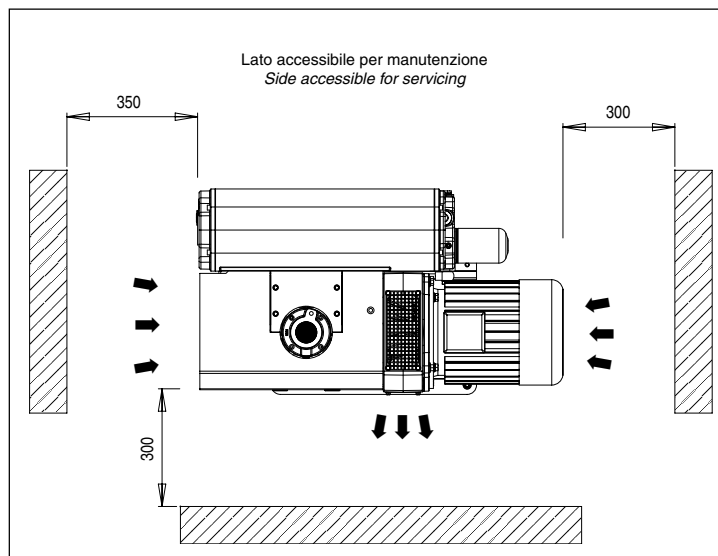


Fig.4

5.4 Collegamento alla macchina utilizzatrice

Il collegamento della pompa alla camera da evacuare deve essere eseguito con tubazioni dello stesso diametro della bocca di aspirazione. Il peso delle tubazioni e le eventuali dilatazioni non devono gravare sulla pompa. Si consiglia di effettuare il collegamento finale alla pompa con tubi o raccordi flessibili. E' importante che tutte le tubazioni ed i vari giunti siano a tenuta. Tubazioni molto lunghe o di diametro piccolo diminuiscono le prestazioni della pompa.

5.5 Convogliamento aria di scarico

- In caso di necessità è possibile convogliare l'aria di scarico della pompa in altri ambienti o all'esterno.
- Utilizzare tubazioni di diametro uguale alla bocca di scarico del serbatoio per una lunghezza massima di 15 m. Per lunghezze superiori aumentare il diametro del tubo. Il peso delle tubazioni non deve gravare sulla pompa. Utilizzare nel tratto finale raccordi o tubi flessibili.



AVVERTENZE:

*questa tubazione deve essere discendente per evitare il rientro di condensa nel serbatoio della pompa.
Non inserire rubinetti in questa tubazione.*

5.6 Collegamento elettrico

- Il quadro di comando e l'allacciamento elettrico devono essere effettuati da personale specializzato secondo la norma EN 60204-1 o altre normative vigenti nel paese d'utilizzo.
- Gli equipaggiamenti elettrici devono essere conformi alle norme EN 61000-6-4 e EN 61000-6-2 riguardanti la compatibilità elettromagnetica, emissione ed immunità per ambiente industriale.
- Verificare la tensione e la frequenza di rete con i dati riportati sulla targhetta del motore.
- Il motore elettrico deve essere protetto da sovraccarichi. Utilizzare il valore di assorbimento elettrico riportato sulla targhetta motore come riferimento.
- Assicurarsi dell'efficienza dell'impianto di messa a terra.
- Eseguire l'allacciamento elettrico seguendo lo schema riportato sulla morsettiera del motore.
- Controllare il senso di rotazione del motore accendendo la pompa per un breve istante (2-3 secondi). Il senso corretto è quello indicato dalla freccia posta sulla pompa (fig.5). Nel caso di rotazione contraria, occorre invertire il campo di rotazione del motore cambiando posizione a due dei tre conduttori di fase alla morsettiera di cablaggio del motore.

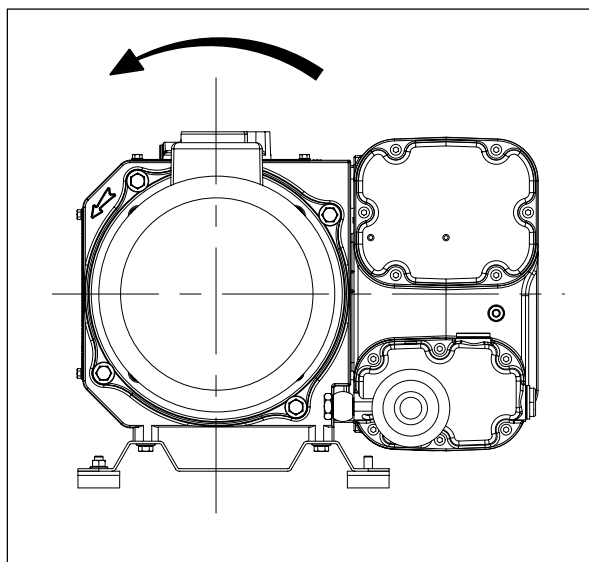


Fig.5

5.4 Connection to the using machine

The connection to the chamber to be pumped down must be carried out by means of pipes of the same diameter as the inlet port. Pipe weights and expansions, if any, must not rest on the pump. It is advisable to make the final connection to the pump with flexible pipes or fittings. It is important that all the pipes and the different fittings are tight. Very long or small diameter pipes decrease the pump performances.

5.5 Discharge air pipe line installation

- It is possible to pipe the pump discharge air into other rooms or outside.
- Use pipes with the same diameter as the tank discharge port with a maximum length of 15 m. For longer pipes increase pipe diameter. Pipe weights must not rest on the pump. In the final length use flexible pipes or pipe fittings.



WARNING:

*This pipe must be descending, to avoid the condensate going back to the tank.
Do not connect cocks to this pipeline.*

5.6 Electric connection

- The control board and the electric connection must be carried out by skilled personnel according to the EN 60204-1 rule or to other regulations in force in the Country of use.
- Electric equipments must comply with EN 61000-6-4 and EN 61000-6-2 standards concerning electromagnetic compatibility, electromagnetic immunity, industrial environmental.
- Check main voltage and frequency with the data stamped on the motor name plate.
- The electric motor must be protected against overload. The electrical absorption value on the motor name plate must be taken as a reference.

- Make sure the earthing is efficient.
- Carry out the electric connection following the diagram shown on the motor terminal board.
- Check direction of rotation by starting the pump for a little while (2-3 seconds). The correct direction is the one shown by the arrow on the pump (fig.5). In case of opposite rotation it is necessary to exchange the motor rotation by changing position of two of the three wires of the phases in the motor terminal board.

5.7 Messa in servizio

La pompa viene fornita priva di olio lubrificante.

STOP **AVVERTENZE:**

il funzionamento senza olio lubrificante provoca grossi danni alla pompa.

Eseguire il primo riempimento attraverso il tappo (E) sino alla metà dell'indicatore di livello (F) e richiudere il tappo (E) (fig.6).

STOP **AVVERTENZE:**

una quantità d'olio superiore al necessario può provocare un intasamento dei separatori olio e un danneggiamento alla pompa o al motore elettrico.

Accendere la pompa e portarla al massimo grado di vuoto per almeno 2 minuti. Fermare la pompa, ricontrollare il livello d'olio ed eseguire un'eventuale rabbocco di olio ripristinando il livello corretto.

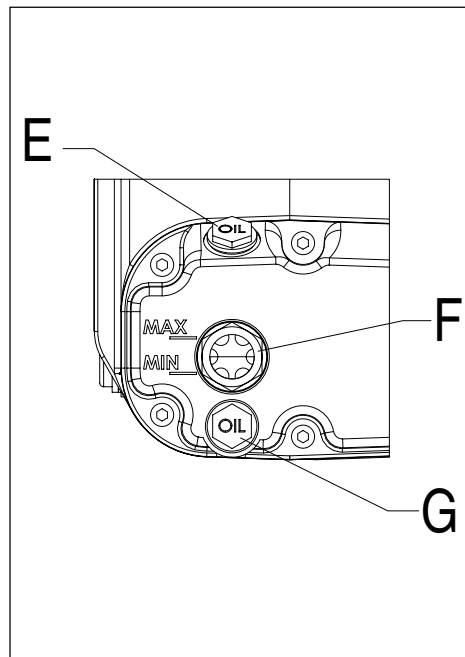


Fig.6

5.7 Commissioning

The pump is supplied without lubricating oil.

STOP **WARNING:**

The operation without oil causes big damages to the pump.

Carry out the first filling up through the plug (E) up to the half of the sight glass (F) and close the plug (E) (fig.6).

STOP **WARNING:**

A quantity of oil greater than necessary may clog the oil separator and damage the pump or the electric motor.

Start the pump and take it to the maximum vacuum level for at least 2 minutes. Stop the pump, check again the oil level and add the lacking oil, if necessary, in order to get the correct oil level.

5.8 Consigli per l'utilizzo

Con temperature ambiente inferiori a 10°C è bene riscaldare per 5 minuti la pompa facendola funzionare a vuoto massimo. Durante questa fase la pompa potrebbe non raggiungere i limiti di pressione dichiarati.

STOP **AVVERTENZE:**

*evitare il funzionamento della pompa per lunghi periodi con la bocca aspirazione a pressione atmosferica.
Evitare il funzionamento con frequenti accensioni che porterebbero ad un'usura precoce dell'elemento elastico del giunto.
Si consiglia di non superare i 10 avviamenti/ora.
Per avviamenti più frequenti si consiglia di adottare un avviamento progressivo (soft starter) oppure un avviamento stella triangolo.
Con l'avviamento stella triangolo la pompa può partire esclusivamente con l'aspirazione a pressione atmosferica.*

5.8 Suggestion for the use

When the room temperature is lower than 10°C, it is good to heat the pump for 5 minutes by making it run at the maximum vacuum level. During this period the pump may not reach the stated pressure limits.

STOP **WARNING:**

*Avoid operating pump for long periods with inlet port at atmospheric pressure.
Avoid frequent stop-starting, as this will lead to premature coupling elastic element wear.
It is advisable not to exceed 10 startings per hour.
For more frequent starting, it is recommended to install a progressive starter (soft starter) or a star/delta starter.
When using a star/delta starter, the vacuum pump can start exclusively with the inlet against the atmospheric pressure.*

5.9 Aspirazione vapor acqueo

Per l'aspirazione di vapor acqueo è indispensabile portare la temperatura della pompa a regime, facendola funzionare per trenta minuti a vuoto massimo.

Alla fine del ciclo di lavoro, in caso di ulteriore presenza di condensa nell'olio lasciare funzionare la pompa a vuoto massimo per almeno trenta minuti.

E' consigliato effettuare questa operazione prima di fermi macchina prolungati; lo zavorratore consentirà di eliminare le condense dall'olio lubrificante.

5.9 Water vapour suction

In order to suck water vapour it is essential to take the pump temperature to its operating value, by letting the pump run at maximum vacuum for thirty minutes.

At the end of the working cycle, in case there are some other condensate in the oil, let the pump run at maximum vacuum for at least thirty minutes.

It is advisable to carry out this operation before stopping the pump for a long time; the gas ballast valve will allow the elimination of water condensate from the lubricating oil.

6 MANUTENZIONE

6.1 Informazioni generali

Prima di ogni intervento:

- Isolare sempre la pompa dalla rete elettrica in modo che non possa avviarsi automaticamente.
- Attendere il raffreddamento ad una temperatura non pericolosa.
- Immettere aria nel circuito di aspirazione.

La tabella sotto mostra tutti gli interventi periodici necessari per mantenere in perfetta efficienza la pompa.

Manutenzioni più frequenti possono rendersi necessarie in base al tipo di utilizzo (aspirazioni di vapori condensabili, aspirazioni di polveri o sostanze inquinanti).

In questi casi solo l'esperienza diretta può suggerire i corretti intervalli di manutenzione.

L'olio esausto e i pezzi di ricambio sostituiti, devono essere considerati rifiuti speciali e gestiti secondo la normativa vigente nel paese d'utilizzo.

* Eseguire il primo cambio d'olio dopo 500 ore di funzionamento, se non si riscontrano inquinanti nell'olio si potranno effettuare i successivi cambi dopo 1000 ore.

6 SERVICING

6.1 General information

Before every maintenance operation:

- Ensure the pump insulation from the electric energy so that the pump can't automatically start.
- Make sure the pump has reached a non-dangerous temperature.
- Introduce air in the suction circuit.

In the table below all the periodical operations are stated in order to keep the pump in perfect efficiency.

More frequent servicing operations may be necessary, depending on the type of use (suction of condensable vapours, suction of powders or polluting substances).

In these cases, only direct experience can suggest the right servicing frequency.

The exhausted oil and the replaced spare parts must be considered as special waste products and handled according to the regulations in force in the Country of use.

* The first oil change has to be done after 500 hours of operation. If any polluting substances are found in the oil, next oil change could take place within 1000 hours.

Per i riferimenti vedere disegno esploso

As for the references, please see the exploded drawing.

Intervallo di manutenzione <i>Servicing frequency</i>	Descrizione intervento <i>Description of the operation</i>	Personale abilitato <i>Authorized personnel</i>
24 Ore/ogni giorno <i>Hours/every day</i>	Controllo livello olio prima dell'avviamento <i>Check oil level before starting</i>	Operatore <i>Operator</i>
100 Ore/ogni settimana <i>Hours/every week</i>	Pulire con getto d'aria l'eventuale cartuccia filtrante esterna (pos.302). <i>Clean with a blast of air the external inlet elements (pos.302), if any.</i>	Operatore <i>Operator</i>
	Pulire con getto d'aria le superfici di raffreddamento della pompa, dello scambiatore di calore e del motore elettrico. <i>Clean with a blast of air the cooling surfaces of the pump, of the oil cooler and of the electric motor.</i>	Operatore <i>Operator</i>
*500/1000 Ore/ogni 6 mesi <i>Hours/every 6 months.</i>	Sostituire olio lubrificante e filtro olio (pos.97). <i>Replace the lubricating oil and oil filter (pos.97).</i>	Tecnico qualificato <i>Qualified technician</i>
	Se installato il manometro (pos.320) verificare l'intasamento degli elementi disoleatori (max 0,6 bar), se necessario sostituirli. <i>If the pressure gauge (pos.320) is fitted on the pump, check the oil separator (max. 0,6 bar), if necessary, replace it.</i>	Tecnico qualificato <i>Qualified technician</i>
	Sostituire il disco feltro sullo zavorratore (pos.108) <i>Replace the gas-ballast felt disk (pos.108).</i>	Tecnico qualificato <i>Qualified technician</i>
2000 Ore/ogni anno <i>Hours/every year.</i>	Sostituire gli elementi disoleatori (pos.53) <i>Replace the oil separator (pos.53)</i>	Tecnico qualificato <i>Qualified technician</i>
	Verificare e se necessario sostituire l'emento elastico del giunto (pos.82) <i>Check and if necessary replace the coupling elastic insert (pos. 82)</i>	Tecnico qualificato <i>Qualified technician</i>
	Verificare collegamenti elettrici <i>Check the electrical connections.</i>	Tecnico qualificato <i>Qualified technician</i>
30000 Ore/ogni 5 anni <i>Hours/ every 5 years.</i>	Revisione pompa <i>Pump overhaul.</i>	Servizio assistenza Tecnico qualificato <i>Servicing</i> <i>Qualified technician</i>

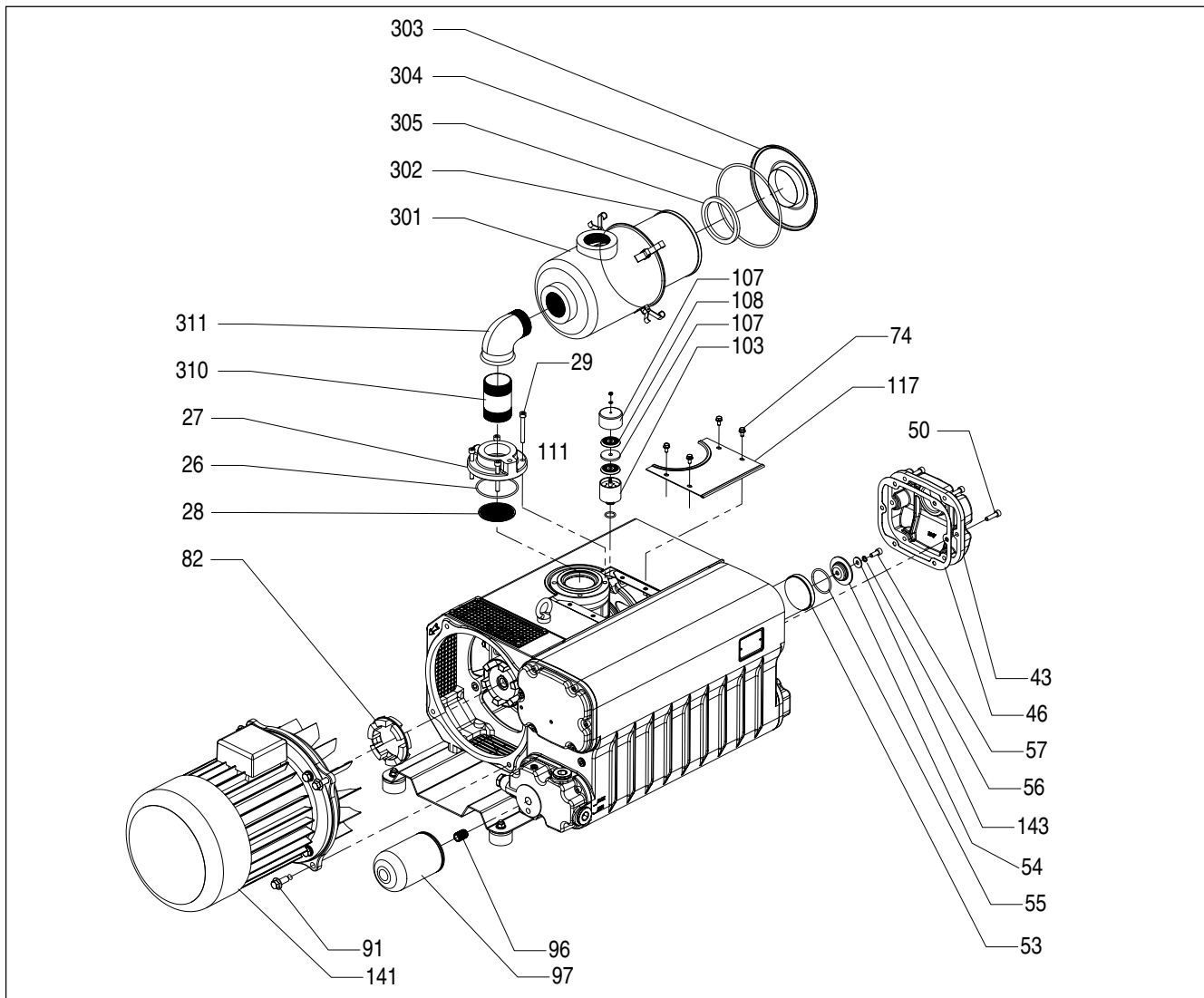


Fig.7

6.2 Sostituzione olio

Per un corretto cambio d'olio si consiglia di effettuare questa operazione a pompa ancora calda.

ATTENZIONE :

utilizzare guanti protettivi per evitare scottature.

Con riferimento alla figura 6, svitare il tappo di carico (E) e quello di scarico olio (G) solo dopo aver posizionato sotto il serbatoio un contenitore adatto (per forma e dimensioni) a raccogliere tutto l'olio della pompa; quando l'olio esausto contenuto nel serbatoio sarà fuoriuscito rimontare entrambi i tappi ("E" e "G") e far girare la pompa sotto vuoto per circa un minuto in modo da svuotare anche il circuito di lubrificazione/raffreddamento dai residui d'olio esausto, quindi togliere i tappi e scaricare la rimanenza d'olio.

Se nell'olio sono presenti grosse quantità di sostanze inquinanti o si riscontra la presenza di acqua, procedere ad un lavaggio della pompa facendola funzionare a vuoto massimo con circa 3 litri di olio pulito per almeno 5 minuti. Scaricare nuovamente l'olio.

Prima di immettere la nuova carica di lubrificante procedere alla sostituzione del filtro olio (Pos.97) ricordandosi di bagnare con olio pulito la guarnizione del nuovo filtro, che dovrà essere avvitato a mano.

Procedere quindi al nuovo riempimento d'olio (Vedi "messa in servizio" e "tabella olii consigliati").

6.2 Oil change

For a correct operation, it is advisable to change the oil with the pump still warmed-up.

ATTENTION:

Use protective gauntlets to avoid burning.

Please refer to figure 6.

Unscrew the oil filling plug (E) and the discharge plug (G) only after having placed below the pump tank a suitable container (proper size and shape) for collecting the total quantity of oil.

Once the oil in tank has completely been discharged, re-assemble both the plugs ("E" and "G") and let the pump run under vacuum for about one minute, so that the lubricating/cooling line get emptied and any oil residual keeps inside the pump. Then remove the plugs and discharge the rest of the oil.

If the oil is polluted or if some water is in the oil, clean the pump by letting it run at maximum vacuum level with about 3 litres of fresh oil for at least 5 minutes. Change again the lubricating oil.

Before filling the pump with fresh oil, replace the oil filter (pos. 97). Please remember to wet the filter gasket with fresh oil. Then screw the new oil filter by hand.

Fill the pump with fresh oil (please see "commissioning" and "recommended oil table").

6.3 Sostituzione elemento elastico del giunto

Staccare l'assieme motore (pos.141) togliendo le viti (pos.91). Verificare lo stato dell'elemento elastico (Pos.82), se necessario sostituirlo. Rimontare avvitando le viti.



*munirsi di mezzi di sollevamento idonei.
Peso previsto per il motore fino a 60 Kg.*



il funzionamento con l'elemento elastico del giunto rovinato provoca una rumorosità anomala della pompa soprattutto in fase di accensione e può portare alla rottura del giunto e dell'albero della pompa.

6.4 Sostituzione elementi disoliatori

Elementi disoliatori molto sporchi possono causare un sensibile aumento di temperatura della pompa e in casi estremi autocombustione dell'olio lubrificante. La massima pressione ammessa nel serbatoio è di 0,5 bar misurata a portata massima (quando la pompa sta funzionando con l'aspirazione a pressione atmosferica).

Se è presente il manometro sul serbatoio verificare l'intasamento della cartuccia a pompa calda. Per la sostituzione togliere il coperchio (Pos. 43) svitando le relative viti (Pos. 50). Svitare la vite (Pos.57), togliere le rosette (Pos.56-143) e quindi il premi cartuccia (Pos.54). Sostituire tutti gli elementi disoleatori (Pos.53) e i relativi OR (Pos.55). Rimontare il premicartuccia, le rosette e riavvitare la vite. Rimontare il coperchio di scarico. Se necessario sostituire la guarnizioni (Pos.46).

6.5 Revisione pompa

Per questa operazione si consiglia di rivolgersi al servizio assistenza oppure richiedere le istruzioni.

La revisione consiste nello smontaggio completo, la pulizia di tutti i particolari e la sostituzione delle parti soggette ad usura (cuscinetti della pompa e del motore elettrico, palette e guarnizioni).

6.6 Ricambi necessari per la normale manutenzione

I ricambi essenziali sono indicati nell'elenco del disegno esploso e sono evidenziati con la lettera "R".

E' inoltre indispensabile tenere a disposizione una serie di guarnizioni evidenziate nell'elenco con la lettera "G".

6.7 Come ordinare i ricambi

Per ordinare i ricambi indicare sempre il modello della pompa (tipo), numero di matricola, anno di costruzione, caratteristiche del motore elettrico (monofase/trifase, Kw,V, Hz), numero di posizione sull'elenco dei ricambi, descrizione e quantità richiesta.

7 LUBRIFICANTI

Utilizzare olio minerale per compressori secondo DIN 51506 gruppo VC-VCL o VDL classificazione ISO L - DAG.

Oli consigliati

Temperatura ambiente Ambient temperature	Viscosità/viscosity ISO VG	Agip	Mobil	Shell	Esso
5 - 40° C	100	DICREA 100	RARUS 427	CORENA S 100 CORENA P 100	NUTO H 100
< 5°	46	OSO 46	RARUS 425 DTE 25	CORENA S 46 TELLUS S 46 COMPTELLA 46	EXXCOLUMB 46 NUTO H 46

E' inoltre possibile utilizzare oli sintetici a base polialfaolefine (PAO) classificazione ISO L - DAH e ISO L - DAJ che possono prolungare il cambio olio fino a 2000 ore di servizio.
In mancanza di oli specifici è possibile utilizzare oli minerali per motori, viscosità SAE 15W-30.

6.3 Coupling elastic element replacement

Remove the motor assembly (pos. 141) unscrewing the screws (pos. 91). Check the elastic element (pos. 82) conditions. If necessary, replace it. Re-assemble by screwing the screws.



*please use suitable lifting equipment.
Expected motor weight up to 60 Kg.*



The operation with damaged elastic element causes an anomalous pump noise, especially when starting the pump and may cause the coupling and pump shaft failure.

6.4 Exhaust filters replacement

Very dirty exhaust filters may cause a considerable pump temperature increase and in extreme cases oil lubricant spontaneous ignition. Maximum allowed pressure in the tank is 0.5 bar measured at the maximum capacity (when the pump is working with the inlet against atmospheric pressure).

If on the tank there is a pressure gauge, check the element blockage with the pump still warmed-up. For the replacement remove the cover (pos. 43) unscrewing its screws (pos. 50). Unscrew the screw (pos. 57), remove the washers (pos. 56-143) and then the fixing cartridge disk (pos. 54). Replace all the exhaust filters (pos. 53) and their O Rings (pos. 55). Re-assemble the fixing cartridge disk, the washers and screw in the screw. Re-assemble the discharge cover. If necessary, replace the gasket (pos. 46).

6.5 Pump overhaul

For this operation it is advisable to ask our Servicing or request the instructions.

The overhaul consists in the complete disassembly, cleaning of all the particulars and the replacement of the parts subject to wear (pump and motor bearings, vanes and gaskets).

6.6 Spares necessary for the normal servicing

The essential spares are showed in the list of the exploded drawing and are marked with a "R" letter.

It is also essential to keep at disposal a kit of the gaskets marked in the list with the "G" letter.

6.7 How to order spare parts

When ordering spare parts always state the pump model (type), the serial number, the year of production, the electric motor characteristics (single-phase/three-phase, Kw, V, Hz), position reference on the spare parts list,description and needed quantity.

7 LUBRICANTS

Use the mineral oil for compressors according to DIN 51506 group VC-VCL or VDL classification ISO L - DAG.

Recommended oils

It is also possible to use synthetic polyalphaolefins (PAO) oils classification ISO L - DAH e ISO L - DAJ that may lengthen the oil change until 2000 hours of operation.
Alternatively, use motor oil SAE 15W-30 or multigrade type only if the above recommended oils are not available.

EU 205 - EU 205/B

EU 300 - EU 300/B

8 MESSA FUORI SERVIZIO

Per la messa fuori servizio togliere l'olio dalla pompa prima della sua movimentazione. Se l'olio appare inquinato eseguire un lavaggio con olio nuovo (vedi "sostituzione olio").

Svuotare il serbatoio dell'olio, tappare l'aspirazione e lo scarico della pompa e immagazzinare. In caso di demolizione differenziare le parti della pompa secondo i materiali di fabbricazione e procedere allo smaltimento rispettando le norme vigenti.

9 RITORNO PER RIPARAZIONE

In caso di riparazione presso la P.V.R. vanno dichiarate le sostanze che sono venute a contatto con la pompa ed eventuali rischi che la manipolazione può comportare.

Scaricare il lubrificante prima della spedizione.

8 DE-COMMISSIONING

For the de-commissioning before handling, drain oil from the pump. If the oil is polluted, flush the pump with fresh oil (see "oil change").

Drain the oil from the tank, plug inlet and discharge ports and store the pump. In case of demolition, differentiate the pump parts according to the manufacturing materials and proceed to the disposal according to the regulations in force.

9 RETURN FOR REPAIR

In case of repair at P.V.R. the substances that got in touch with the pump must be declared, as well as other hazards which may be involved in handling the pump.

Drain the lubricant before shipment.

10 INCONVENIENTI E RIMEDI

10 OPERATING TROUBLES TABLE

Inconveniente / Trouble	Causa / Cause	Soluzione / Remedy
Caduta delle prestazioni <i>Drop in performances</i>	Filtri aspirazione sporchi <i>Inlet filters are dirty</i>	Pulire o sostituire <i>Clean or replace</i>
	Perdite nella tubazione in aspirazione o sulla macchina utilizzatrice <i>Leaks in the inlet pipe or on the using machine</i>	Eliminare le perdite <i>Eliminate leaks</i>
	Mancanza di lubrificazione <i>Lack of lubrication</i>	Controllare livello e condizioni dell'olio Ripristinare il livello od eseguire la sostituzione (vedi 6.2) <i>Check oil level and conditions Fill with oil to the right level or replace the oil (see 6.2)</i>
Rumorosità anomala <i>Anomalous noise</i>	Mancanza lubrificazione <i>Lack of lubrication</i>	Vedi punto precedente <i>See previous point</i>
	Usura elemento elastico del giunto <i>Coupling element worn</i>	Sostituire (vedi 6.3) <i>Replace (see 6.3)</i>
	Cuscinetti motore o pompa rovinati <i>Motor or pump bearings damaged</i>	Sostituire <i>Replace</i>
	Palette rovinate <i>Damaged vanes</i>	Sostituire <i>Replace</i>
	Superfici di contatto rovinate <i>Damaged contact surfaces</i>	Revisione macchina presso nostra officina <i>Pump overhaul at our factory</i>
Perdita olio <i>Oil leak</i>	Anelli tenuta dell'albero consumati <i>Shaft oil seal rings worn</i>	Sostituire gli anelli di tenuta (pos.10) <i>Replace oil seal rings (pos.10)</i>
	Sistema recupero olio inefficiente <i>Inefficient oil recovery system</i>	Verificare e pulire il circuito del recupero olio <i>Check and clean oil recovery pipe</i>
	Elementi disoleatori inefficienti <i>Inefficient oil separator</i>	Sostituire elementi disoleatori (pos.53) (vedi 6.4) <i>Replace oil separators (pos.53) (see 6.4)</i>
Intervento protezione motore <i>Motor protection intervention</i>	Elementi disoleatori intasati <i>Blocked oil separator</i>	Sostituire elementi disoleatori (pos.53) (vedi 6.4) <i>Replace oil separators (pos.53) (see 6.4)</i>
	Mancanza di lubrificazione <i>Lack of lubrication</i>	Ripristinare livello olio <i>Fill with oil to the right level</i>
	Grippatura e bloccaggio pompa <i>Pump seizure and jam</i>	Revisione macchina <i>Pump overhaul</i>
	Paletta rotta <i>Broken vane</i>	Sostituire le palette <i>Replace vanes</i>
Nebbie d'olio allo scarico <i>Discharge oil mist</i>	Elementi disoleatori inefficienti <i>Inefficient oil separators</i>	Sostituire elementi disoleatori (pos.53) (vedi 6.4) <i>Replace oil separators (pos.53) (see 6.4)</i>
	Elevata temperatura dovuta all'olio contaminato <i>High temperature due to polluted oil</i>	Sostituire olio (vedi 6.2) <i>Change oil (see 6.2)</i>
	Elevata temperatura di esercizio dovuta a temperatura ambiente troppo elevata <i>High operative temperature due to high room temperature</i>	Diminuire temperatura ambiente assicurando un migliore ricambio d'aria <i>Decrease room temperature by ensuring a better change of air</i>