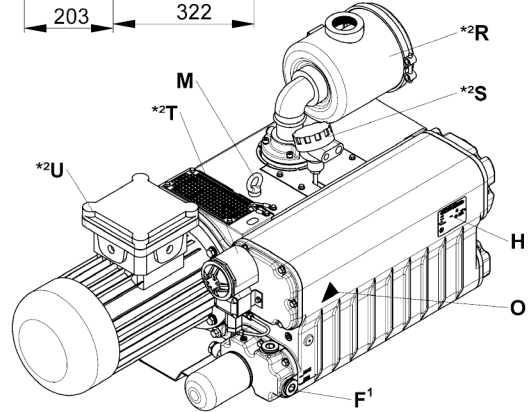
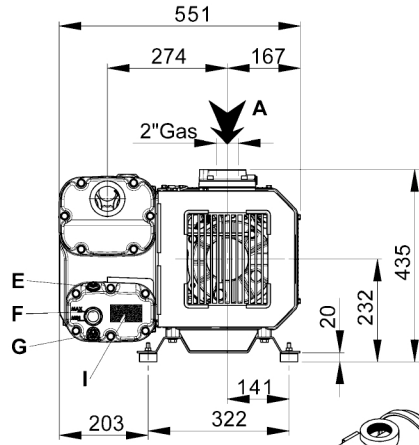
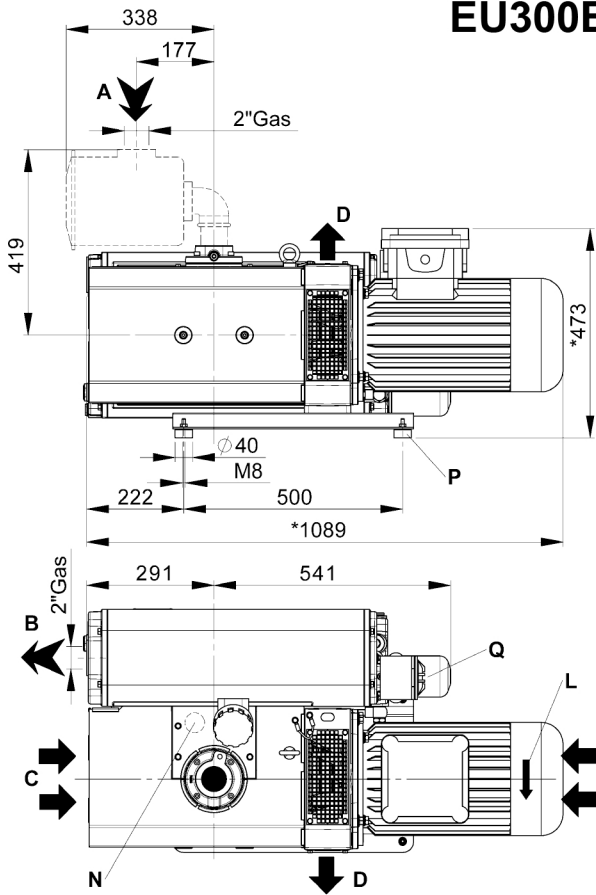


EU300Ex – EU300Ex/B



**2 Dispositivi installati a seconda della categoria ATEX
 *2 Devices installed depending on the ATEX category
 *2 Dispositifs installés selon la catégorie ATEX
 *2 Eingebaute Vorrichtungen aufgrund der ATEX Kategorie
 2 Elementos instalados según la categoría ATEX

**Misure soggette a variazioni in funzione della marca del motore
 *Dimensions subject to changes depending on the motor brand
 *Données sujettes aux variations en fonction de la marque du moteur
 *Die Maße können aufgrund von Motorzeichen ändern
 Medidas sujetas a variación en función de la marca del motor

I

GB

F

D

E

A	Aspirazione	Inlet	Aspiration	Einlass	Aspiración
B	Scarico aria	Exhaust	Sortie de l'air	Luftauslass	Salida de aire
C	Entrata aria raffreddamento	Cooling air inlet	Entrée air refroidissement	Kühlluftseintritt	Entrada aire refrigeración
D	Uscita aria raffreddamento	Cooling air outlet	Sortie air refroidissement	Kühlluftaustritt	Salida aire refrigeración
E	Tappo carico olio	Oil filling plug	Bouchon remplissage huile	Öleinfüllschraube	Tapón carga de aceite
F-F¹	Spia livello olio	Oil level sight glass	Voyant niveau huile	Ölschauglas	Mirilla aceite
G	Tappo scarico olio	Oil drain plug	Bouchon vidange huile	Ölablass-Schraube	Tapón vaciado de aceite
H	Targhetta identificazione	Pump name plate	Plaquette d'identification	Maschinenschild	Placa de identificación
I	Targhetta oli	Oil grade label	Plaquette huiles	Ölempfehlungsschild	Placa tipos de aceites
L	Targhetta rotazione	Rotation plate	Plaquette rotation	Drehungsschild	Placa sentido de giro
M	Golfaro di sollevamento	Lifting eyebolt	Anneau de levage	Aufhebenönschraube	Gancho de levantamiento
N	Zavorratore	Gas ballast valve	Lest d'air	Gasballastventil	Valvula gas-ballast
O	Targhetta superfici calde	Hot surfaces name plate	Plaquette surfaces chaudes	Typenschild für warme Fläche	Placa superficies calientes
P	Antivibranti	Vibration damper	Pied antivibratoire	Schwingungsdämpfer	Antivibrante
Q	Filtro olio	Oil filter	Filtre huile	Ölfilter	Filtro de aceite
*2R	Filtro aspirazione	Inlet filter	Filtre aspiration	Einlassfilter	Filtro de aspiración
*2S	Sonda temperatura	Resistance thermometer	Thermomètre à résistance	Temperaturfühler	Sonda de temperatura
*2T	Pressostato	Pressure switch	Pressostat	Druckschalter	Presostato
*2U	Motore antideflagrante	Ex-proof motor	Moteur ADF	Ex-geschützter Motor	Motor antideflagrante



**SCHEDA TECNICA (US)
 DATA SHEET (US)
 FICHE TECHNIQUE (US)
 TECHNISCHE KARTE (US)
 ESQUEMA TECNICO (US)**

**EU300Ex
 EU300Ex/B**

Pag.: 1/2

Data: 09/20

ST4915.00