

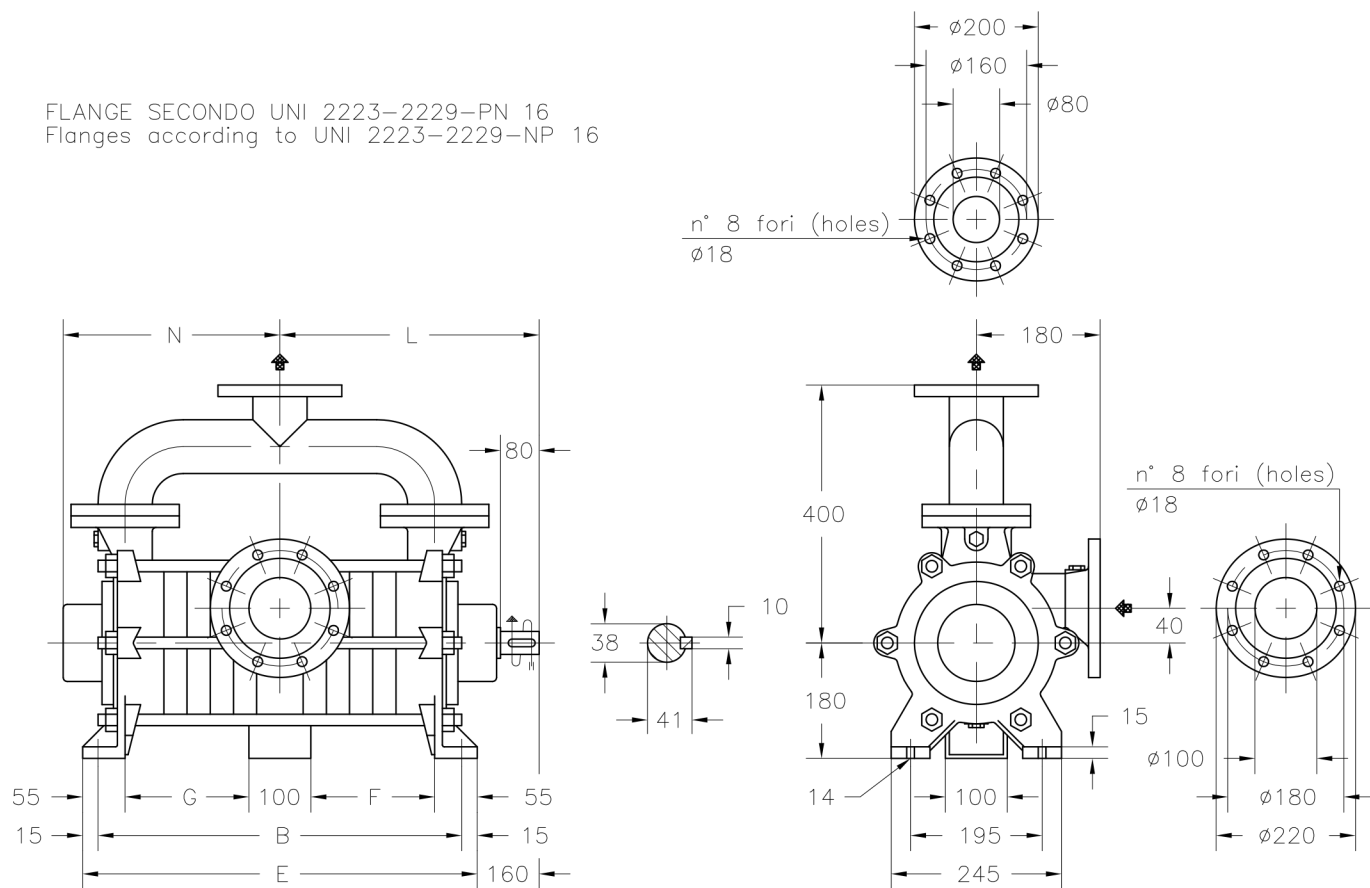
DIMENSIONI D'INGOMBRO
 Overall dimensions
 POMPE CENTRIFUGHE AUTOADESCANTI
 Self-priming centrifugal pumps
 SERIE
 Series TBH 1000/2-C



200 Newsome Drive
 Yorktown, VA 23693
 1-800-535-4243
 www.Travaini.com

Versione ad ASSE NUDO
 BARESHAFT construction

FLANGE SECONDO UNI 2223-2229-PN 16
 Flanges according to UNI 2223-2229-NP 16



POMPE TIPO Pumps type	B	E	F	G	L	N	PESO Weight
TBH 1001/2-C	480	510	150	150	410	320	111
TBH 1002/2-C	660	690	240	240	500	410	134
TBH 1003/2-C	840	870	330	330	590	500	157

DISEGNO SCHEMATICO - DIMENSIONI IN MM. CON TOLLERANZE SECONDO EN 735-1995 E PESI IN KG. NON IMPEGNATIVI
 Schematic drawing - Dimensions in mm. with tolerances according to EN 735-1995 and weights in kgs. not binding

I PESI SONO RIFERITI A POMPE IN ESECUZIONE GHISA (GH)
 The weights are referred to Cast Iron (GH) construction

RIF.-Ref.: F.P./C.T.

SOSTITUISCE-Replaces: 1039.2L1.201.03

DATA-Date: FEBBRAIO 2008 - February 2008

N°.: 1039.2L1.201.04