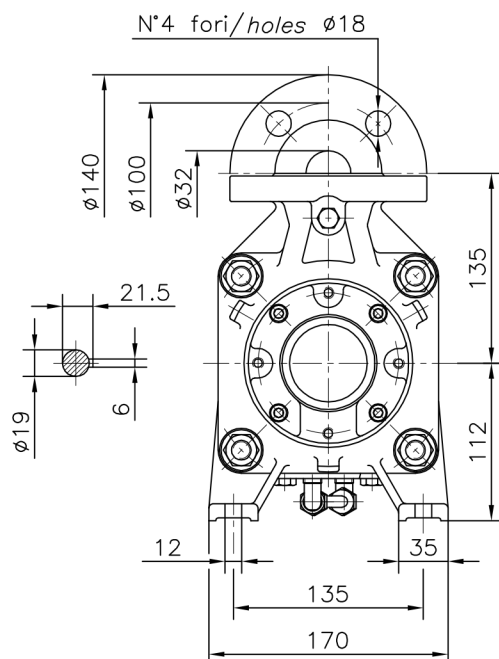
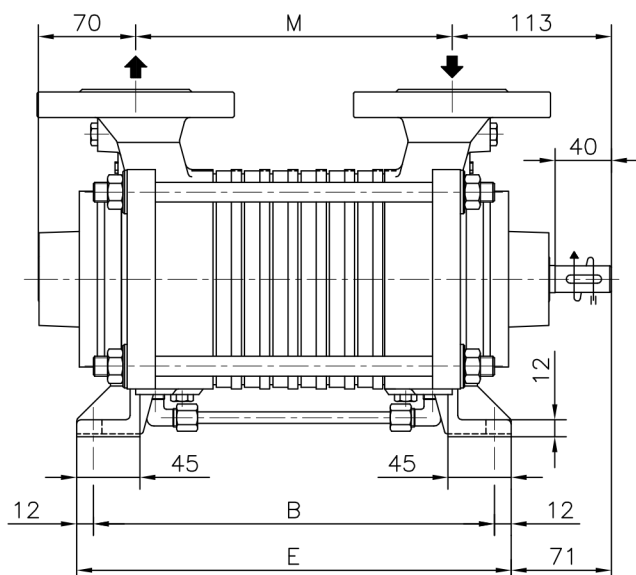
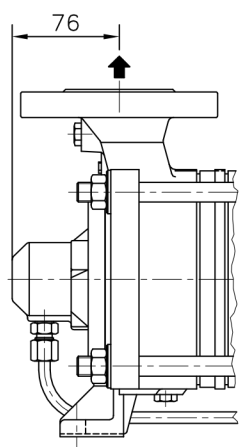


Versione ad ASSE NUDO *BARESHAFT construction*

Esecuzione /R
 Construction /R

Esecuzione /C Construction /C



POMPA TIPO <i>Pump type</i>	Versione ad ASSE NUDO			<i>BARESHAFT construction</i>		
	DIMENSIONI <i>Dimensions</i>			/R - /C	/R/T	/C/T
	M	B	E	Peso <i>Weight</i>	Peso <i>Weight</i>	Peso <i>Weight</i>
TBH 291 - 301 - 311	144	204	228	22,5	27,5	32,5
TBH 292 - 302 - 312	184	244	268	26	31	36
TBH 293 - 303 - 313	224	284	308	29,5	34,5	39,5
TBH 294 - 304 - 314	264	324	348	33	38	43
TBH 295 - 305 - 315	304	364	388	36,5	41,5	46,5
TBH 296 - 306 - 316	344	404	428	40	45	50
TBH 297 - 307 - 317	384	444	468	43,5	48,5	53,5
TBH 298 - 308 - 318	424	484	508	47	52	57

FLANGE:
 Dimensioni secondo
 UNI 2223-2229 PN40

FLANGES:
 Dimensions to
 UNI 2223-2229 NP40 standards

Disegno schematico. Dimensioni
 in mm con tolleranze secondo
 EN 735-1995. Pesì indicativi in Kg,
 riferiti a pompe in ghisa escluso
 motore, non impegnativi.

Schematic drawing. Dimensions in
 mm with tolerances to
 EN 735-1995 standards. Weights in
 Kgs, referred to pumps in cast iron
 without motor, not certified.

Esecuzione /R/T
 Construction /R/T

Esecuzione /C/T Construction /C/T

