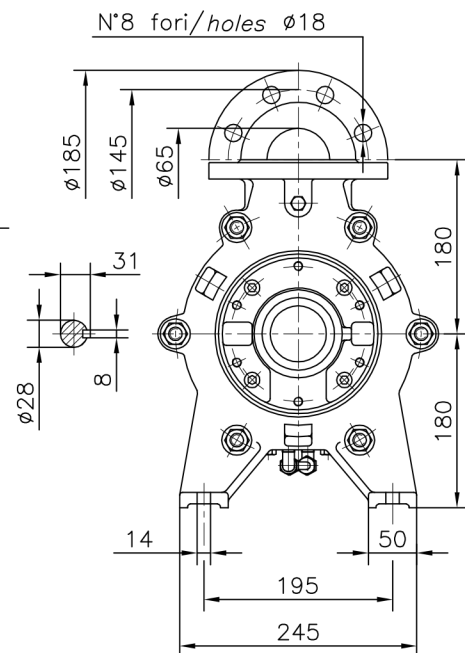
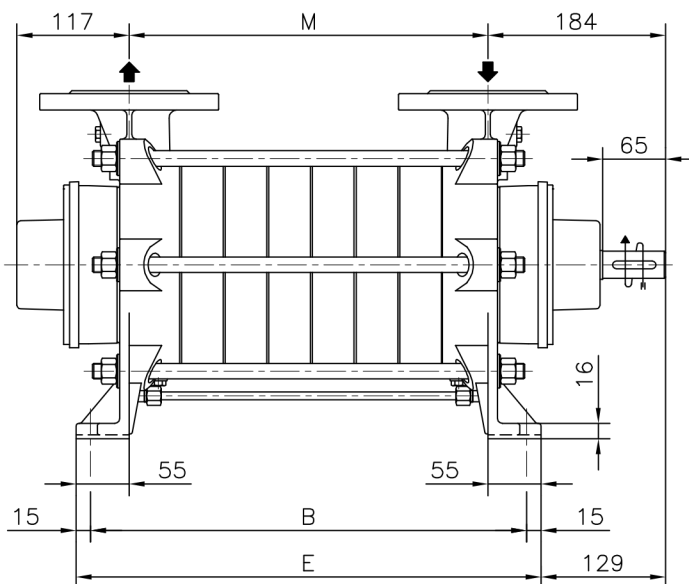
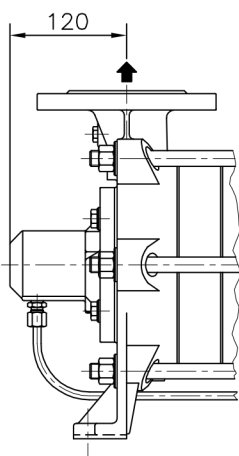


Versione ad ASSE NUDO *BARESHAFT construction*

Esecuzione /R  
 Construction /R

Esecuzione /C Construction /C



POMPA TIPO <i>Pump type</i>	Versione ad ASSE NUDO			<i>BARESHAFT construction</i>		
	DIMENSIONI <i>Dimensions</i>			/R -/C	/R/T	/C/T
	M	B	E	Peso <i>Weight</i>	Peso <i>Weight</i>	Peso <i>Weight</i>
TBH 651	190	270	300	52	62	72
TBH 652	280	360	390	67	77	87
TBH 653	370	450	480	82	82	92
TBH 654	460	540	570	97	107	117
TBH 655	550	630	660	112	122	132
TBH 656	640	720	750	127	137	147
TBH 657	730	810	840	142	152	162
TBH 658	820	900	930	157	167	177

FLANGE:  
 Dimensioni secondo  
 UNI 2223-2229 PN40

FLANGES:  
 Dimensions to  
 UNI 2223-2229 NP40 standards

Disegno schematico. Dimensioni  
 in mm con tolleranze secondo  
 EN 735-1995. Pesì indicativi in Kg,  
 riferiti a pompe in ghisa escluso  
 motore, non impegnativi.

Schematic drawing. Dimensions in  
 mm with tolerances to  
 EN 735-1995 standards. Weights in  
 Kgs, referred to pumps in cast iron  
 without motor, not certified.

Esecuzione /R/T  
 Construction /R/T

Esecuzione /C/T Construction /C/T

