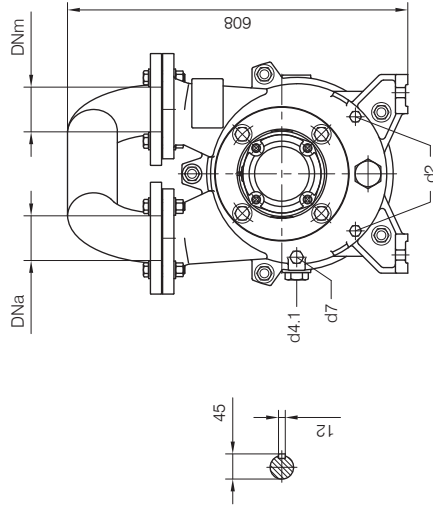
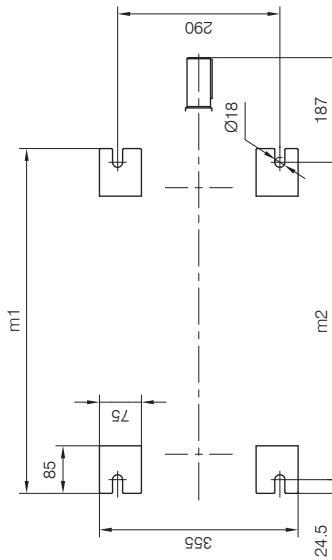
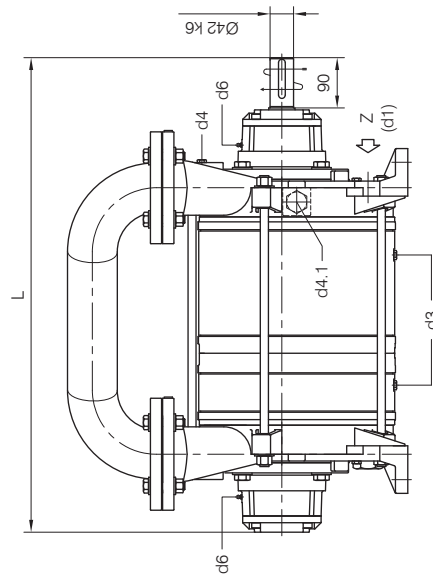


BARESHAFT construction



- d1 Connessione filettata G 1/4 - per ingresso alimentazione
G 1/4 threaded connction - for liquid supply inlet
- d2 Attacco tappato G 3/8 - per scarico corpo pompa
G 3/8 plugged connction - for pump casing drain
- d3 Attacco tappato G 1/4 - per scarico corpo pompa
G 1/4 plugged connction - for pump casing drain
- d4 Attacco tappato G 1/4 - per manovacuometro
G 1/4 plugged connction - for manovacuum gauge
- d4.1 Attacco tappato G 1 - connessione ausiliaria per valvola automatica di drenaggio
G 1 plugged connction - auxiliary connection for automatic draining valve
- d6 Connessione ingrassatore - per lubrificazione cuscinetti tipo 6310
Greaser connction - for ball bearings type 6310 lubrication
- d7 Attacco tappato G 3/8 - per valvola anticavitazione
G 3/8 plugged connction - for anticavitation valve

Versione ad ASSE NUDO



Nota / Note :

- Lt Quantità di acqua all'asse dell'albero in litri
Water quantity at shaft axis in liters
- Mi Momento di inerzia Max all'avviamento
Max Moment of Inertia at start-up

POMPA TIPO Pump type	Dimensioni costruttive Construction dimensions						Peso Weight kgm ³	Mi	Lt
	DNa	DNm	L	f4	m1	m2			
TRHC 80-600	80	80	848	476	616	567	220	0.5	20
TRHC 80-750	80	80	933	561	701	652	240	0.6	24

Disegno schematico. Dimensioni in mm con tolleranze secondo EN 735-1995.
 Pesì indicativi in Kg, riferiti a pompe in ghisa escluso motore, non impegnativi.
 Schematic drawing. Dimensions in mm with tolerances according to EN 735-1995 standards.
 Weights in Kgs, referred to pumps in cast iron without motor, not binding.

FLANGE: Dimensioni secondo UNI 2223 PN10
 FLANGES: Dimensions according to UNI 2223 NP10

