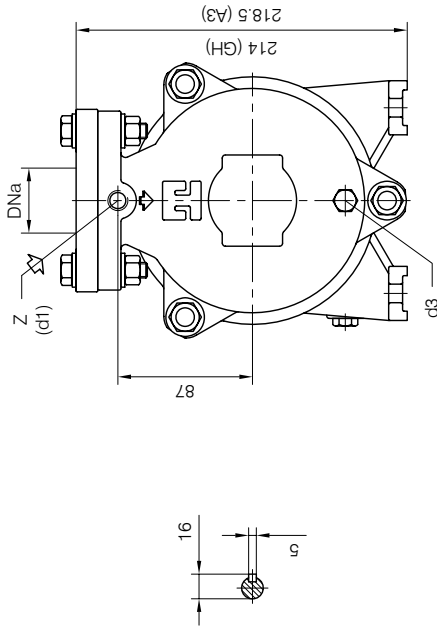
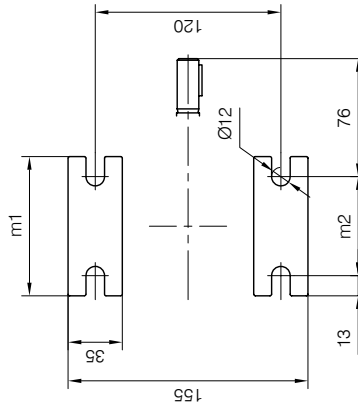
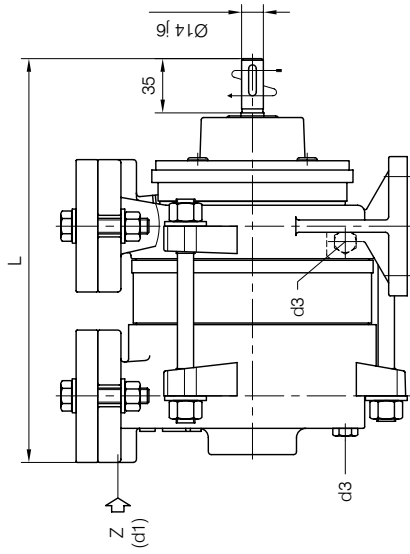


BARESHAF construction



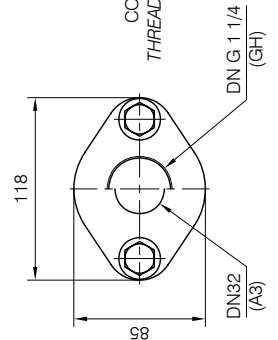
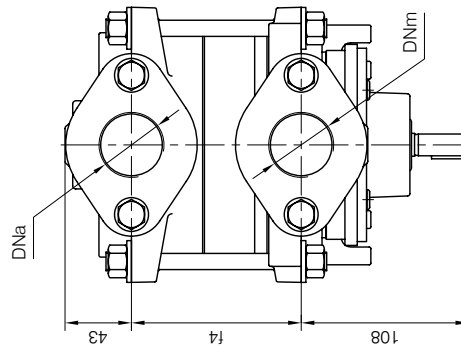
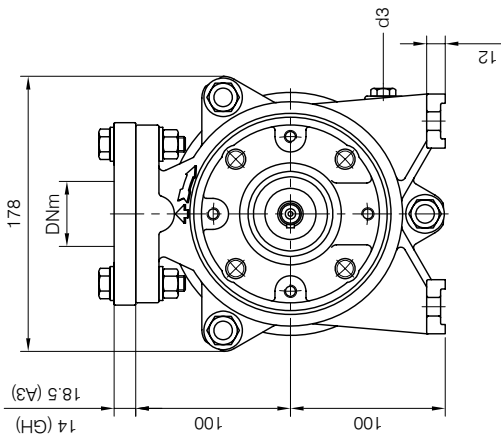
d1 Connessione filettata G 1/4 - per ingresso alimentazione
 G 1/4 threaded connection - for liquid supply inlet
 d3 Attacco tappato G 1/4 - per scarico corpo pompa
 G 1/4 plugged connection - for pump casing drain

Versione ad ASSE NUDO



Nota / Note :

- Lt Quantità di acqua all'asse dell'albero in litri
 Water quantity at shaft axis in liters
- Mi Momento di inerzia Max all'avviamento
 Max Moment of Inertia at start-up
- (GH) Pompa in ghisa e sue derivate
 Cast iron pumps and derivatives
- (A3) Pompa in acciaio inox e sue derivate
 Stainless steel pumps and derivatives



CONTRIFLANGE FILETTATE: Dimensioni secondo UNI 2224 PN6
 THREADED COMPANION FLANGES: Dimensions according to UNI 2224 PN6

POMPA TIPO Pump type	Dimensioni costruttive						Construction dimensions		
	DNa	DNm	L	f4	m1	m2	Peso Weight	Mi kgm ²	Lt
TRHE 32-4	G 1 1/4 (GH) 32 (A3)	G 1 1/4 (GH) 32 (A3)	261	110	90	64	14	0.0032	1

Disegno schematico. Dimensioni in mm con tolleranze secondo EN 735-1995.
 Pesì indicativi in Kg, riferiti a pompe in ghisa escluso motore, non impegnativi.
 Schematic drawing. Dimensions in mm with tolerances according to EN 735-1995 standards.
 Weights in Kgs, referred to pumps in cast iron without motor, not binding.