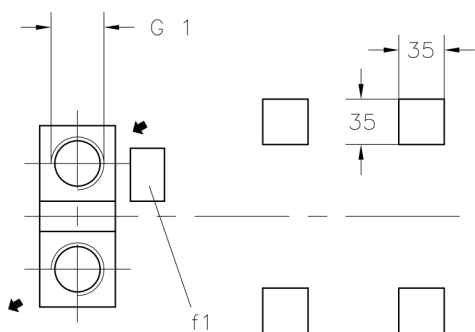
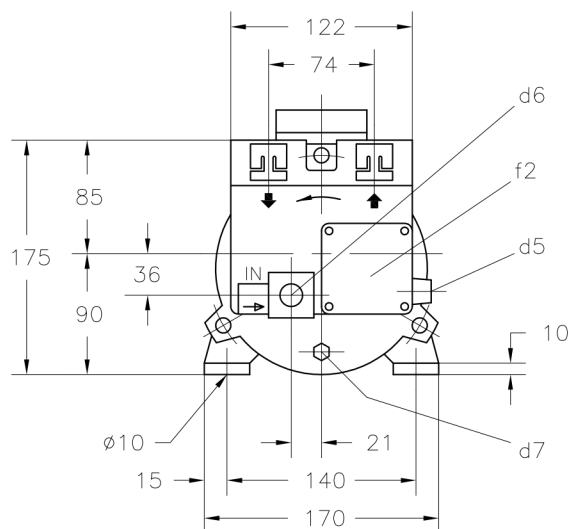
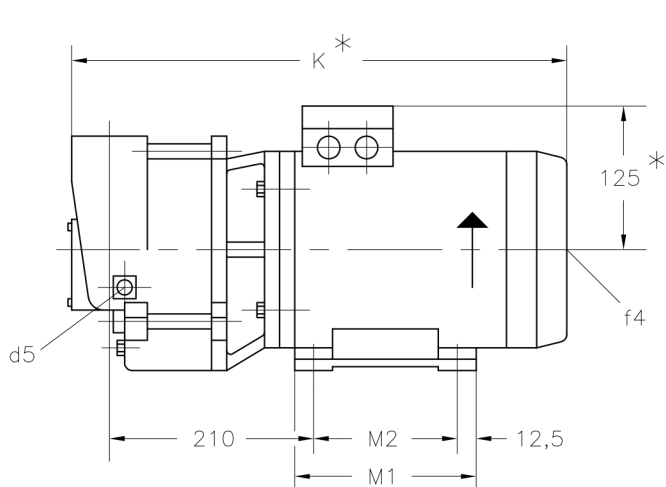


DIMENSIONI D'INGOMBRO
Overall dimensions
POMPA PER VUOTO AD ANELLO DI LIQUIDO
Liquid ring vacuum pump

TIPO
Type TRMB 32-50

TRAVAINI
PUMPS® USA
Engineered Pump Solutions

200 Newsome Drive
Yorktown, VA 23693
1-800-535-4243
www.Travaini.com



- d5 = G 1/8 - ATTACCO PER VALVOLA ANTICAVITAZIONE
Anticavitation valve connection
- d6 = G 1/4 - ATTACCO PER INGRESSO ALIMENTAZIONE
Liquid supply inlet connection
- d7 = G 1/8 - ATTACCO PER DRENAGGIO
Drain connection
- f1 = TARGHETTA IDENTIFICAZIONE POMPA
Pump identification plate
- f2 = PORTA DI ISPEZIONE VALVOLA PER VUOTO
Vacuum valve inspection opening
- f4 = FORO FILETTATO PER CONTROLLO ROTAZIONE ALBERO MOTORE
Threaded hole for motor shaft rotation checking

MOTORE A 2 POLI - IP 55 2 Poles motor - IP 55 V. 220-240/380-415			POMPA Pump			PESO Weight *
TIPO / Type	KW	Hz	K *	M1	M2	
90 S	1,5	50	430	125	100	24
90 L	2,2	60	455	150	125	26

* DIMENSIONI E PESI, RIFERITI ALL'ESECUZIONE "GH", INDICATIVI IN FUNZIONE DELLA MARCA DEL MOTORE INSTALLATO
Not binding dimensions and weights, referred to "GH" construction, according to installed motor make

DISEGNO SCHEMATICO - DIMENSIONI IN MM. CON TOLLERANZE SECONDO EN 735-1995 E PESO IN KG. NON IMPEGNATIVI
Schematic drawing - Dimensions in mm. with tolerances according to EN 735-1995 and weight in kgs. not binding

RIF.-Ref.: F.P./C.T.

SOSTITUISCE-Replaces: 7102.1L7.201.02

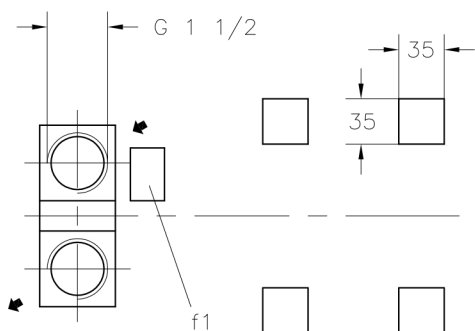
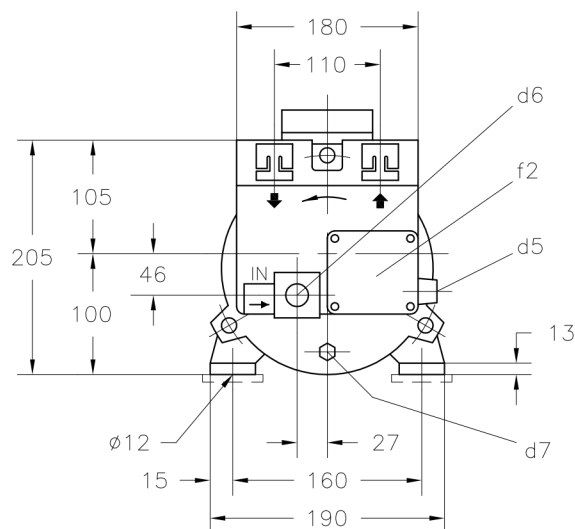
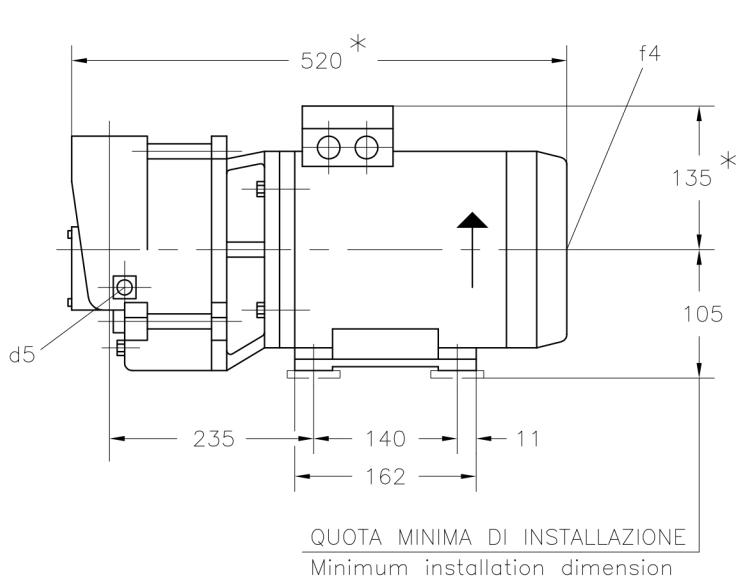
DATA-Date: APRILE 95 - April 95

N°.: 7102.1L7.201.03

DIMENSIONI D'INGOMBRO
 Overall dimensions
 POMPA PER VUOTO AD ANELLO DI LIQUIDO
 Liquid ring vacuum pump
 TIPO
 Type TRMB 32-75



200 Newsome Drive
 Yorktown, VA 23693
 1-800-535-4243
 www.Travaini.com



- d5 = G 1/8 - ATTACCO PER VALVOLA ANTICAVITAZIONE
Anticavitation valve connection
- d6 = G 3/8 - ATTACCO PER INGRESSO ALIMENTAZIONE
Liquid supply inlet connection
- d7 = G 1/8 - ATTACCO PER SCARICO
Drain connection
- f1 = TARGHETTA IDENTIFICAZIONE POMPA
Pump identification plate
- f2 = PORTA DI ISPEZIONE VALVOLA PER VUOTO
Vacuum valve inspection opening
- f4 = FORO FILETTATO PER CONTROLLO ROTAZIONE ALBERO MOTORE
Threaded hole for motor shaft rotation checking

MOTORE A 2 POLI - IP 55 2 Poles motor - IP 55 V. 220-240/380-415			PESO Weight *
TIPO / Type	KW	Hz	
100 L	3	50	37
100 L	4	60	41,5

* DIMENSIONI E PESI INDICATIVI IN FUNZIONE DELLA MARCA DEL MOTORE INSTALLATO
 Not binding dimensions and weights according to installed motor make

DISEGNO SCHEMATICO - DIMENSIONI IN MM. E PESI IN KG., RIFERITI ALL'ESECUZIONE "GH", NON IMPEGNATIVI
 Schematic drawing - Dimensions in mm. and weights in kgs., referred to "GH" construction, not binding

RIF.-Ref.: F.P./C.T.

SOSTITUISCE-Replaces: 7103.1L7.201.02

DATA-Date: APRILE 95 - April 95

N°.: 7103.1L7.201.03