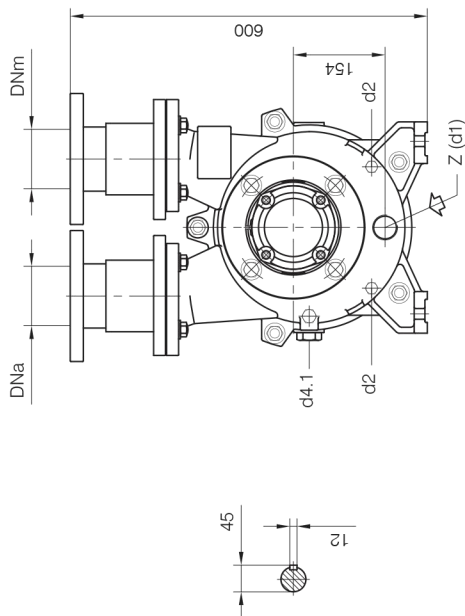
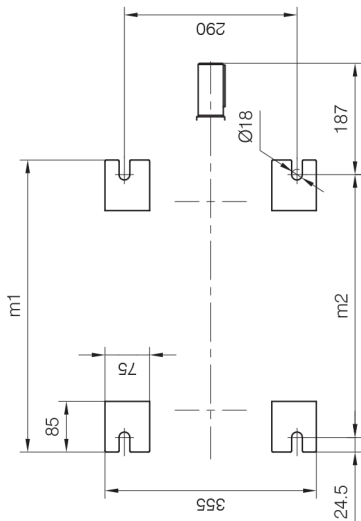
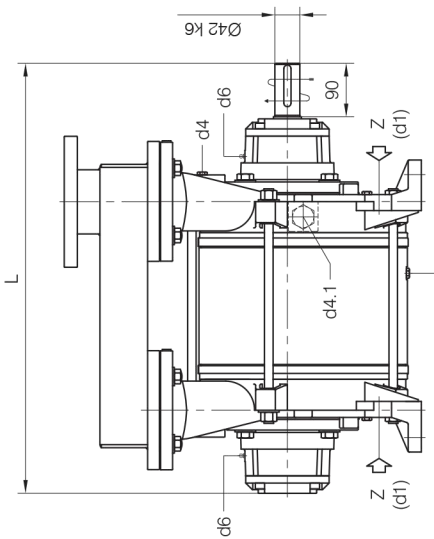


BARESHAFT construction



- d1 Connessione filettata G 1 1/4 - per ingresso alimentazione
G 1 1/4 threaded connection - for liquid supply inlet
- d2 Attacco tappato G 3/8 - per scarico corpo pompa
G 3/8 plugged connection - for pump casing drain
- d3 Attacco tappato G 1/4 - per scarico corpo pompa
G 1/4 plugged connection - for pump casing drain
- d4 Attacco tappato G 1/4 - per manovotometro
G 1/4 plugged connection - for manovacuum gauge
- d4.1 Attacco tappato G 1 - connessione ausiliaria per valvola automatica di drenaggio
G 1 plugged connection - auxiliary connection for automatic draining valve
- d6 Connessione ingrassatore - per lubrificazione cuscinetti tipo 6310
Greaser connection - for ball bearings type 6310 lubrication

Versione ad ASSE NUDO

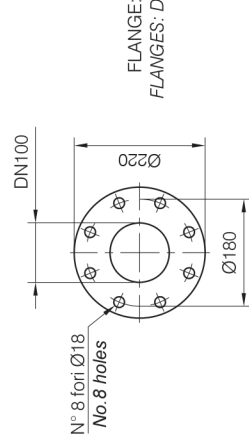
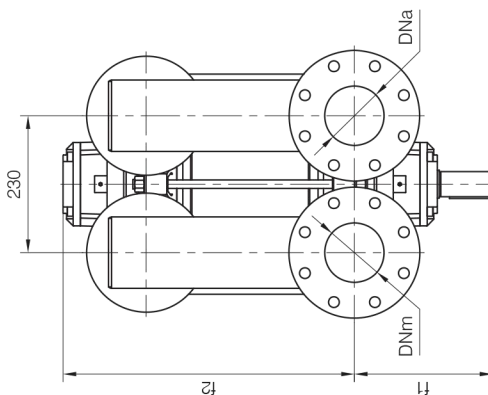
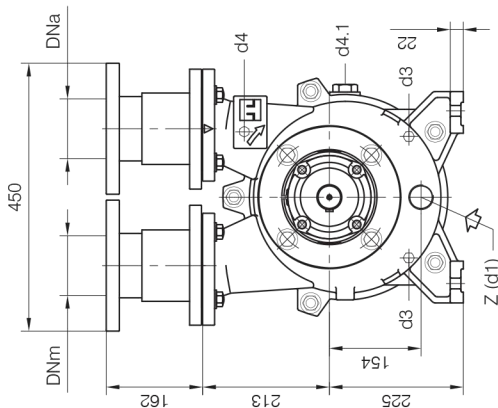


Nota / Note :

- Lt Quantità di acqua all'asse dell'albero in litri
Water quantity at shaft axis in liters
- Mi Momento di inerzia Max all'avviamento
Max Moment of Inertia at start-up

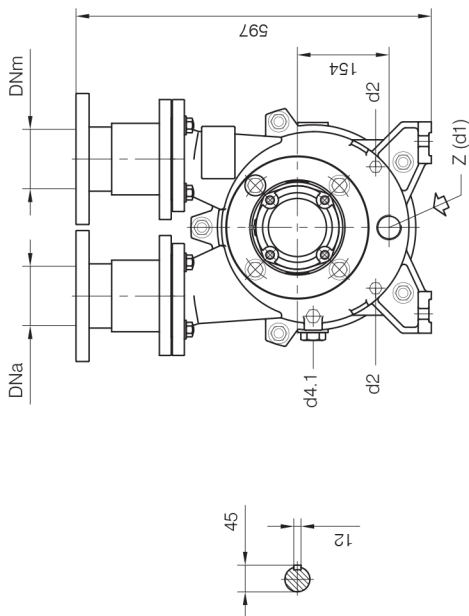
POMPA TIPO Pump type	Dimensioni costruttive Construction dimensions									
	DNa	DNm	L	f1	f2	m1	m2	Peso Weight	Mi Kgm ²	Lt
TRSC 100-550	100	100	722	233	489	490	441	200	0.26	11
TRSC 100-700	100	100	787	233	554	555	506	230	0.35	13

Disegno schematico. Dimensioni in mm con tolleranze secondo EN 735-1995.
 Pesì indicativi in Kg, riferiti a pompe in ghisa escluso motore, non impegnativi.
 Schematic drawing. Dimensions in mm with tolerances according to EN 735-1995 standards.
 Weights in Kgs, referred to pumps in cast iron without motor, not binding.

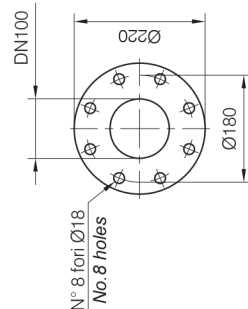
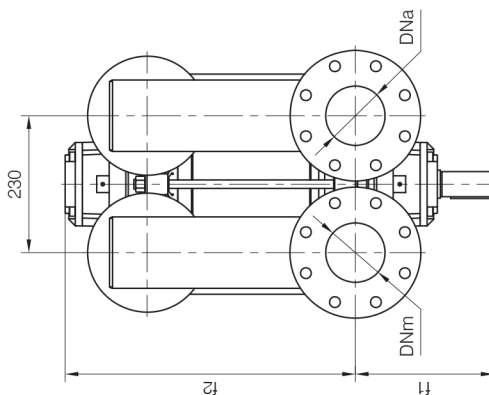
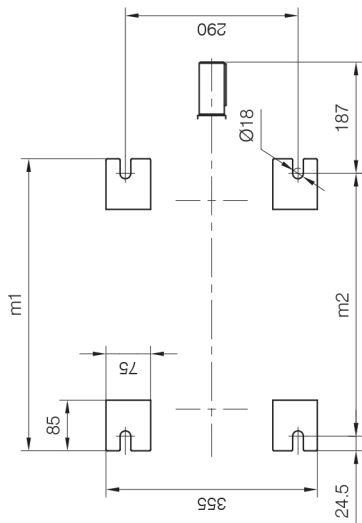
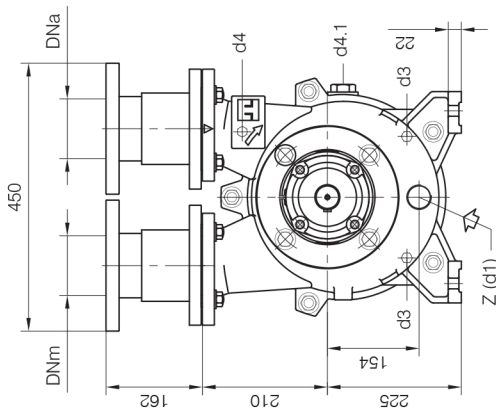
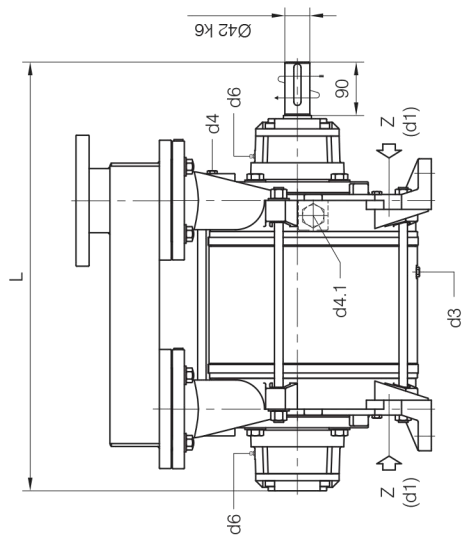


FLANGE: Dimensioni secondo UNI 2223 PN10
 FLANGES: Dimensions according to UNI 2223 NP10

BARESHAF construction



Versione ad **ASSE NUDO**



- d1 Connessione filettata G 1 1/4 - per ingresso alimentazione
G 1 1/4 threaded connection - for liquid supply inlet
- d2 Attacco tappato G 3/8 - per scarico corpo pompa
G 3/8 plugged connection - for pump casing drain
- d3 Attacco tappato G 1/4 - per scarico corpo pompa
G 1/4 plugged connection - for pump casing drain
- d4 Attacco tappato G 1/4 - per manovotometro
G 1/4 plugged connection - for manovacuum gauge
- d4.1 Attacco tappato G 1 - connessione ausiliaria per valvola automatica di drenaggio
G 1 plugged connection - auxiliary connection for automatic draining valve
- d6 Connessione ingrassatore - per lubrificazione cuscinetti tipo 6310
Greaser connection - for ball bearings type 6310 lubrication

POMPA TIPO Pump type	Dimensioni costruttive Construction dimensions									
	DNa	DNm	L	f1	f2	m1	m2	Peso Weight	Mi kgm ²	Lt
TRSC 100-550	100	100	720	233	487	491	442	205	0.26	11
TRSC 100-700	100	100	785	233	552	556	507	235	0.35	13

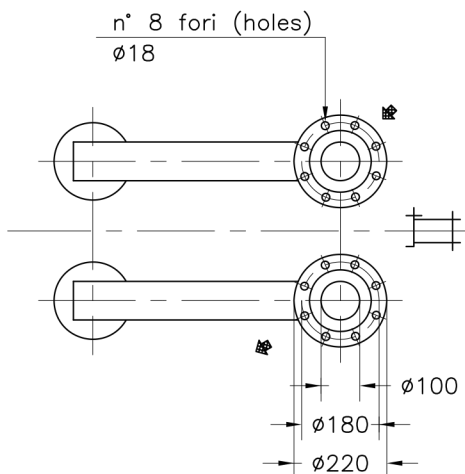
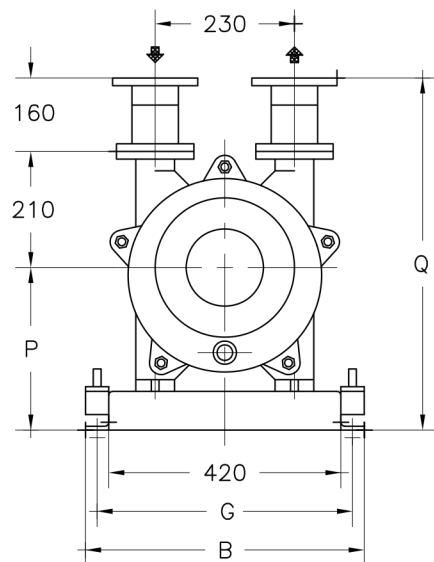
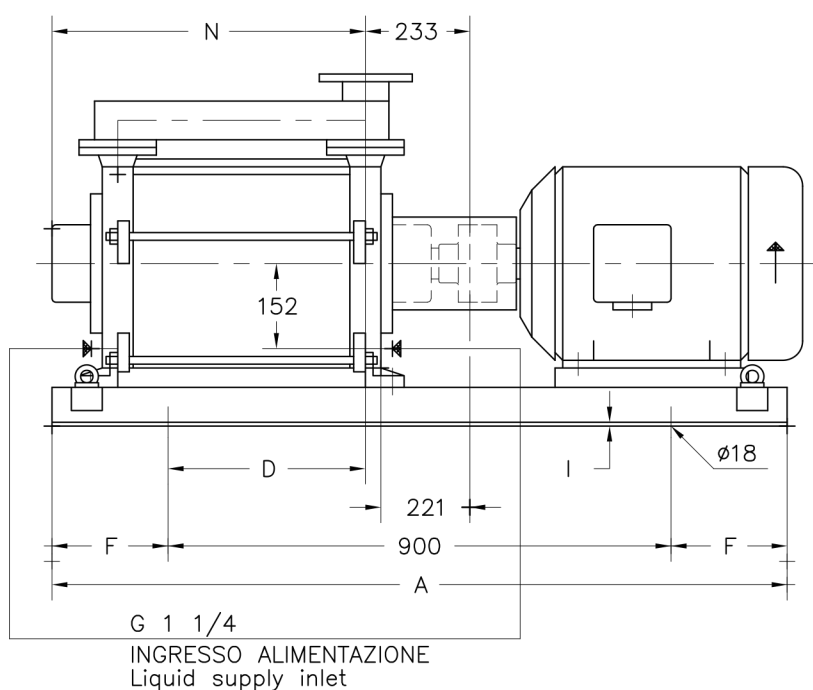
Nota / Note :

- Lt Quantità di acqua all'asse dell'albero in litri
Water quantity at shaft axis in liters
- Mi Momento di inerzia Max all'avviamento
Max Moment of Inertia at start-up

Disegno schematico. Dimensioni in mm con tolleranze secondo EN 735-1995. Pesì indicati in Kg, non impegnativi.
 Schematic drawing. Dimensions in mm with tolerances according to EN 735-1995 standards. Weights in Kgs, not binding.

FLANGE: Dimensioni secondo UNI 2223 PN10
 FLANGES: Dimensions according to UNI 2223 NP10

Versione **ACCOPPIATA (BASE-GIUNTO)**
COUPLED construction (BASEPLATE-COUPLING)



FLANGE SECONDO UNI 2223 PN 10
 Flanges according to UNI 2223 NP 10

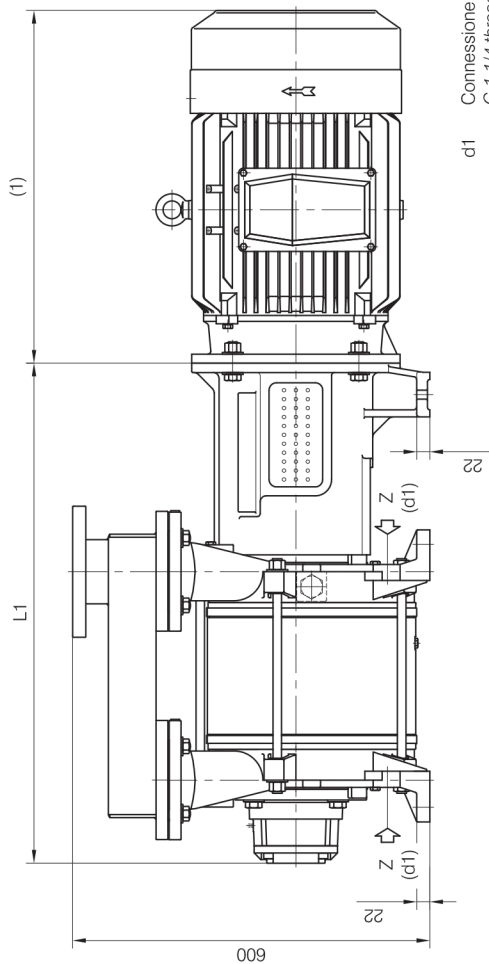
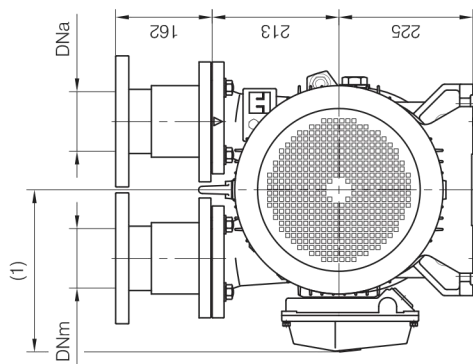
① PESO ESCLUSO MOTORE
 Weight without motor

POMPA TIPO Pump type	MOTORE A 4 POLI 4 Poles Motor UNEL-MEC-B3		BASE Base-plate N°	POMPA Pump									PESO Weight ①
	TIPO/Type	KW		A	B	D	F	G	I	N	P	Q	
TRSC 100-550/C	160 L	15	907	1200	510	295	150	470	6	489	325	695	327
	180 M	18,5				275							
TRSC 100-700/C	180 M	18,5	041	1350	560	266	225	510	7	554	355	725	380
	180 L	22											385
	200 L	30											385

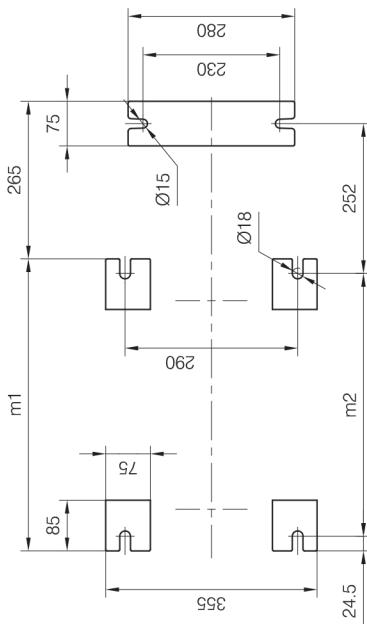
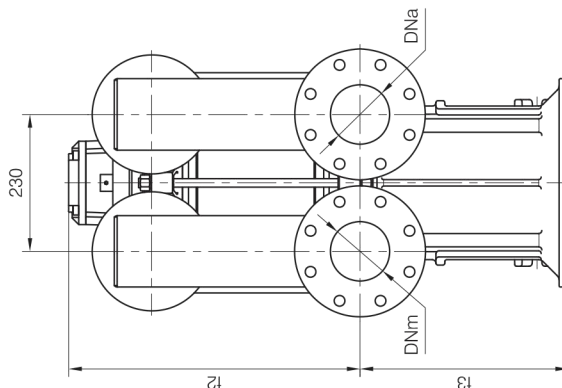
DISEGNO SCHEMATICO - DIMENSIONI IN MM. CON TOLLERANZE SECONDO EN 735-1995 E PESI IN KG. NON IMPEGNATIVI
 Schematic drawing - Dimensions in mm. with tolerances according to EN 735-1995 and weights in kgs. not binding

Versione **MONOBLOCCO**

Versione **MONOBLOCCO**



d1 Connessione filettata G 1 1/4 - per ingresso alimentazione
 G 1 1/4 threaded connection - for liquid supply inlet



MOTORI ELETTRICI Electric Motors		B5 - 4 poli / poles	
Grandezza Frame size IEC	Giri/min. RPM	1480 50Hz	
		kW	HP
160 L	15	20	20
180 M	18.5	25	25
180 L	22	30	30
200 L	30	40	40

(1) Dimensioni in funzione della marca del motore installato.
 (1) Dimensions depend on installed motor manufacturer.

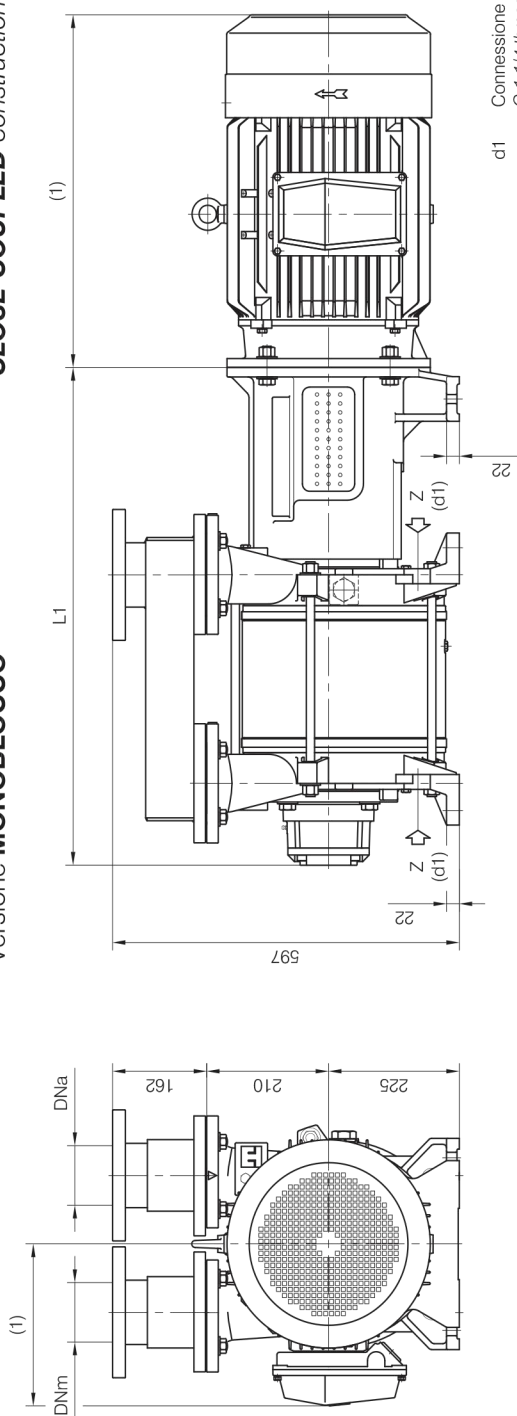
Dimensioni costruttive Monoblocco
 Close-coupled construction dimensions

POMPA TIPO Pump type	Motore Motor	L1	f3	Peso Weight
TRSC 100-550	160 L	840	351	243
	180 M			
TRSC 100-700	180 M	905	351	273
	180 L			
	200 L			

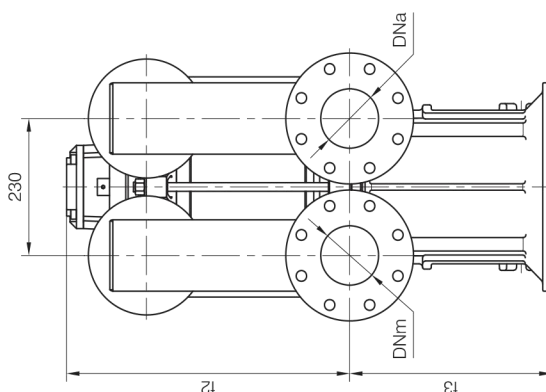
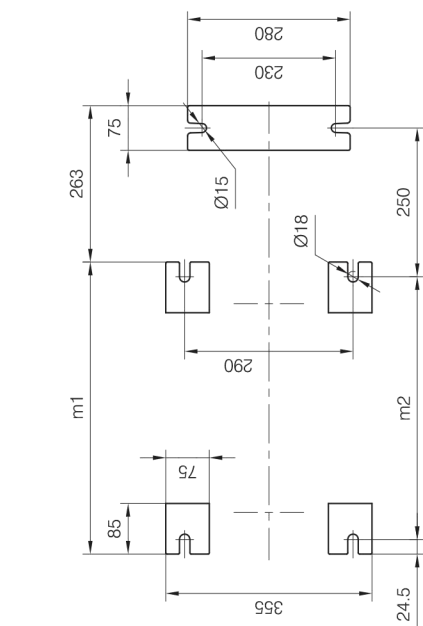
Disegno schematico. Dimensioni in mm con tolleranze secondo EN 735-1995.
 Pesi indicativi in Kg. riferiti a pompe in ghisa escluso motore, non impegnativi.
 Schematic drawing. Dimensions in mm with tolerances according to EN 735-1995 standards.
 Weights in Kgs, referred to pumps in cast iron without motor, not binding.

Versione **MONOBLOCCO**

CLOSE-COUPLED construction



d1 Connessione filettata G 1 1/4 - per ingresso alimentazione
 G 1 1/4 threaded connection - for liquid supply inlet



MOTORI ELETTRICI Electric Motors B5 - 4 poli / poles		Giri/min. RPM 1480 50Hz	
Grandezza Frame size IEC		kW	HP
160 L		15	20
180 M		18.5	25
180 L		22	30
200 L		30	40

(1) Dimensioni in funzione della marca del motore installato.
 (1) Dimensions depend on installed motor manufacturer.

Dimensioni costruttive Monoblocco Close-coupled construction dimensions				Peso Weight	
POMPA TIPO Pump type	Motore Motor	L1	f3		
TRSC 100-550	160 L	836	349	248	
	180 M				
TRSC 100-700	180 M	901	349	278	
	200 L	925	373	293	

Disegno schematico. Dimensioni in mm con tolleranze secondo EN 735-1995. Pesì indicativi in Kg, non impegnativi.
 Schematic drawing. Dimensions in mm with tolerances according to EN 735-1995 standards. Weights in Kgs, not binding.