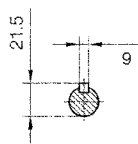
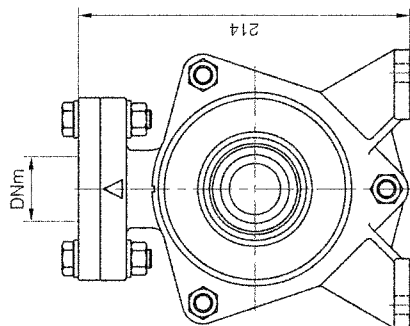
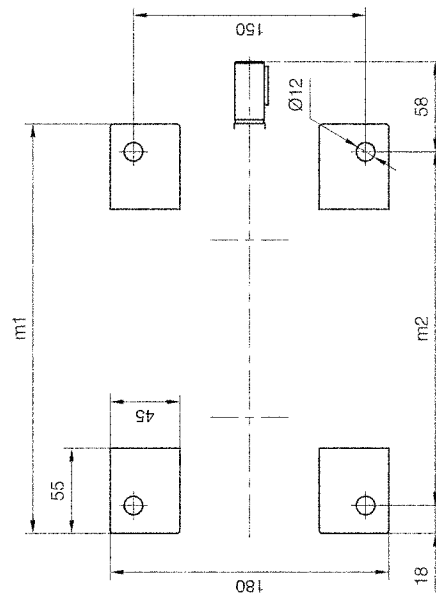
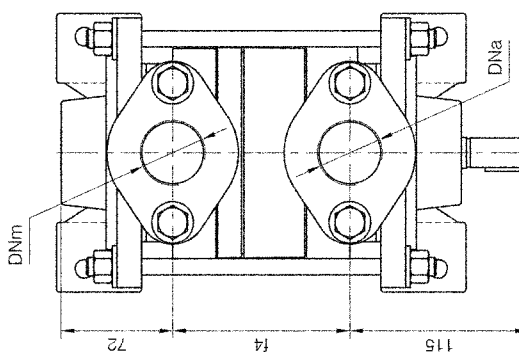
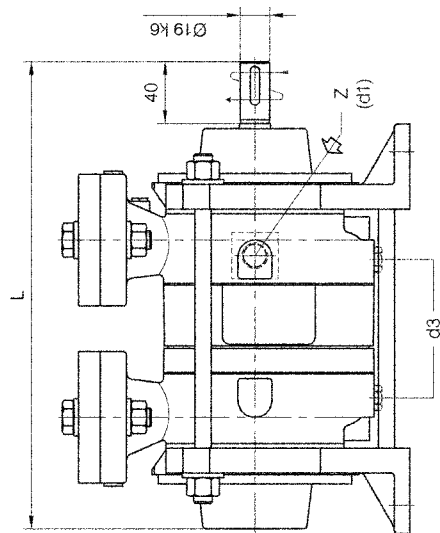
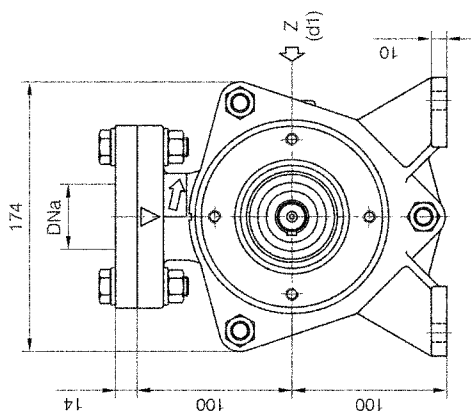


Versione ad **ASSE NUDO**

**BARESHAF** construction



d1 Connessione filettata G 3/8 - per ingresso alimentazione  
 G 3/8 threaded connection - for liquid supply inlet

d3 Attacco tappato G 1/4 - per scarico corpo pompa  
 G 1/4 plugged connection - for pump casing drain

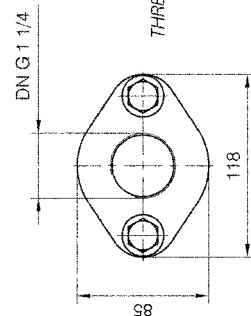
Nota / Note :

Lt Quantità di acqua all'asse dell'albero in litri  
 Water quantity at shaft axis in liters

Mi Momento di inerzia Max all'avviamento  
 Max Moment of Inertia at start-up

POMPA TIPO Pump type	Dimensioni costruttive Construction dimensions								
	DNa	DNm	L	f4	m1	m2	Peso Weight	Mi kgm <sup>2</sup>	Lt
TRSC 32-20	G 1 1/4	G 1 1/4	302	114	265	229	19	0.003	0.9
TRSC 32-50	G 1 1/4	G 1 1/4	337	150	300	264	20	0.005	1

CONTROFLANGE FILETTATE: Dimensioni secondo UNI 2224 FN6  
 THREADED COMPANION FLANGES: Dimensions according to UNI 2224 NP6

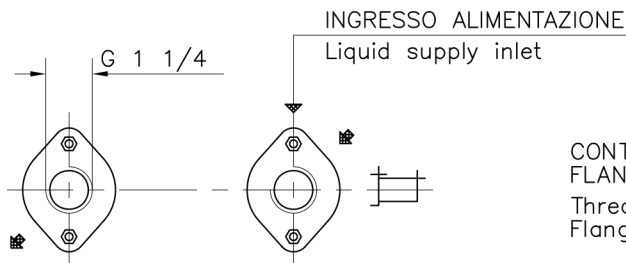
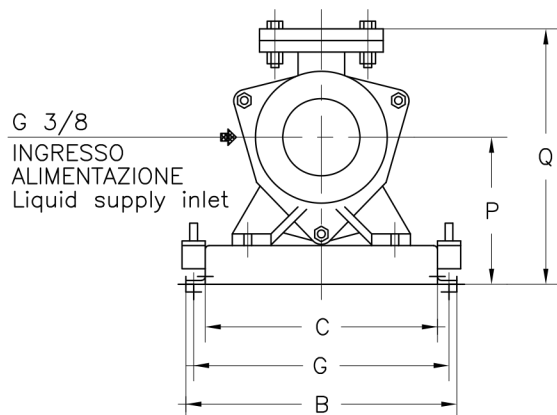
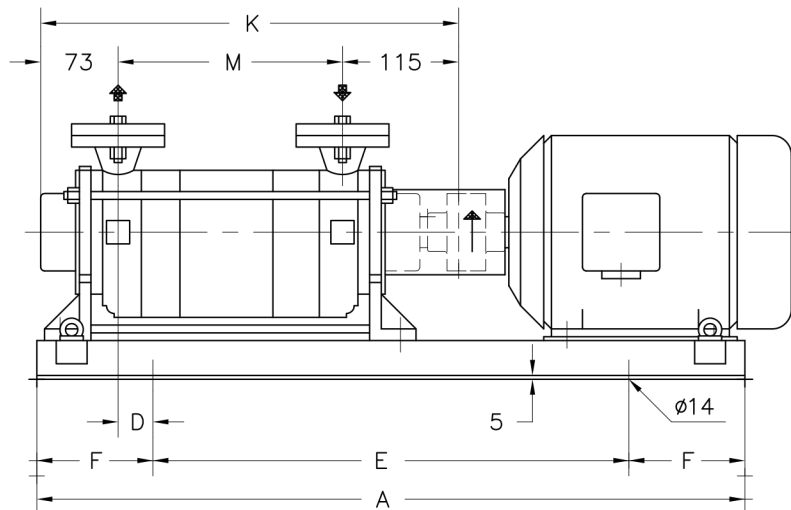


Disegno schematico. Dimensioni in mm con tolleranze secondo EN 735-1995.

Pesi indicativi in Kg, riferiti a pompe in ghisa escluso motore, non impegnativi.

Schematic drawing. Dimensions in mm with tolerances according to EN 735-1995 standards.  
 Weights in Kgs, referred to pumps in cast iron without motor, not binding.

Versione **ACCOPIATA (BASE-GIUNTO)**  
**COUPLED construction (BASEPLATE-COUPLING)**



CONTROFLANGE FILETTATE  
 FLANGE SECONDO UNI 2224 PN 6  
 Threaded companion flanges  
 Flanges according to UNI 2224 NP 6

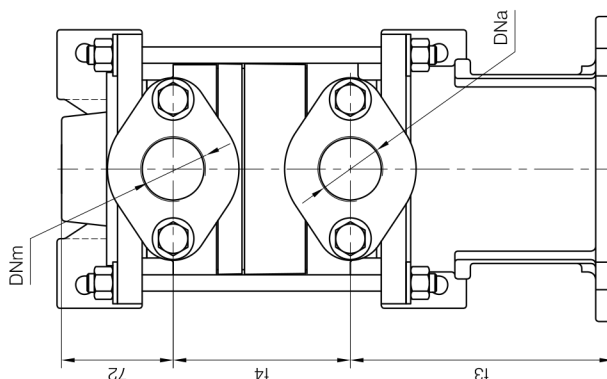
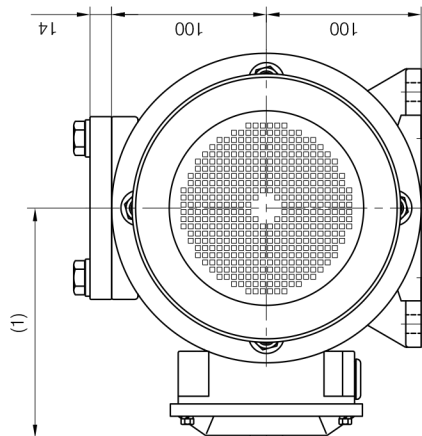
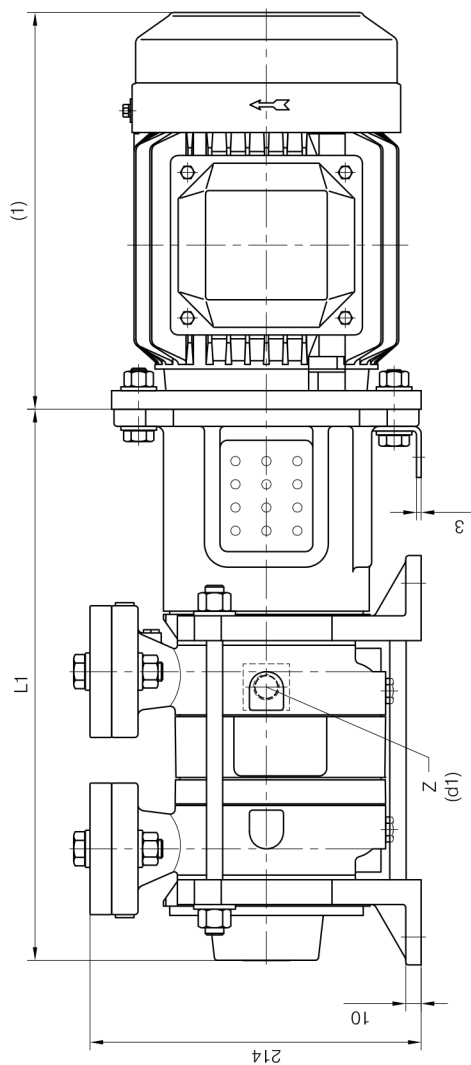
POMPA TIPO Pump type	MOTORE A 2 POLI 2 Poles Motor UNEL-MEC-B3		BASE Base-plate N°	POMPA Pump											PESO Weight ①									
	TIPO/Type	KW		A	B	C	D	E	F	G	K	M	P	Q										
TRSC 32-20	80 B	1,1	902	610	270	210	5	370	120	240	302	114	150	266	39									
	90 S	1,5																						
TRSC 32-50	90 S	1,5					40				337	149				40	370	120	240	337	149	150	266	40
	90 L	2,2																						

① PESO ESCLUSO MOTORE  
 Weight without motor

DISEGNO SCHEMATICO - DIMENSIONI IN MM. CON TOLLERANZE SECONDO EN 735-1995 E PESI IN KG. NON IMPEGNATIVI  
 Schematic drawing - Dimensions in mm. with tolerances according to EN 735-1995 and weights in kgs. not binding

Versione **MONOBLOCCO**

Versione **MONOBLOCCO**



d1 Connessione filettata G 3/8 - per ingresso alimentazione  
 G 3/8 threaded connection - for liquid supply inlet

MOTORI ELETTRICI Electric Motors B5 - 2 poli / poles		Giri/min. RPM	
Grandezza Frame size IEC	80	2900	50Hz
	90 S	2900	50Hz
		kW HP	
		1.1	1.5
		1.5	2
		2.2	3

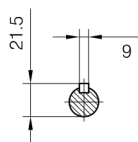
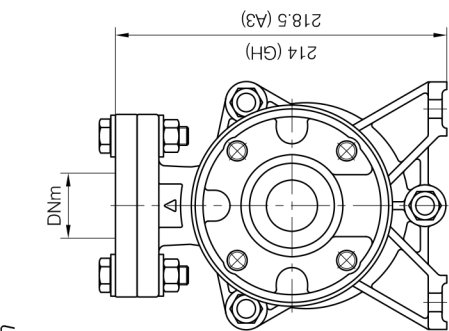
(1) Dimensioni in funzione della marca del motore installato.  
 (1) Dimensions depend on installed motor manufacturer.

Dimensioni costruttive Monoblocco Close-coupled construction dimensions			
POMPA TIPO Pump type	Motore Motor	L1	Peso Weight
TRSC 32-20	80	356	25
	90 S	392	26
TRSC 32-50	90 S	170	170
	90 L	170	26

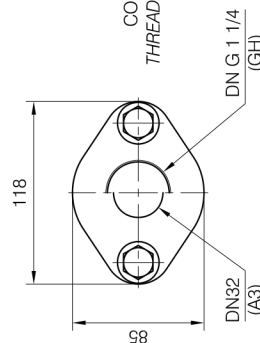
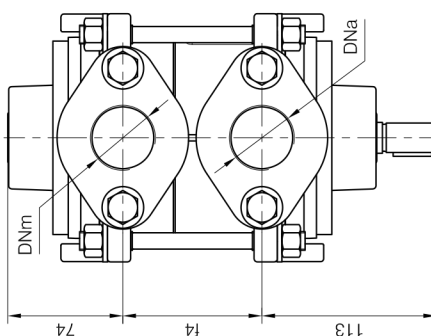
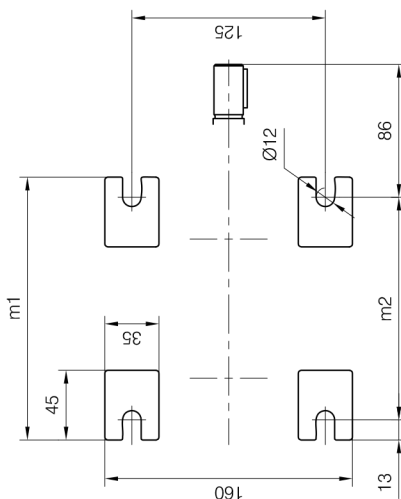
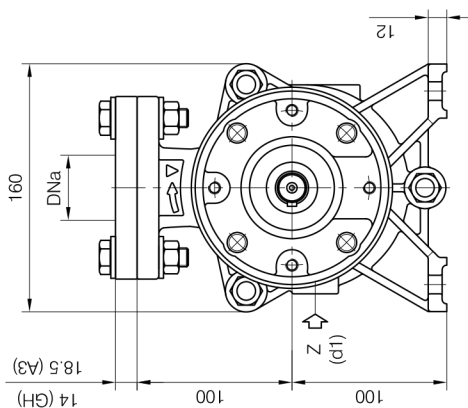
Disegno schematico. Dimensioni in mm con tolleranze secondo EN 735-1995.  
 Pesì indicativi in Kg, riferiti a pompe in ghisa escluso motore, non impegnativi.  
 Schematic drawing. Dimensions in mm with tolerances according to EN 735-1995 standards.  
 Weights in Kgs, referred to pumps in cast iron without motor, not binding.

**BARESHAF construction**

Versione ad **ASSE NUDO**



- d1 Connessione filettata G 3/8 - per ingresso alimentazione  
G 3/8 threaded connection - for liquid supply inlet
- d3 (GH) Attacco tappato G 1/4 - per scarico corpo pompa  
G 1/4 plugged connection - for pump casing drain
- d3 (A3) Attacco tappato G 3/8 - per scarico corpo pompa  
G 3/8 plugged connection - for pump casing drain



Nota / Note :

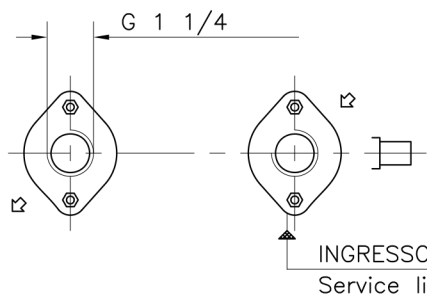
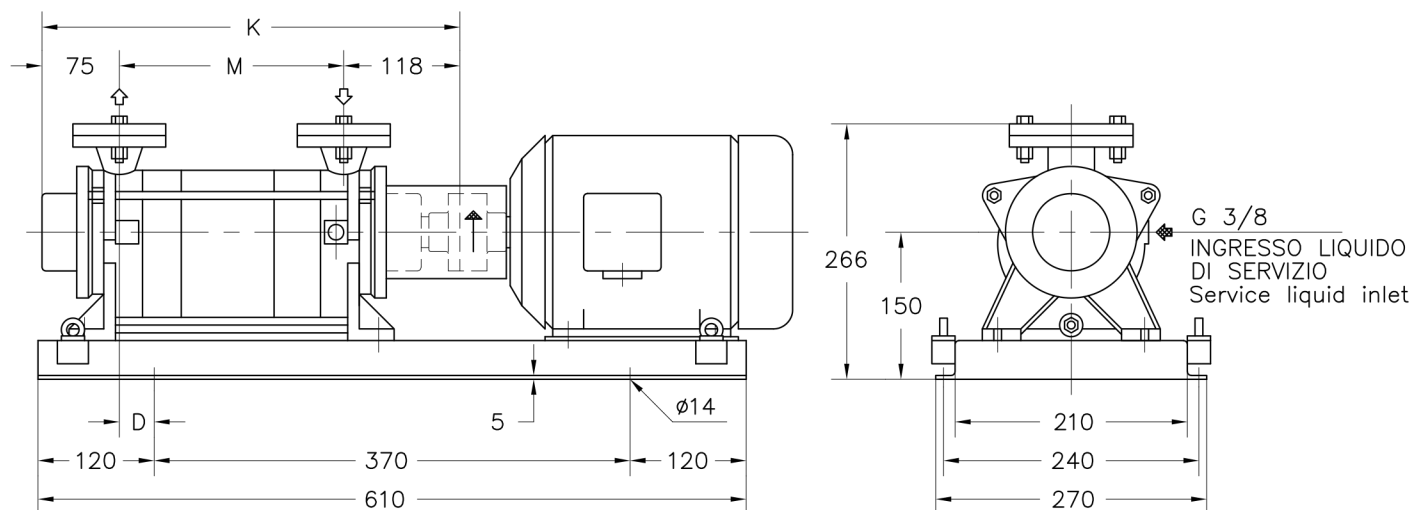
- Lt Quantità di acqua all'asse dell'albero in litri  
Water quantity at shaft axis in liters
- Mi Momento di Inerzia Max all'avviamento  
Max Moment of Inertia at start-up
- (GH) Pompa in ghisa e sue derivate  
Cast iron pumps and derivatives
- (A3) Pompa in acciaio inox e sue derivate  
Stainless steel pumps and derivatives

POMPA TIPO Pump type	Dimensioni costruttive Construction dimensions									
	DNa	DNm	L	f4	m1	m2	Peso Weight	Mi kgm <sup>2</sup>	Lt	
TRSE 32-20	G 1 1/4 (GH)	G 1 1/4 (GH)	277	90	170	144	15	0.003	0.8	
	32 (A3)	32 (A3)								
TRSE 32-50	G 1 1/4 (GH)	G 1 1/4 (GH)	312	125	205	179	17	0.005	0.9	
	32 (A3)	32 (A3)								

CONTRIFLANGE FILETTATE: Dimensioni secondo UNI 2224 PN6  
 THREADED COMPANION FLANGES: Dimensions according to UNI 2224 NP6

Disegno schematico. Dimensioni in mm con tolleranze secondo EN 735-1995.  
 Pesì indicativi in Kg, riferiti a pompe in ghisa escluso motore, non impegnativi.  
 Schematic drawing. Dimensions in mm with tolerances according to EN 735-1995 standards.  
 Weights in Kgs, referred to pumps in cast iron without motor, not binding.

Versione **ACCOPPIATA (BASE-GIUNTO)**  
**COUPLED construction (BASEPLATE-COUPLING)**



CONTROFLANGE FILETTATE  
 FLANGE SECONDO UNI 2224 PN 6  
 Threaded companion flanges  
 Flanges according to UNI 2224 NP 6

POMPA TIPO Pump type	MOTORE A 2 POLI 2 Poles Motor UNEL-MEC-B3		BASE Base-plate N°	POMPA Pump			PESO Weight ①
	TIPO/Type	KW		D	K	M	
TRSE 32-20	80 B	1,1	902	32	283	90	31
	90 S	1,5					
TRSE 32-50	90 L	2,2		47	318	125	

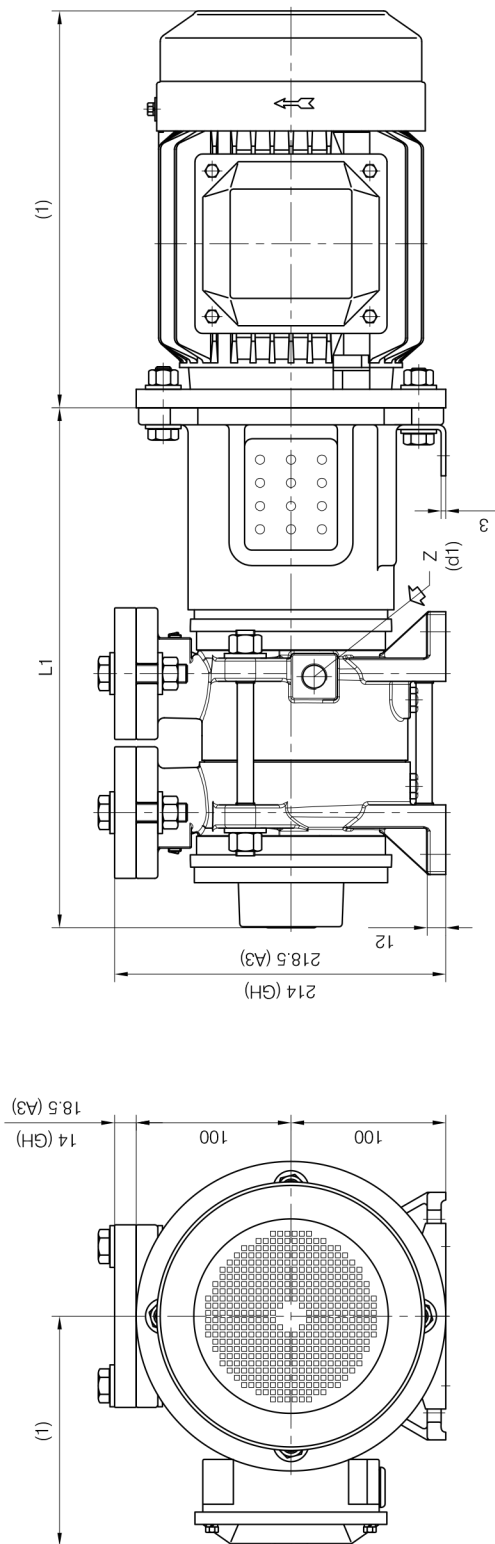
① PESO ESCLUSO MOTORE  
 Weight without motor

DISEGNO SCHEMATICO - DIMENSIONI IN MM. CON TOLLERANZE SECONDO EN 735-1995 E PESI IN KG. NON IMPEGNATIVI  
 Schematic drawing - Dimensions in mm. with tolerances according to EN 735-1995 and weights in kgs. not binding



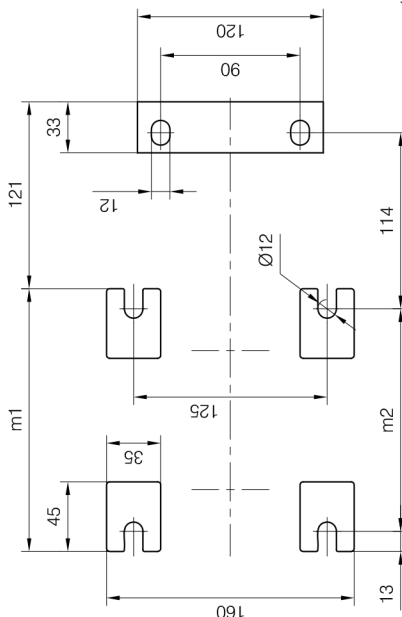
Versione **MONOBLOCCO**

Versione **CLOSE-COUPLED construction**



d1 Connessione filettata G 3/8 - per ingresso alimentazione  
 G 3/8 threaded connection - for liquid supply inlet

MOTORI ELETTRICI Electric Motors		B5 - 2 poli / poles		
Grandezza Frame size IEC	Giri/min. RPM	2900 50Hz		
		kW	HP	HP
80	1.1	1.5	2	3
90 S	1.5	2.2	3	
90 L	2.2	3		



(1) Dimensioni in funzione della marca del motore installato.  
 (1) Dimensions depend on installed motor manufacturer.

Dimensioni costruttive Monoblocco Close-coupled construction dimensions				
POMPA TIPO Pump type	Motore Motor	L1	f3	Peso Weight
TRSE 32-20	80	336	172	21
	90 S			
TRSE 32-50	90 S	371	172	23
	90 L			

Disegno schematico. Dimensioni in mm con tolleranze secondo EN 735-1995.  
 Pesì indicativi in Kg, riferiti a pompe in ghisa escluso motore, non impegnativi.  
 Schematic drawing. Dimensions in mm with tolerances according to EN 735-1995 standards.  
 Weights in Kgs, referred to pumps in cast iron without motor, not binding.

