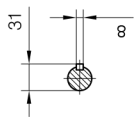
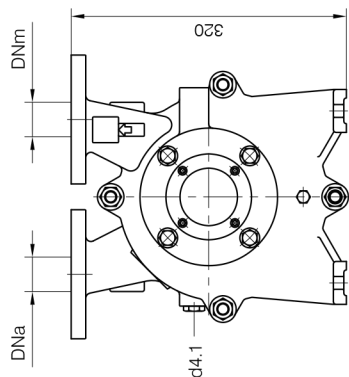
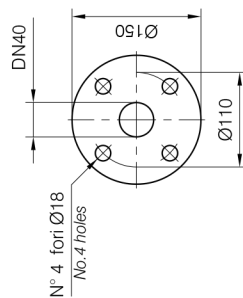
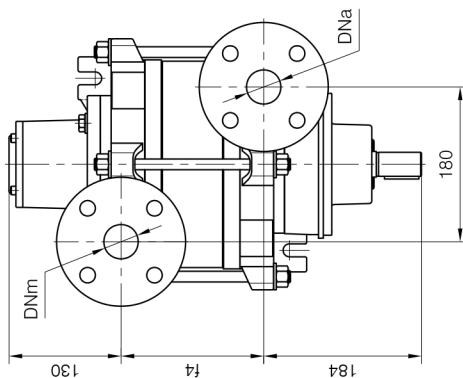
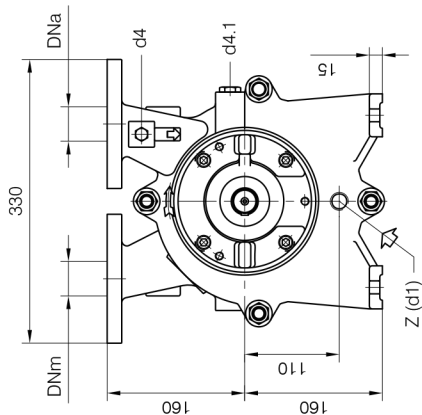
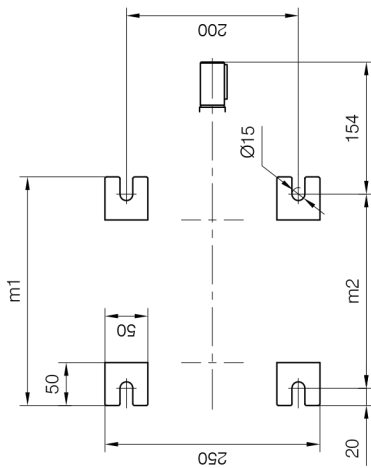
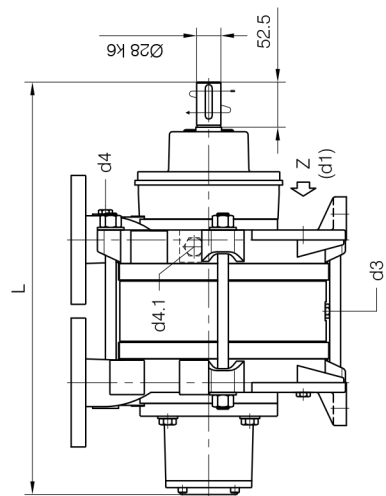


BARESHAF construction



Versione ad **ASSE NUDO**



- d1 Connessione filettata G 1/2 - per ingresso alimentazione
G 1/2 threaded connection - for liquid supply inlet
- d3 Attacco tappato G 1/4 - per scarico corpo pompa
G 1/4 plugged connection - for pump casing drain
- d4 Attacco tappato G 1/4 - per manovotometro
G 1/4 plugged connection - for manovotometro
- d4.1 Attacco tappato G 1/2 - connessione ausiliaria per valvola automatica di drenaggio
G 1/2 plugged connection - auxiliary connector for automatic draining valve

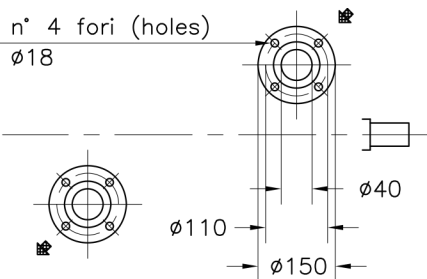
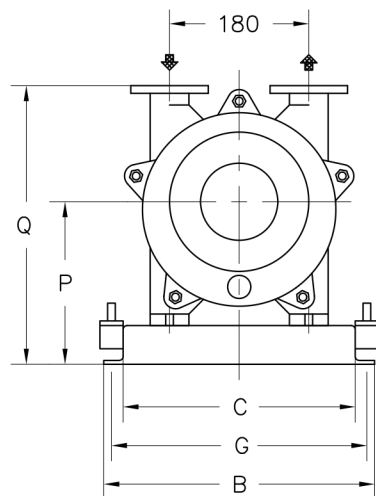
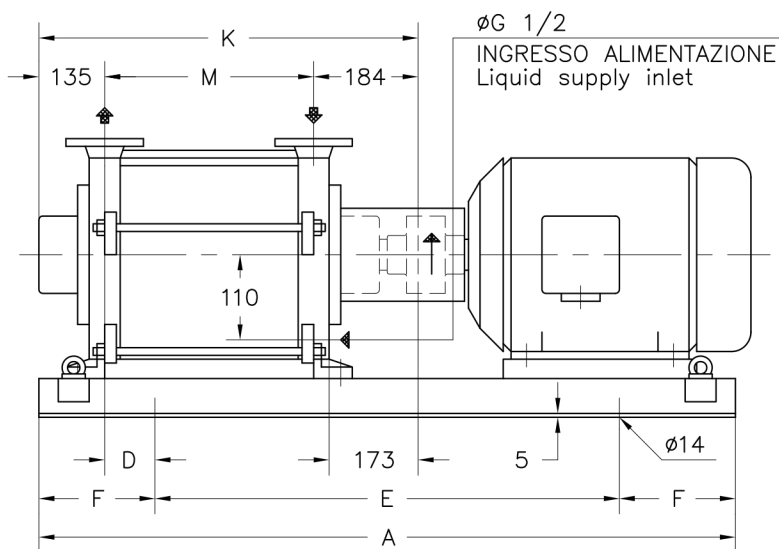
POMPA TIPO Pump type	Dimensioni costruttive				Construction dimensions					
	DNa	L	f4	DNm	DNa	m2	m1	Peso Weight	Mi kgm ²	Lt
TRSC 40-55	40	440	126	40	40	186	226	54	0.035	3.2
TRSC 40-80	40	460	146	40	40	206	246	57	0.040	3.5
TRSC 40-100	40	480	166	40	40	226	266	60	0.045	4

Nota / Note :
 Lt Quantità di acqua all'asse dell'albero in litri
 Water quantity at shaft axis in liters
 Mi Momento di Inerzia Max all'avviamento
 Max. Moment of Inertia at start-up

Disegno schematico. Dimensioni in mm con tolleranze secondo EN 735-1995.
 Pesci indicativi in Kg, riferiti a pompe in ghisa escluso motore, non impegnativi.
 Schematic drawing. Dimensions in mm with tolerances according to EN 735-1995 standards.
 Weights in Kgs, referred to pumps in cast iron without motor, not binding.

FLANGE: Dimensioni secondo UNI 2223 PN10
 FLANGES: Dimensions according to UNI 2223 NP10

Versione **ACCOPIATA (BASE-GIUNTO)**
COUPLED construction (BASEPLATE-COUPLING)



FLANGE SECONDO UNI 2223 PN 10
 Flanges according to UNI 2223 NP 10

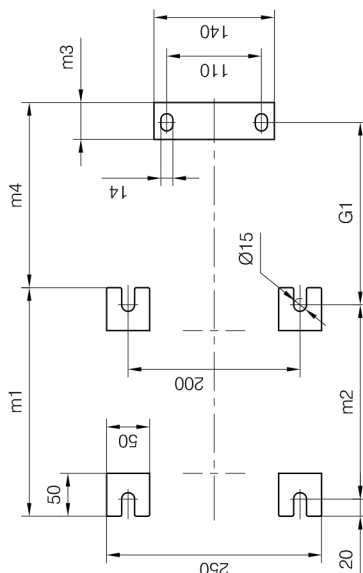
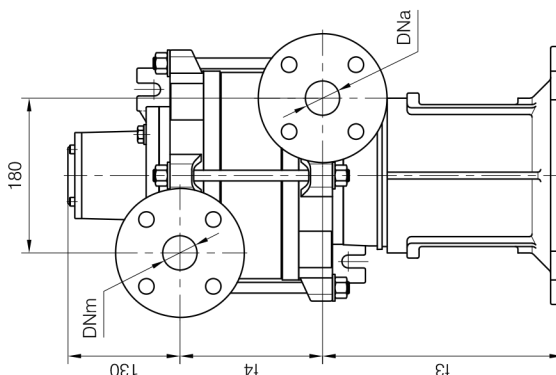
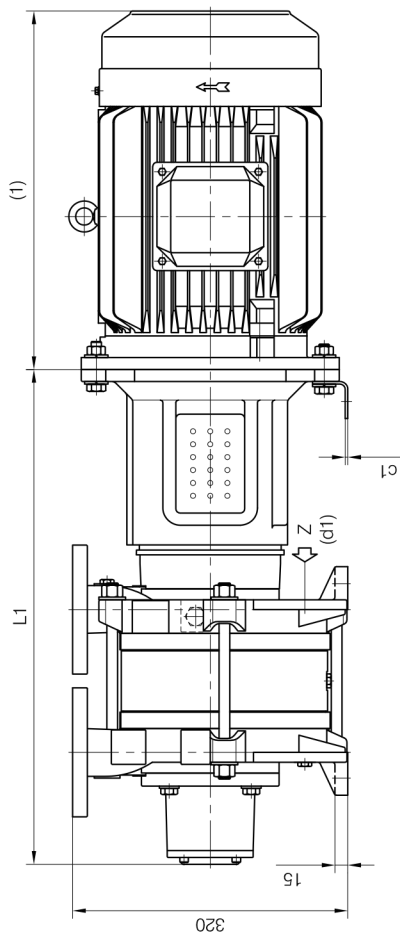
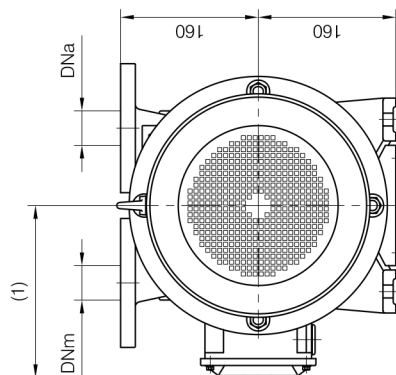
① PESO ESCLUSO MOTORE
 Weight without motor

POMPA TIPO Pump type	MOTORE A 4 POLI 4 Poles Motor UNEL-MEC-B3		BASE Base-plate N°	POMPA Pump										PESO Weight ①										
		KW		A	B	C	D	E	F	G	K	M	P		Q									
TRSC 40-55/C	100 LA	2,2	901	770	350	290	60	420	175	320	444	125	220	380	79									
	100 LB	3																						
TRSC 40-80/C	100 LA	2,2					901				770	350			290	80	420	175	320	464	145	220	380	82
	100 LB	3																						
	112 M	4																						
TRSC 40-100/C	100 LB	3					900				960	370			310	90	600	180	340	484	165	225	385	98
	112 M	4																						
	132 SA	5,5																						

DISEGNO SCHEMATICO - DIMENSIONI IN MM. CON TOLLERANZE SECONDO EN 735-1995 E PESI IN KG. NON IMPEGNATIVI
 Schematic drawing - Dimensions in mm. with tolerances according to EN 735-1995 and weights in kgs. not binding

Versione **MONOBLOCCO**

Versione **CLOSE-COUPLED construction**



d1 Connessione filettata G 1/2 - per ingresso alimentazione
 G 1/2 threaded connection - for liquid supply inlet

MOTORI ELETTRICI Electric Motors B5 - 4 poli / poles	
Grandezza Frame size IEC	Giri/min. RPM 1480 50Hz
100 L	kW 2.2
100 L	HP 3
112 M	3
112 M	4
132 S	5.5
132 S	7.5

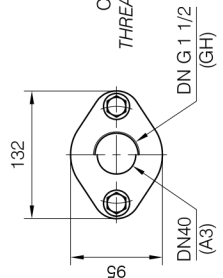
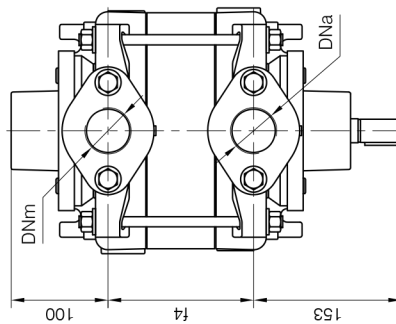
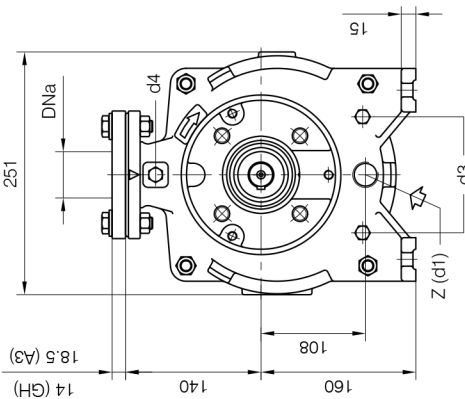
(1) Dimensioni in funzione della marca del motore installato.
 (1) Dimensions depend on installed motor manufacturer.

POMPA TIPO Pump type	Motore Motor	Dimensioni costruttive Monoblocco						Close-coupled construction dimensions			Peso Weight
		L1	f3	G1	m3	m4	c1	m3	m4	c1	
TRSC 40-55	100 L	514	258	187	44	191	4	44	191	4	69
	100 L 112 M	534	258	187	44	191	4	44	191	4	72
TRSC 40-80	100 L 112 M	554	258	187	44	191	4	44	191	4	75
	132 M	575	279	212	43	215	3	43	215	3	78

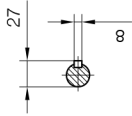
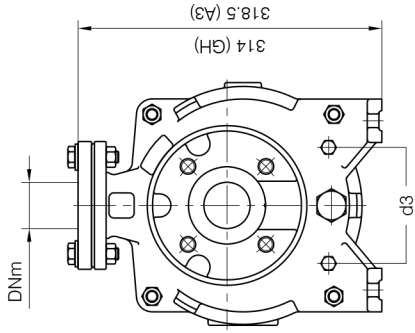
Disegno schematico. Dimensioni in mm con tolleranze secondo EN 735-1995.
 Pesi indicativi in Kg, riferiti a pompe in ghisa escluso motore, non impegnativi.
 Schematic drawing. Dimensions in mm with tolerances according to EN 735-1995 standards.
 Weights in Kgs, referred to pumps in cast iron without motor, not binding.

BARESHAF construction

Versione ad ASSE NUDO



CONTROFLANGE FILETTATE: Dimensioni secondo UNI 2224 PN6
 THREADED COMPANION FLANGES: Dimensions according to UNI 2224 NP6



- d1 Connessione filettata G 3/4 - per ingresso alimentazione
G 3/4 threaded connection - for liquid supply inlet
- d3 Attacco tappato G 1/4 - per scarico corpo pompa
G 1/4 plugged connection - for pump casing drain
- d4 Attacco tappato G 1/4 - per manovacuometro
G 1/4 plugged connection - for manovacuum gauge

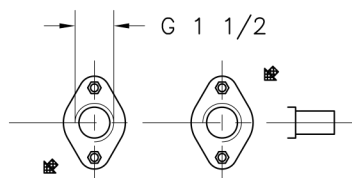
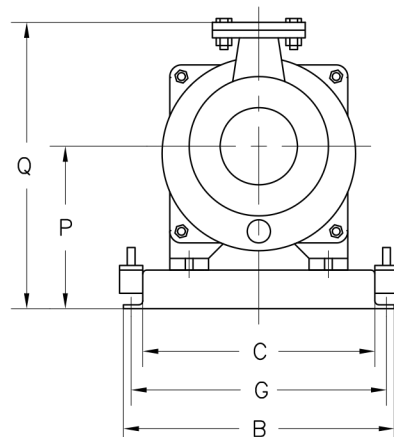
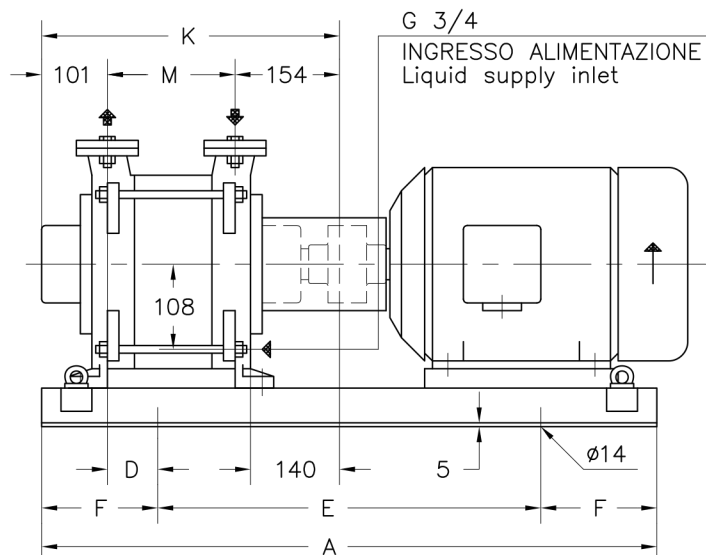
Nota / Note :

- Lt Quantità di acqua all'asse dell'albero in litri
Water quantity at shaft axis in liters
- Mi Momento di Inerzia Max all'avviamento
Max Moment of Inertia at start-up
- (GH) Pompa in ghisa e sue derivate
Cast iron pumps and derivatives
- (A3) Pompa in acciaio inox e sue derivate
Stainless steel pumps and derivatives

POMPA TIPO Pump type	Dimensioni costruttive Construction dimensions									
	DNa	DNm	L	f4	m1	m2	Peso Weight	Mi kgm ²	Lt	
TRSE 40-55	G 1 1/2 (GH)	G 1 1/2 (GH)	364	111	211	181	34	0.035	3	
	DN40 (A3)	DN40 (A3)								
TRSE 40-80	G 1 1/2 (GH)	G 1 1/2 (GH)	384	131	231	201	37	0.040	3.3	
	DN40 (A3)	DN40 (A3)								
TRSE 40-100	G 1 1/2 (GH)	G 1 1/2 (GH)	404	151	251	221	39	0.045	3.6	
	DN40 (A3)	DN40 (A3)								
TRSE 40-150	G 1 1/2 (GH)	G 1 1/2 (GH)	434	181	281	251	44	0.050	4	
	DN40 (A3)	DN40 (A3)								

Disegno schematico. Dimensioni in mm con tolleranze secondo EN 735-1995. Pesì indicativi in Kg, riferiti a pompe in ghisa escluso motore, non impegnativi.
 Schematic drawing. Dimensions in mm with tolerances according to EN 735-1995 standards. Weights in Kgs, referred to pumps in cast iron without motor, not binding.

Versione **ACCOPPIATA (BASE-GIUNTO)**
COUPLED construction (BASEPLATE-COUPLING)



CONTROFLANGE FILETTATE
 FLANGE SECONDO UNI 2224 PN 6
 Threaded companion flanges
 Flanges according to UNI 2224 NP 6

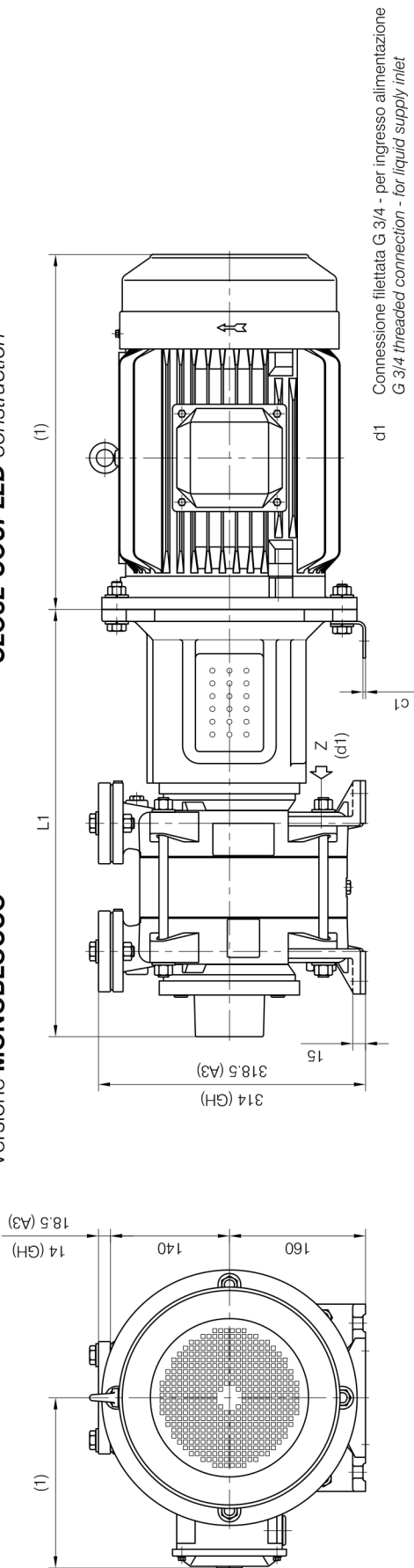
POMPA TIPO Pump type	MOTORE A 4 POLI 4 Poles Motor UNEL-MEC-B3		BASE Base-plate N°	POMPA Pump											PESO Weight ①									
	TIPO/Type	KW		A	B	C	D	E	F	G	K	M	P	Q										
TRSE 40-55/C	100 LA	2,2	901	770	350	290	60	420	175	320	365	110	220	376	59									
	100 LB	3																						
TRSE 40-80/C	100 LA	2,2					901				770	350			290	80	420	175	320	385	130	220	376	62
	100 LB	3																						
	112 M	4																						
TRSE 40-100/C	100 LB	3					900				960	370			310	90	600	180	340	405	150	225	381	77
	112 M	4																						
	132 SA	5,5																				900	960	370
TRSE 40-150/C	112 M	4					901				770	350			290	0	420	175	320	435	180	220	376	69
	132 SA	5,5																						
	132 MA	7,5	900	960	370	310		0	600	180			340	435								180	225	381

① PESO ESCLUSO MOTORE
 Weight without motor

DISEGNO SCHEMATICO - DIMENSIONI IN MM. CON TOLLERANZE SECONDO EN 735-1995 E PESI IN KG. NON IMPEGNATIVI
 Schematic drawing - Dimensions in mm. with tolerances according to EN 735-1995 and weights in kgs. not binding

CLOSE-COUPLED construction

Versione MONOBLOCCO



Connesione filettata G 3/4 - per ingresso alimentazione
 G 3/4 threaded connection - for liquid supply inlet

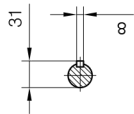
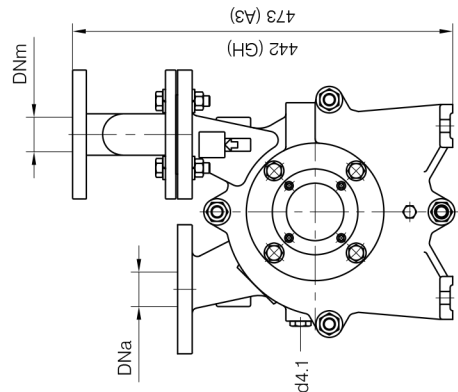
MOTORI ELETTRICI Electric Motors B5 - 4 poli / poles		Giri/min. RPM 1480 50Hz	
Grandezza Frame size IEC	KW	HP	
100 L	2.2	3	
100 L	3	4	
112 M	4	5.5	
132 S	5.5	7.5	
132 M	7.5	10	

(1) Dimensioni in funzione della marca del motore installato.
 (1) Dimensions depend on installed motor manufacturer.

Dimensioni costruttive Monoblocco		Close-coupled construction dimensions									
POMPA TIPO Pump type	Motore Motor	L1	f3	G1	m3	m4	c1	Peso Weight			
TRSE 40-55	100 L	441	230	154	44	163	4	50			
	100 L 112 M	461	230	154	44	163	4	53			
TRSE 40-100	100 L 112 M	481	230	154	44	163	4	55			
	132 S	502	251	179	43	187	3	57			
TRSE 40-150	112 M	511	230	154	44	163	4	60			
	132 S 132 M	532	251	179	43	187	3	62			

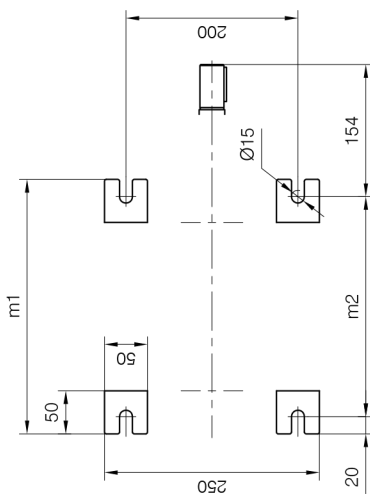
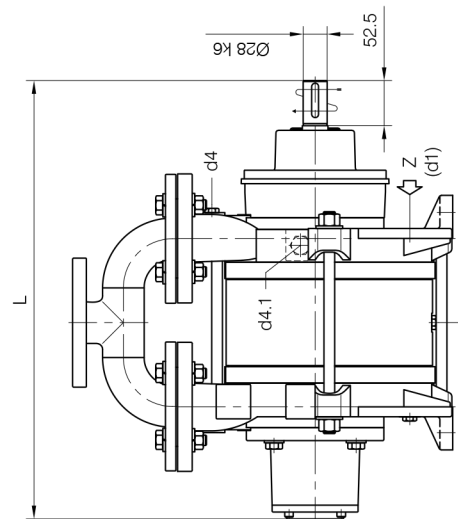
Disegno schematico. Dimensioni in mm con tolleranze secondo EN 735-1995.
 Pesi indicativi in Kg, riferiti a pompe in ghisa escluso motore, non impegnativi.
 Schematic drawing. Dimensions in mm with tolerances according to EN 735-1995 standards.
 Weights in Kgs, related to pumps in cast iron without motor, not binding.

BARESHAF construction



- d1 Connessione filettata G 1/2 - per ingresso alimentazione
G 1/2 threaded connection - for liquid supply inlet
- d3 Attacco tappato G 1/4 - per scarico corpo pompa
G 1/4 plugged connection - for pump casing drain
- d4 Attacco tappato G 1/4 - per manovotometro
G 1/4 plugged connection - for manovacuum gauge
- d4.1 Attacco tappato G 1/2 - connessione ausiliaria per valvola automatica di drenaggio
G 1/2 plugged connection - auxiliary connection for automatic draining valve

Versione ad **ASSE NUDO**

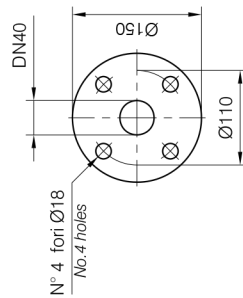
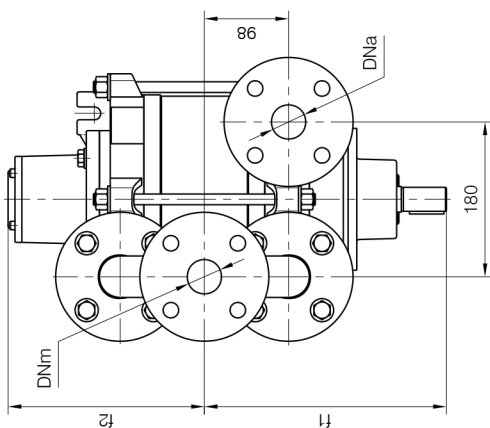
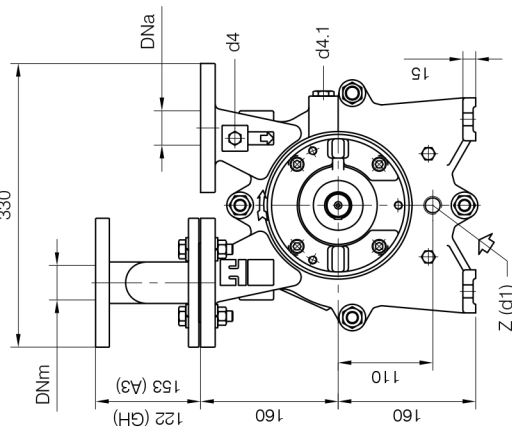


Nota / Note :

- Lt Quantità di acqua all'asse dell'albero in litri
Water quantity at shaft axis in liters
- Mli Momento di Inerzia Max all'avviamento
Max. Moment of Inertia at start-up
- (GH) Pompa in ghisa e sue derivate
Cast iron pumps and derivatives
- (A3) Pompa in acciaio inox e sue derivate
Stainless steel pumps and derivatives

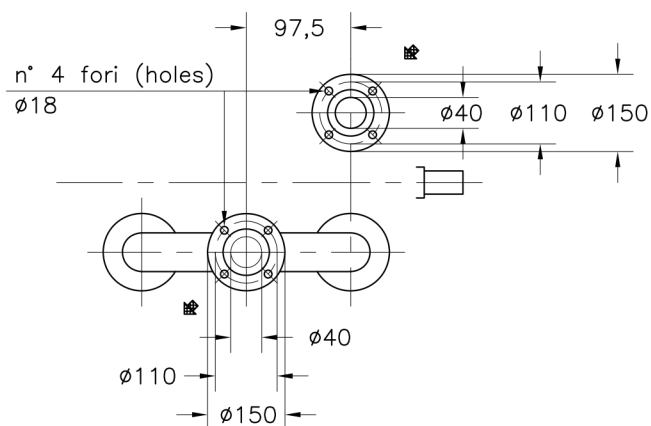
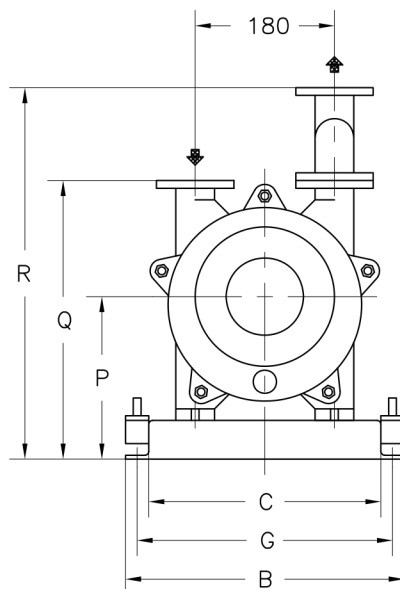
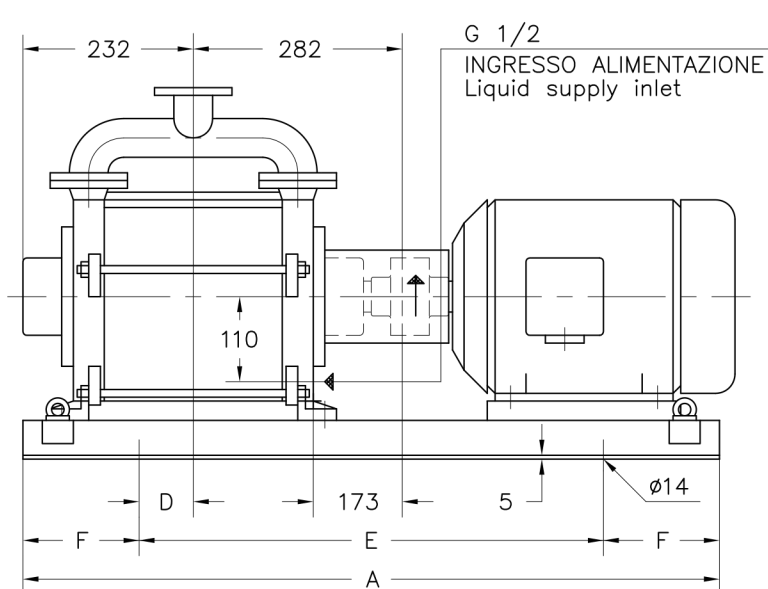
POMPA TIPO Pump type	Dimensioni costruttive						Construction dimensions			
	DNa	DNm	L	f1	f2	m1	m2	Peso Weight	Mi Kgm ²	Lt
TRSC 40-150	40	40	510	282	228	296	256	71	0.05	4.5

Disegno schematico. Dimensioni in mm con tolleranze secondo EN 735-1995.
 Pesì indicativi in Kg. riferiti a pompe in ghisa escluso motore, non impegnativi.
 Schematic drawing. Dimensions in mm with tolerances according to EN 735-1995 standards.
 Weights in Kgs. referred to pumps in cast iron without motor, not binding.



FLANGE: Dimensioni secondo UNI 2223 PN10
 FLANGES: Dimensions according to UNI 2223 NP10

Versione **ACCOPPIATA (BASE-GIUNTO)**
COUPLED construction (BASEPLATE-COUPLING)



FLANGE SECONDO UNI 2223 PN 10
 Flanges according to UNI 2223 NP 10

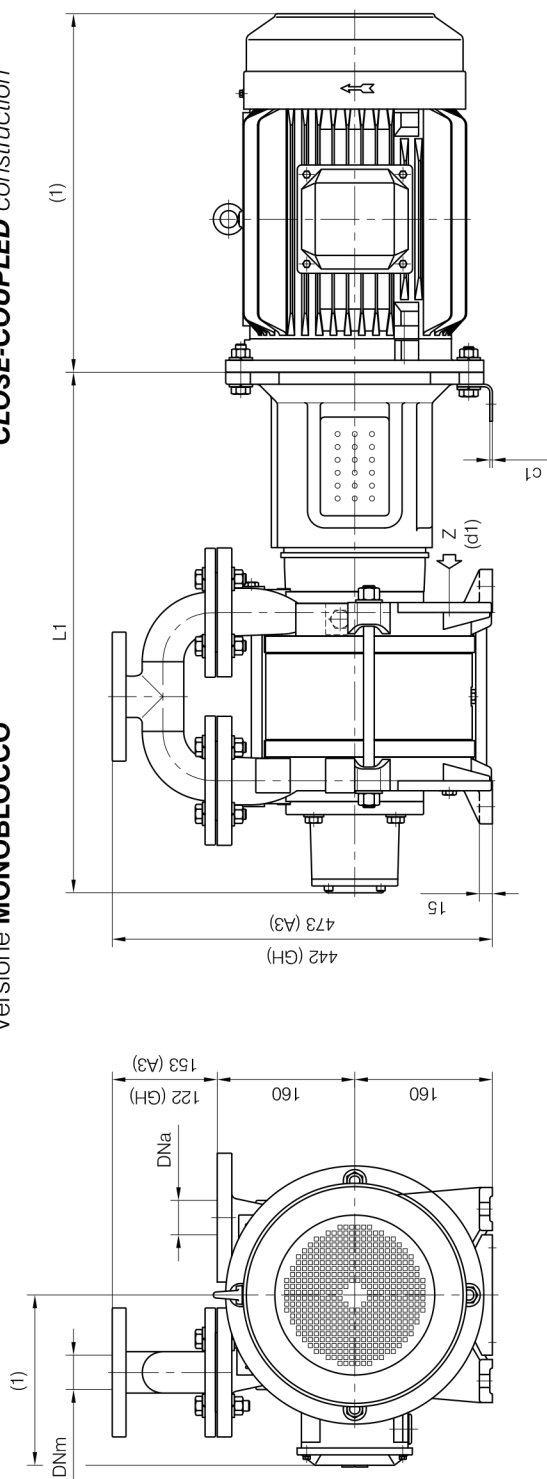
MOTORE A 4 POLI 4 Poles Motor UNEL-MEC-B3		BASE Base- plate N°	POMPA Pump										PESO Weight ①
TIPO/Type	KW		A	B	C	D	E	F	G	P	Q	R	
112 M	4	901	770	350	290	0	420	175	320	220	380	500	96
132 SA	5,5	900	960	370	310		600	180	340	225	385	505	109
132 MA	7,5												

① PESO ESCLUSO MOTORE
 Weight without motor

DISEGNO SCHEMATICO – DIMENSIONI IN MM. CON TOLLERANZE SECONDO EN 735-1995 E PESI IN KG. NON IMPEGNATIVI
 Schematic drawing – Dimensions in mm. with tolerances according to EN 735-1995 and weights in kgs. not binding

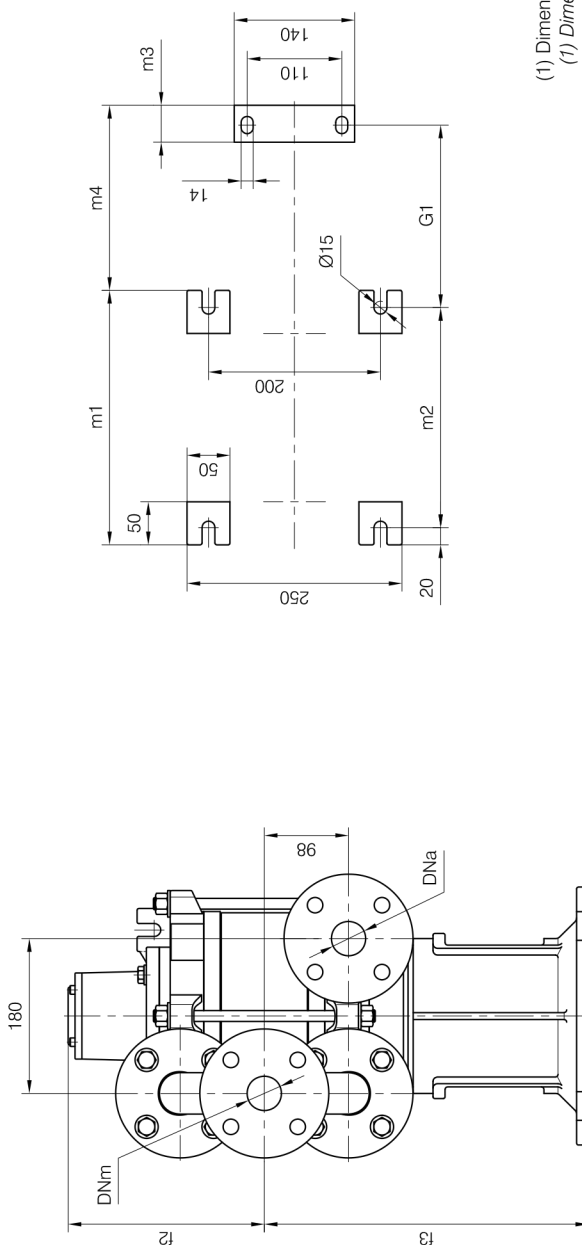
CLOSE-COUPLED construction

Versione MONOBLOCCO



d1 Connessione filettata G 1/2 - per ingresso alimentazione
 G 1/2 threaded connector - for liquid supply inlet

MOTORI ELETTRICI Electric Motors		B5 - 4 poli / poles	
Grandezza Frame size IEC	Giri/min. RPM	1480	50Hz
	kW	4	HP
112 M		4	5.5
132 S		5.5	7.5



(1) Dimensioni in funzione della marca del motore installato.
 (1) Dimensions depend on installed motor manufacturer.

Dimensioni costruttive Monoblocco Close-coupled construction dimensions						
POMPA TIPO Pump type	Motore Motor	L1	f3	G1	m3	Peso Weight
TRSC 40-150	112 M	584	356	187	44	86
	132 S	605	377	212	43	89

Disegno schematico. Dimensioni in mm con tolleranze secondo EN 735-1995.
 Pesì indicativi in Kg, riferiti a pompe in ghisa escluso motore, non impegnativi.
 Schematic drawing. Dimensions in mm with tolerances according to EN 735-1995 standards.
 Weights in Kgs, referred to pumps in cast iron without motor, not binding.