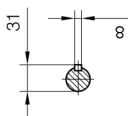
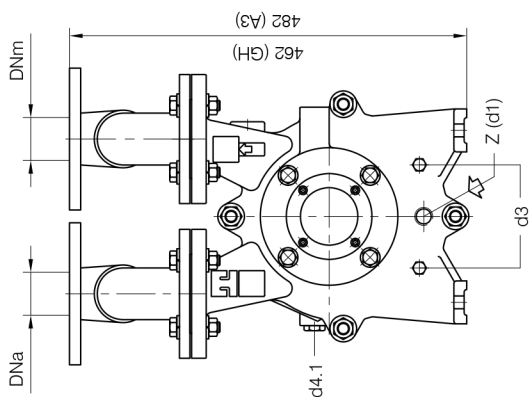
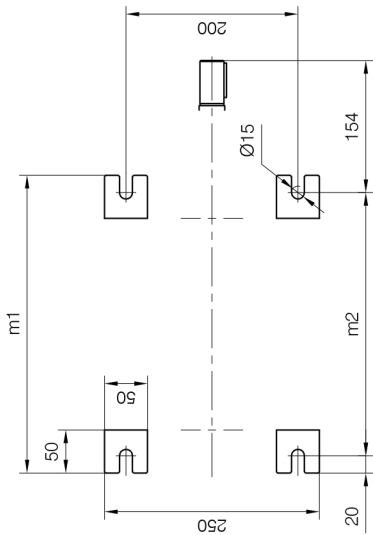
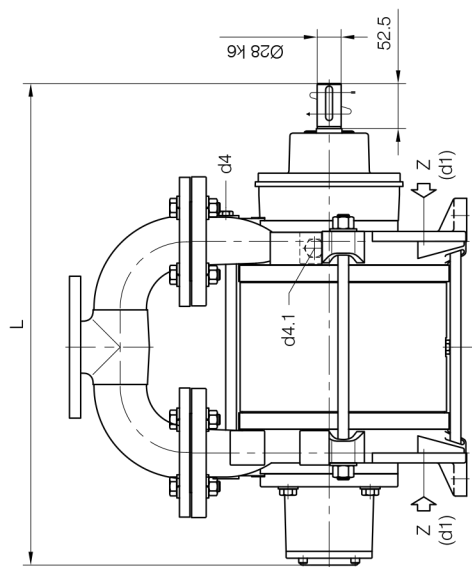


BARESHAFT construction



- d1 Connessione filettata G 1/2 - per ingresso alimentazione
G 1/2 threaded connection - for liquid supply inlet
- d3 Attacco tappato G 1/4 - per scarico corpo pompa
G 1/4 plugged connection - for pump casing drain
- d4 Attacco tappato G 1/4 - per manovacuometro
G 1/4 plugged connection - for manovacuum gauge
- d4.1 Attacco tappato G 1/2 - connessione ausiliaria per valvola automatica di drenaggio
G 1/2 plugged connection - auxiliary connection for automatic draining valve

Versione ad ASSE NUDO

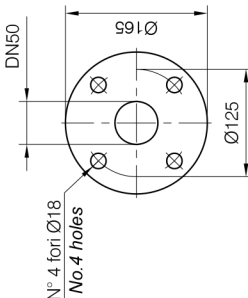
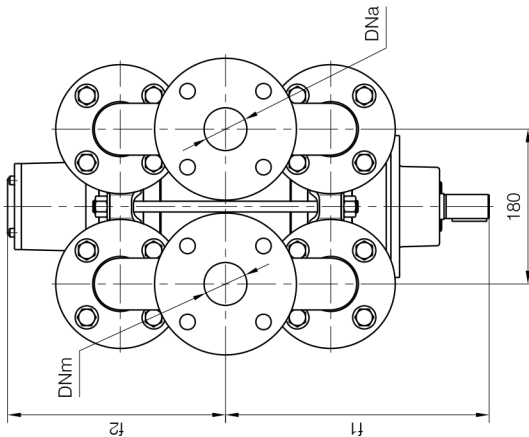
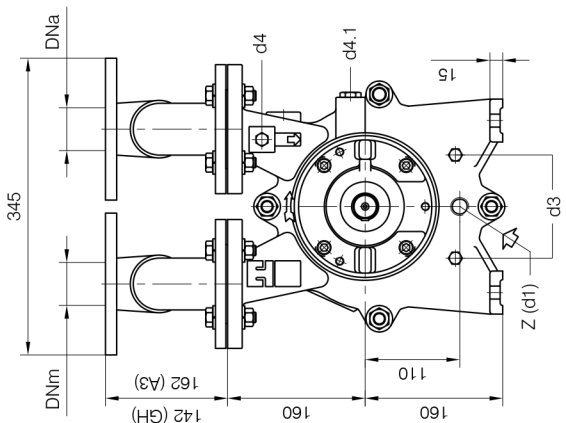


Nota / Note :

- Lt Quantità di acqua all'asse dell'albero in litri
Water quantity at shaft axis in liters
- Mli Momento di Inerzia Max all'avviamento
Max. Moment of Inertia at start-up
- (GH) Pompa in ghisa e sue derivate
Cast iron pumps and derivatives
- (A3) Pompa in acciaio inox e sue derivate
Stainless steel pumps and derivatives

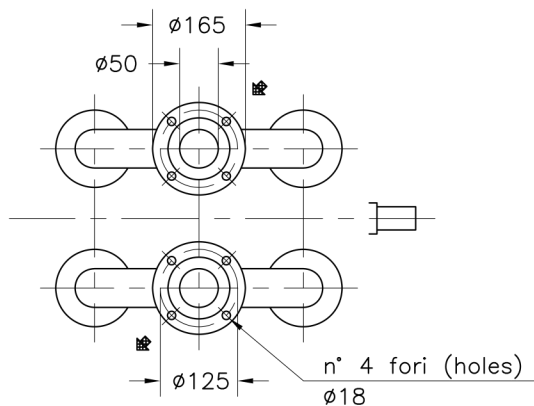
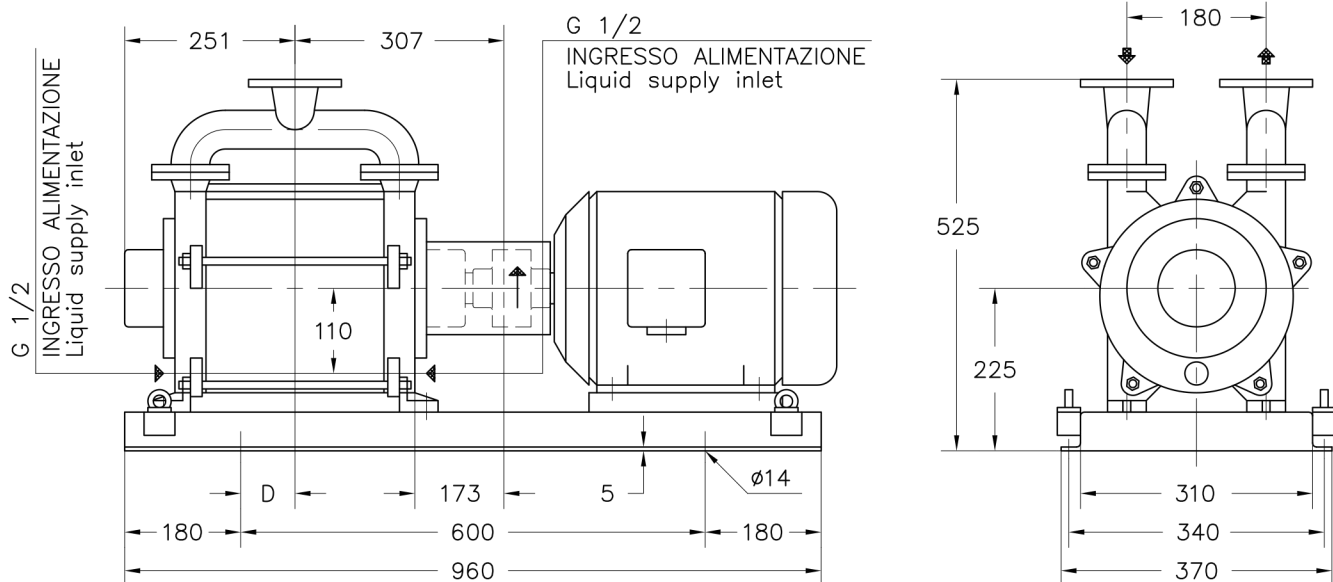
POMPA TIPO Pump type	Dimensioni costruttive						Construction dimensions			
	DNa	DNm	L	f1	f2	m1	m2	Peso Weight	Mi Kgm ²	Lt
TRSC 50-220	50	50	560	307	253	346	306	87	0.065	5.3

Disegno schematico. Dimensioni in mm con tolleranze secondo EN 735-1995.
 Pesì indicatvi in Kg, riferiti a pompe in ghisa escluso motore, non impegnativi.
 Schematic drawing. Dimensions in mm with tolerances according to EN 735-1995 standards.
 Weights in Kgs, referred to pumps in cast iron without motor, not binding.



FLANGE: Dimensioni secondo UNI 2223 PN10
 FLANGES: Dimensions according to UNI 2223 NP10

Versione **ACCOPPIATA (BASE-GIUNTO)**
COUPLED construction (BASEPLATE-COUPLING)



FLANGE SECONDO UNI 2223 PN 10
 Flanges according to UNI 2223 NP 10

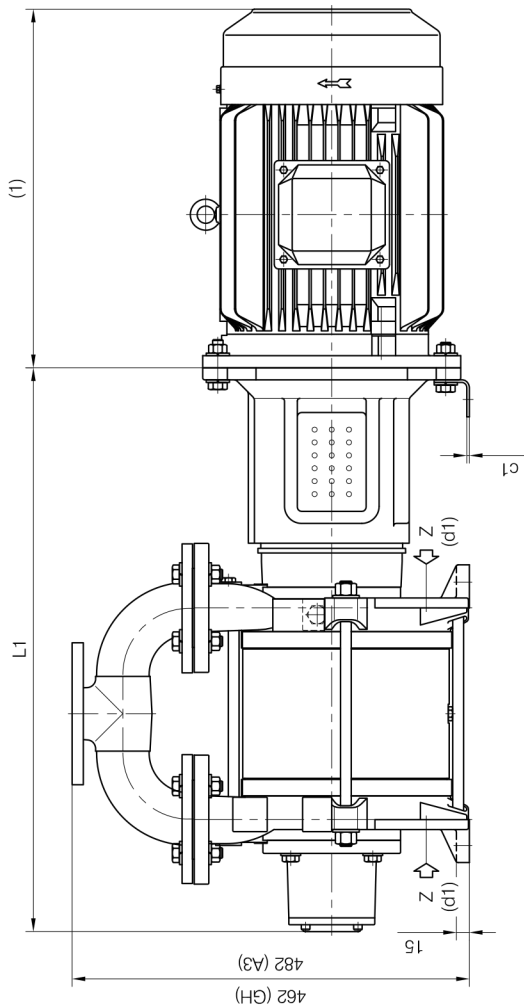
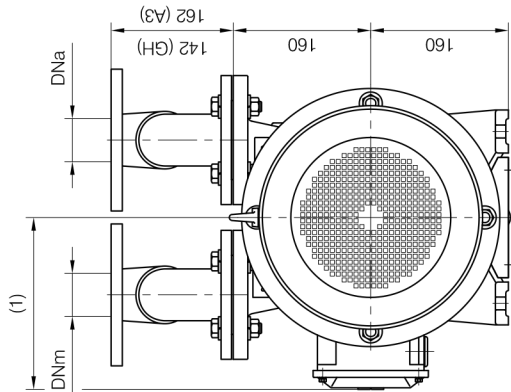
① PESO ESCLUSO MOTORE
 Weight without motor

MOTORE A 4 POLI 4 Poles Motor UNEL-MEC-B3		BASE Base-plate N°	POMPA Pump	PESO Weight
TIPO/Type	KW		D	①
112 M	4	900	90	112
132 SA	5,5		50	122
132 MA	7,5			123
132 MB	9			

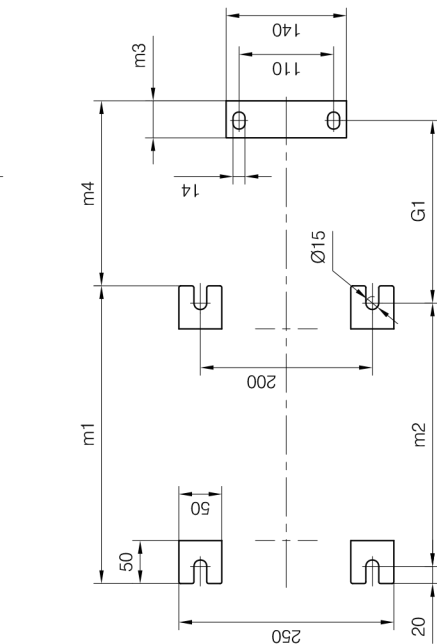
DISEGNO SCHEMATICO - DIMENSIONI IN MM. CON TOLLERANZE SECONDO EN 735-1995 E PESI IN KG. NON IMPEGNATIVI
 Schematic drawing - Dimensions in mm. with tolerances according to EN 735-1995 and weights in kgs. not binding

Versione **MONOBLOCCO**

CLOSE-COUPLED construction

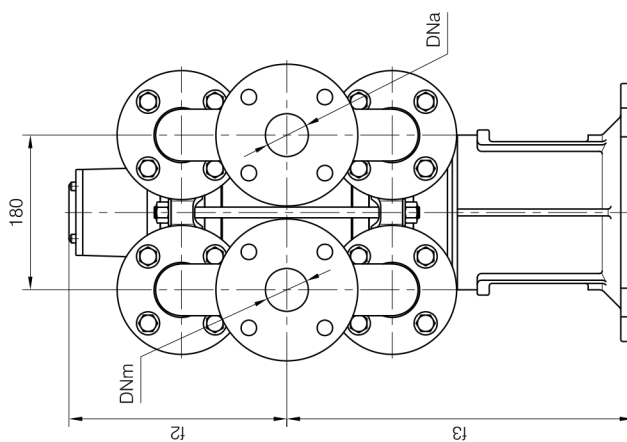


d1 Connessione filettata G 1/2 - per ingresso alimentazione
 G 1/2 threaded connection - for liquid supply inlet



MOTORI ELETTRICI Electric Motors B5 - 4 poli / poles		Giri/min. RPM 1480 50Hz	
Grandezza Frame size IEC	kW	HP	
112 M	4	5.5	
132 S	5.5	7.5	
132 M	7.5	10	

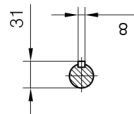
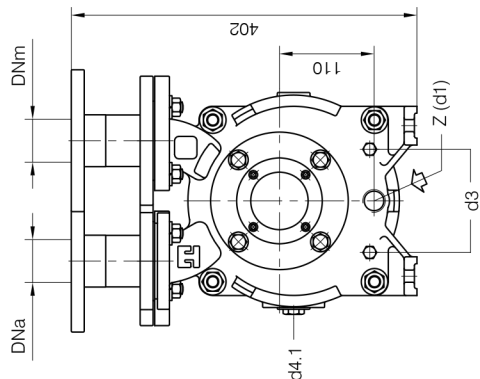
(1) Dimensioni in funzione della marca del motore installato.
 (1) Dimensions depend on installed motor manufacturer.



Dimensioni costruttive Monoblocco		Close-coupled construction dimensions						
POMPA TIPO Pump type	Motore Motor	L1	f3	G1	m3	m4	c1	Peso Weight
TRSC 50-220	112 M	634	381	187	44	191	4	102
	132 S	655	402	212	43	215	3	105
	132 M							

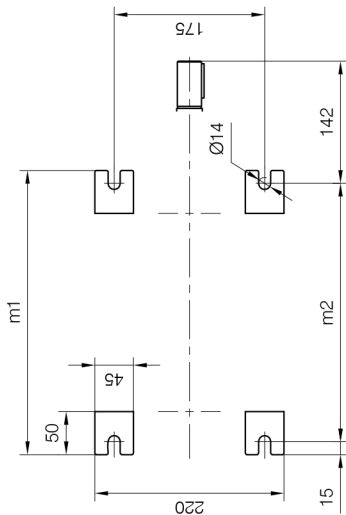
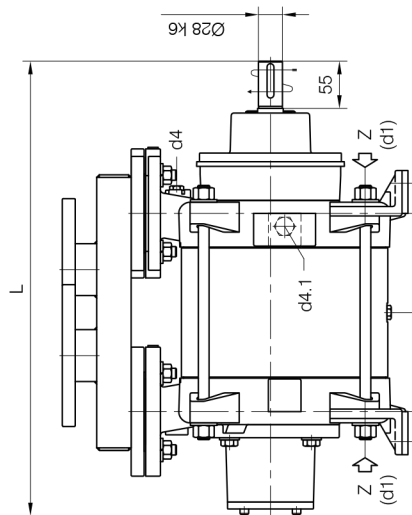
Disegno schematico. Dimensioni in mm con tolleranze secondo EN 735-1995.
 Pesi indicativi in Kg. riferiti a pompe in ghisa escluso motore, non impegnativi.
 Schematic drawing. Dimensions in mm with tolerances according to EN 735-1995 standards.
 Weights in Kgs. referred to pumps in cast iron without motor, not binding.

BARESHAF construction



- d1 Connessione filettata G 3/4 - per ingresso alimentazione
G 3/4 threaded connection - for liquid supply inlet
- d3 Attacco tappato G 1/4 - per scarico corpo pompa
G 1/4 plugged connection - for pump casing drain
- d4 Attacco tappato G 1/4 - per manovacuometro
G 1/4 plugged connection - for manovacuum gauge
- d4.1 Attacco tappato G 1/2 - connessione ausiliaria per valvola automatica di drenaggio
G 1/2 plugged connection - auxiliary connection for automatic draining valve

Versione ad **ASSE NUDO**

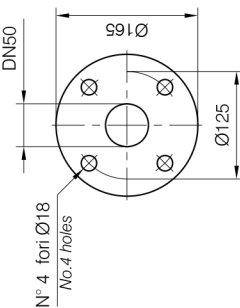
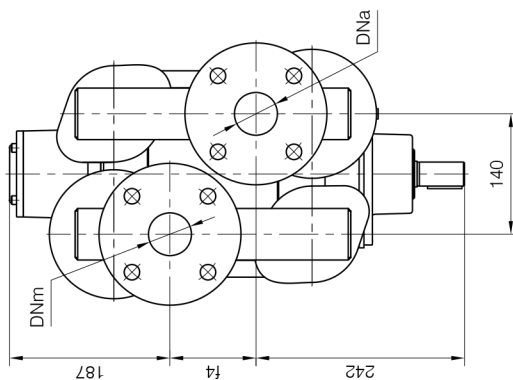
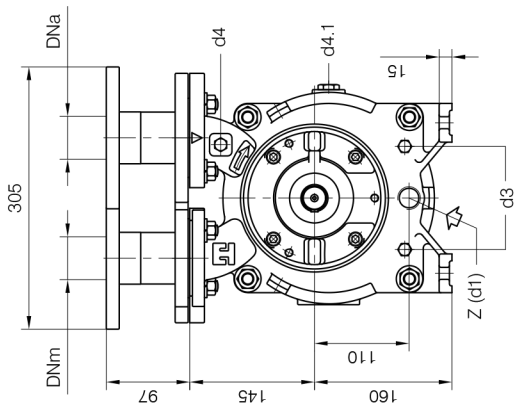


Nota / Note :

- Lt Quantità di acqua all'asse dell'albero in litri
Water quantity at shaft axis in liters
- Mi Momento di inerzia Max all'avviamento
Max Moment of Inertia at start-up

POMPA TIPO Pump type	Dimensioni costruttive Construction dimensions							
	DNa	L	f4	m1	m2	Peso Weight	Mi kgm ²	Lt
TRSE 50-220	50	529	100	330	300	74	0.06	5

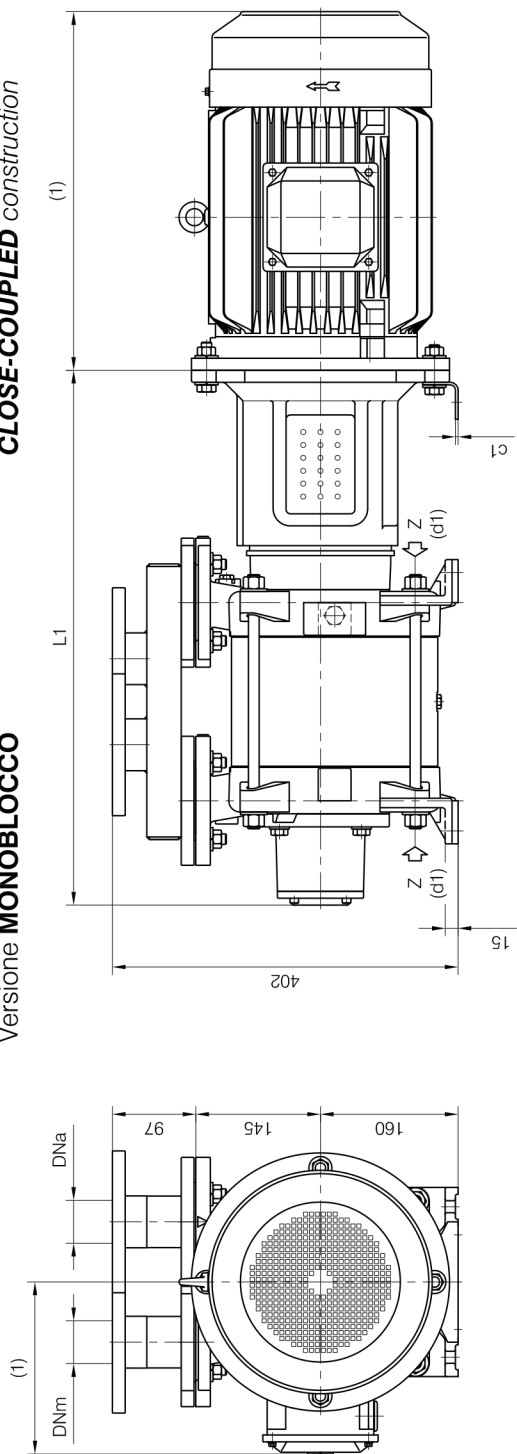
Disegno schematico. Dimensioni in mm con tolleranze secondo EN 735-1995.
 Pesì indicatvi in Kg, riferit a pompe in ghisa escluso motore, non impegnatvi.
 Schematic drawing. Dimensions in mm with tolerances according to EN 735-1995 standards.
 Weights in Kgs, referred to pumps in cast iron without motor, not binding.



FLANGE: Dimensioni secondo UNI 2223 PN10
 FLANGES: Dimensions according to UNI 2223 PN10

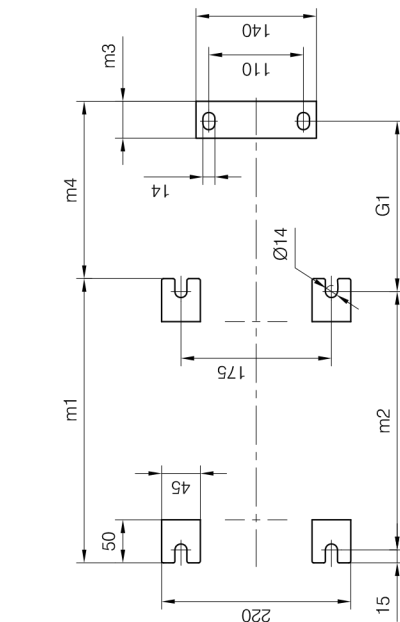
Versione **MONOBLOCCO**

CLOSE-COUPLED construction



d1 Connessione filettata G 3/4 - per ingresso alimentazione
 G 3/4 threaded connector - for liquid supply inlet

d1



MOTORI ELETTRICI Electric Motors		Giri/min. RPM	
B5 - 4 poli / poles		1480 50Hz	
Grandezza Frame size	IEC	kW	HP
132 S		5.5	7.5
132 M		7.5	10
132 M		9	12.5

(1) Dimensioni in funzione della marca del motore installato.
 (1) Dimensions depend on installed motor manufacturer.

POMPA TIPO Pump type		Motore Motor		L1	f3	G1	m3	m4	c1	Peso Weight
TRSE 50-220		132 S		622	335	198	43	206	3	92
		132 M								
		132 M								

Dimensioni costruttive Monoblocco Close-coupled construction dimensions

Disegno schematico. Dimensioni in mm con tolleranze secondo EN 735-1995.
 Pesì indicativi in Kg, riferiti a pompe in ghisa escluso motore, non impegnativi.
 Schematic drawing. Dimensions in mm with tolerances according to EN 735-1995 standards.
 Weights in Kgs, referred to pumps in cast iron without motor, not binding.