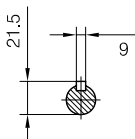
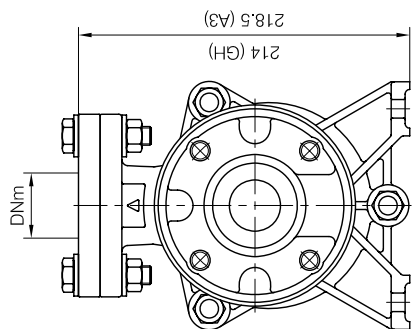
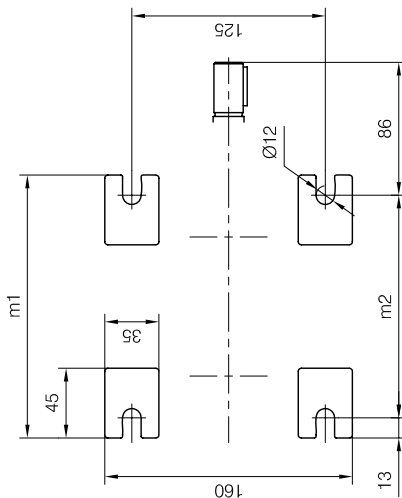
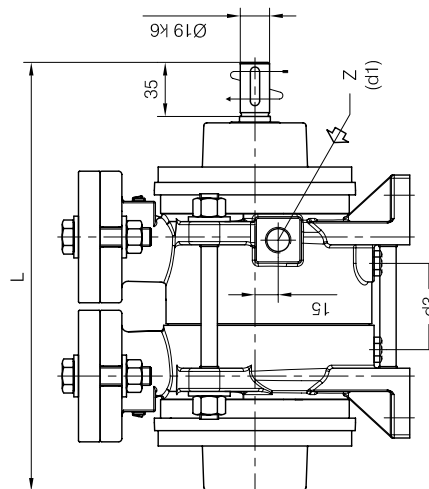


**BARESHAF construction**



- d1 Connessione filettata G 3/8 - per ingresso alimentazione  
G 3/8 threaded connector - for liquid supply inlet
- d3 (GH) Attacco tappato G 1/4 - per scatto corpo pompa  
G 1/4 plugged connector - for pump casing drain
- d3 (A3) Attacco tappato G 3/8 - per scatto corpo pompa  
G 3/8 plugged connector - for pump casing drain

**Versione ad ASSE NUDO**

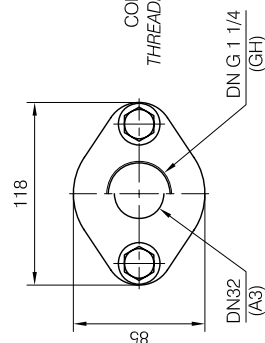
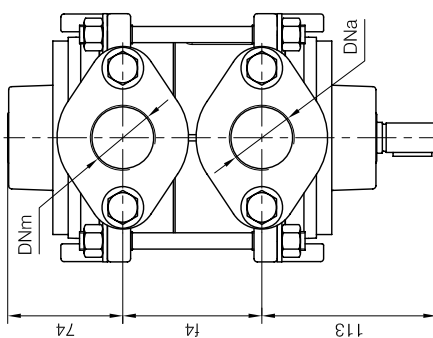
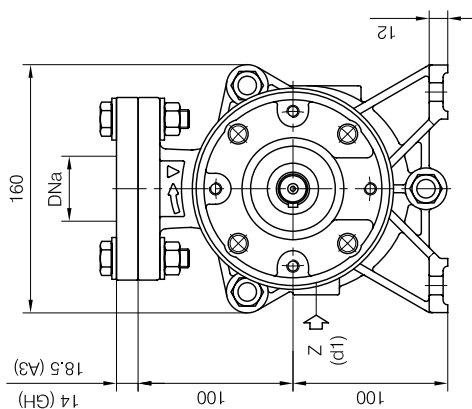


Nota / Note :

- Lt Quantità di acqua all'asse dell'albero in litri  
Water quantity at shaft axis in liters
- Mi Momento di inerzia Max all'avviamento  
Max Moment of Inertia at start-up
- (GH) Pompa in ghisa e sue derivate  
Cast iron pumps and derivatives
- (A3) Pompa in acciaio inox e sue derivate  
Stainless steel pumps and derivatives

POMPA TIPO Pump type	Dimensioni costruttive Construction dimensions									
	DNa	DNm	L	f4	m1	m2	Peso Weight	Mi kgm <sup>2</sup>	Lt	
TRSE 32-20	G 1 1/4 (GH)	G 1 1/4 (GH)	277	90	170	144	15	0.003	0.8	
	32 (A3)	32 (A3)								
TRSE 32-50	G 1 1/4 (GH)	G 1 1/4 (GH)	312	125	205	179	17	0.005	0.9	
	32 (A3)	32 (A3)								

Disegno schematico. Dimensioni in mm con tolleranze secondo EN 735-1995.  
 Pesì indicativi in Kg, riferiti a pompe in ghisa escluso motore, non impegnativi.  
 Schematic drawing. Dimensions in mm with tolerances according to EN 735-1995 standards.  
 Weights in Kgs, referred to pumps in cast iron without motor, not binding.



CONTROFLANGE FILETTATE: Dimensioni secondo UNI 2224 PN6  
 THREADED COMPANION FLANGES: Dimensions according to UNI 2224 NP6