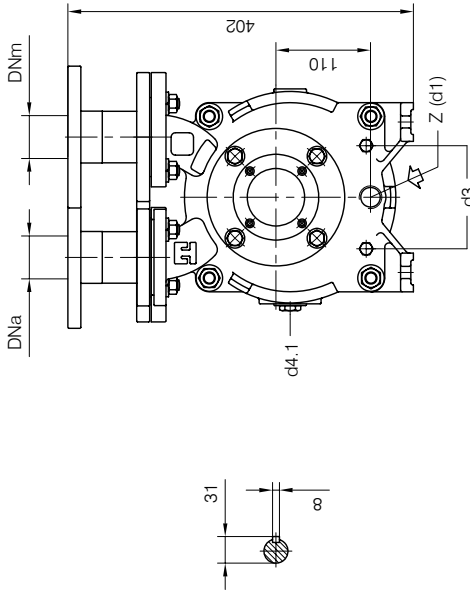
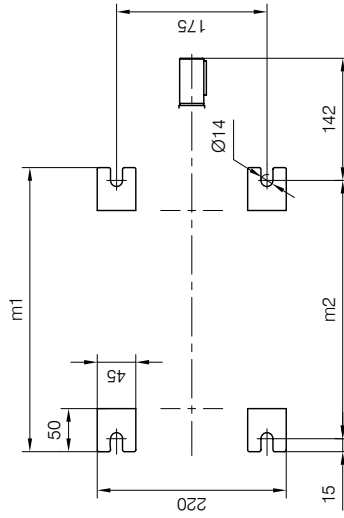
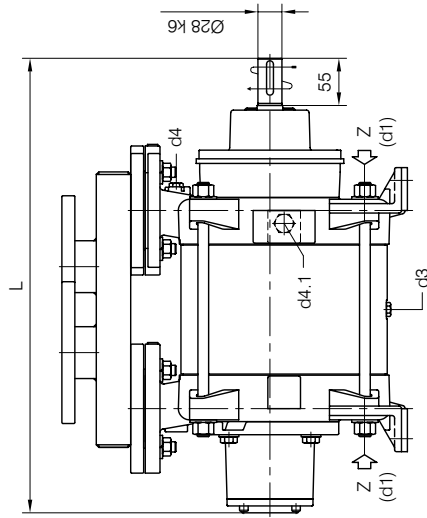


**BARESHAF** construction



- d1 Connessione filettata G 3/4 - per ingresso alimentazione  
 G 3/4 threaded connection - for liquid supply inlet
- d3 Attacco tappato G 1/4 - per scarico corpo pompa  
 G 1/4 plugged connection - for pump casing drain
- d4 Attacco tappato G 1/4 - per manovacuometro  
 G 1/4 plugged connection - for manovacuum gauge
- d4.1 Attacco tappato G 1/2 - connessione ausiliaria per valvola automatica di drenaggio  
 G 1/2 plugged connection - auxiliary connection for automatic draining valve

Versione ad **ASSE NUDO**

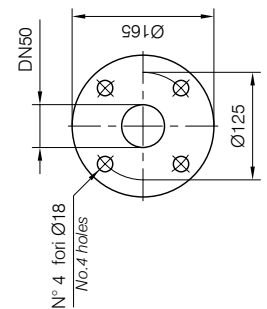
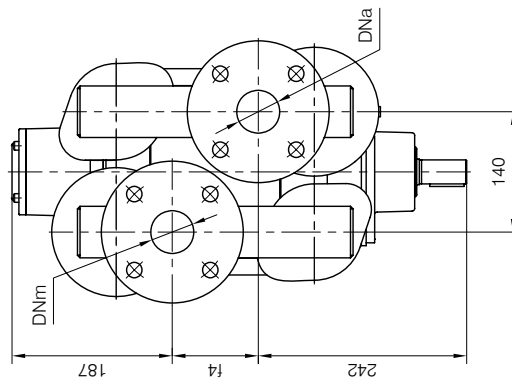
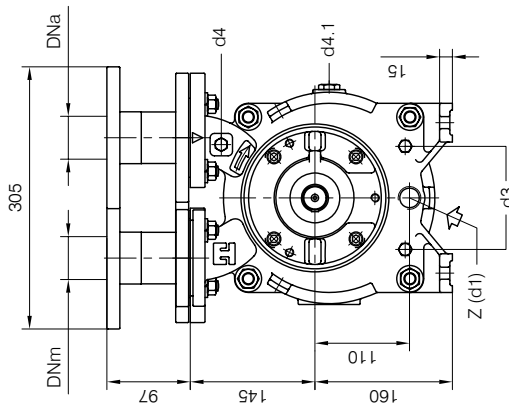


Nota / Note :

- Lt Quantità di acqua all'asse dell'albero in litri  
 Water quantity at shaft axis in liters
- Mi Momento di Inerzia Max all'avviamento  
 Max Moment of Inertia at start-up

POMPA TIPO Pump type	Dimensioni costruttive Construction dimensions					Peso Weight	Mi kgm <sup>2</sup>	Lt	
	DNa	DNm	L	f4	m1				m2
TRSE 50-220	50	50	529	100	330	300	74	0.06	5

Disegno schematico. Dimensioni in mm con tolleranze secondo EN 795-1995.  
 Pesì indicatvi in Kg. riferiti a pompe in ghisa escluso motore, non impegnativi.  
 Schematic drawing. Dimensions in mm with tolerances according to EN 795-1995 standards.  
 Weights in Kgs. referred to pumps in cast iron without motor, not binding.



FLANGE: Dimensioni secondo UNI 2223 PN10  
 FLANGES: Dimensions according to UNI 2223 NP10