

RIF. - Ref.: F.P./C.T.

DATA - Date: GIUGNO 2002 - June 2002

Sostituisce - Replaces: 8502÷8544.1A1.301.02

N°. 8315÷8544.1A1.301.01

TRSK0001

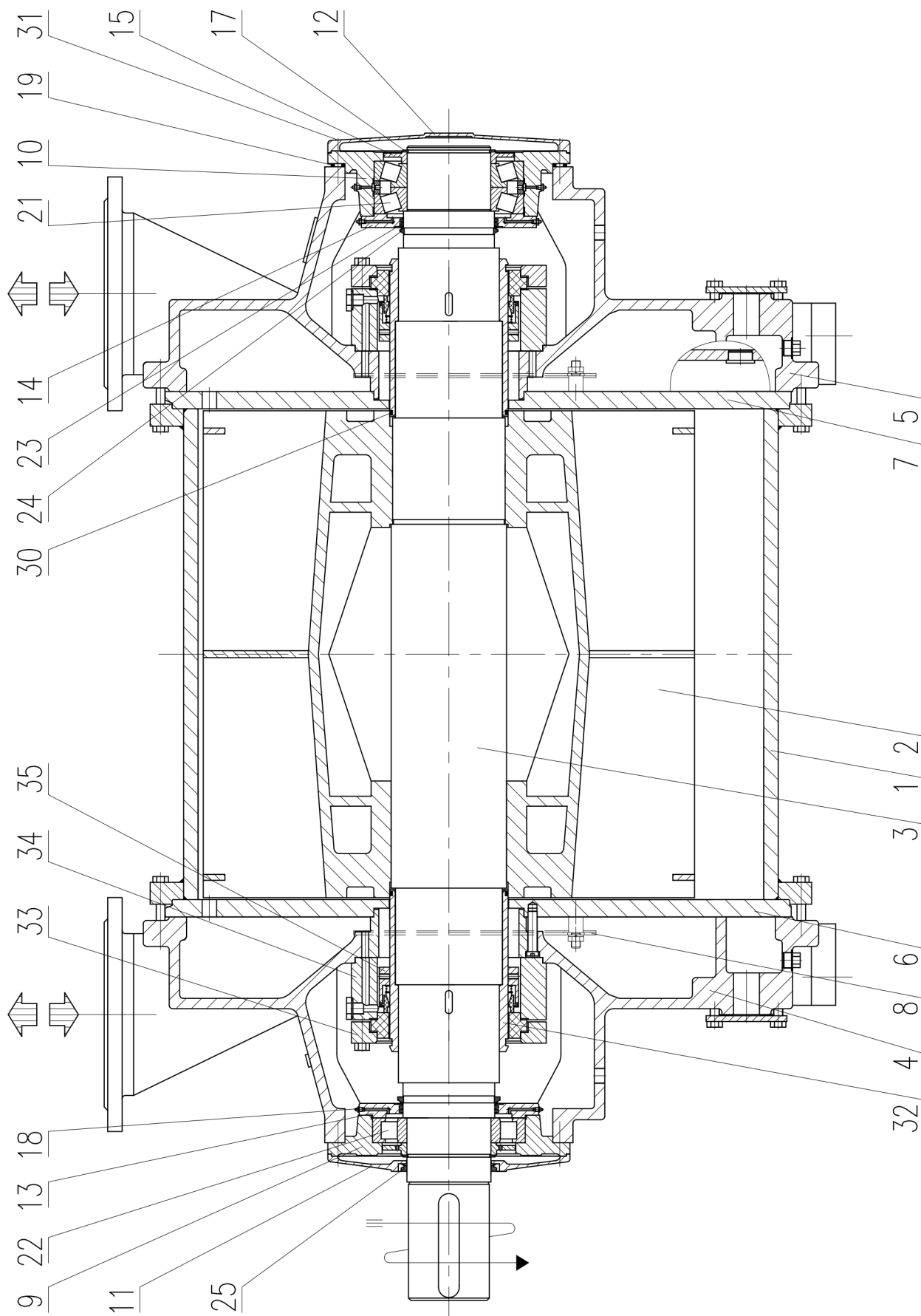
TRSK-TRVK/1-B

NOMENCLATURA

| ITEM N° | DENOMINAZIONE |
|------------|---|
| 1 | Distanziale |
| 2 | Girante |
| 3 | Albero |
| 4 | Corpo aspirante e premente anteriore |
| 5 | Corpo aspirante e premente posteriore |
| 6 | Piastra anteriore |
| 7 | Piastra posteriore |
| 8 | Valvola piana flessibile |
| 9 | Supporto cuscinetto anteriore |
| 10 | Supporto cuscinetto posteriore |
| 11 | Coperchio esterno del cuscinetto anteriore |
| 12 | Coperchio esterno del cuscinetto posteriore |
| 13 | Coperchio interno del cuscinetto anteriore |
| 14 | Coperchio interno del cuscinetto posteriore |
| 15 | Anello di tenuta della lubrificazione |
| 17 | Anello di bloccaggio |
| 18 | Ingrassatore |
| 19 | Rondella di compensazione |
| 21 | Cuscinetto a rulli conici |
| 22 | Cuscinetto a rulli cilindrici |
| 23 | Anello di tenuta sull'albero |
| 24 | Anello di tenuta sull'albero |
| 25 | Anello di tenuta sull'albero |
| 26 | Premitreccia della tenuta a baderna |
| 27 | Camera della tenuta a baderna |
| 28 | Anello di sbarramento |
| 29 | Anelli a baderna |
| 30 | O-Ring |
| 31 | Vite |
| 32 | Bussola di protezione dell'albero |

COMPONENTS

| ITEM No. | DESCRIPTION |
|-------------|---|
| 1 | <i>Impeller casing</i> |
| 2 | <i>Impeller</i> |
| 3 | <i>Shaft</i> |
| 4 | <i>Front suction and discharge casing</i> |
| 5 | <i>Rear suction and discharge casing</i> |
| 6 | <i>Front port plate</i> |
| 7 | <i>Rear port plate</i> |
| 8 | <i>Flexible valve plate</i> |
| 9 | <i>Front bearing housing</i> |
| 10 | <i>Rear bearing housing</i> |
| 11 | <i>Outer bearing cap, front bearing</i> |
| 12 | <i>Outer bearing cap, rear bearing</i> |
| 13 | <i>Inner bearing cap, front bearing</i> |
| 14 | <i>Inner bearing cap, rear bearing</i> |
| 15 | <i>Grease retaining ring</i> |
| 17 | <i>Lock nut</i> |
| 18 | <i>Grease nipple</i> |
| 19 | <i>Spacer</i> |
| 21 | <i>Tapered roller bearing</i> |
| 22 | <i>Cylindrical roller bearing</i> |
| 23 | <i>Shaft sealing ring</i> |
| 24 | <i>V-Ring</i> |
| 25 | <i>V-Ring</i> |
| 26 | <i>Packing gland</i> |
| 27 | <i>Stuffing box housing</i> |
| 28 | <i>Lantern ring</i> |
| 29 | <i>Packing rings</i> |
| 30 | <i>O-Ring</i> |
| 31 | <i>Screw</i> |
| 32 | <i>Shaft sleeve</i> |



RIF. - Ref.: F.P./C.T.

DATA - Date: DICEMBRE 2002 - December 2002

Sostituisce - Replaces:

N°.: 8315÷8544.1L1.301.01

TRSK-C0001

TRSK-TRVK/1-C

NOMENCLATURA

| ITEM N° | DENOMINAZIONE |
|------------|---|
| 1 | Distanziale |
| 2 | Girante |
| 3 | Albero |
| 4 | Corpo aspirante e premente anteriore |
| 5 | Corpo aspirante e premente posteriore |
| 6 | Piastra anteriore |
| 7 | Piastra posteriore |
| 8 | Valvola piana flessibile |
| 9 | Supporto cuscinetto anteriore |
| 10 | Supporto cuscinetto posteriore |
| 11 | Coperchio esterno del cuscinetto anteriore |
| 12 | Coperchio esterno del cuscinetto posteriore |
| 13 | Coperchio interno del cuscinetto anteriore |
| 14 | Coperchio interno del cuscinetto posteriore |
| 15 | Anello di tenuta della lubrificazione |
| 17 | Anello di bloccaggio |
| 18 | Ingrassatore |
| 19 | Rondella di compensazione |
| 21 | Cuscinetto a rulli conici |
| 22 | Cuscinetto a rulli cilindrici |
| 23 | Anello di tenuta sull'albero |
| 24 | Anello di tenuta sull'albero |
| 25 | Anello di tenuta sull'albero |
| 30 | O-Ring |
| 31 | Vite |
| 32 | Bussola di protezione dell'albero |
| 33 | Coperchio della tenuta meccanica |
| 34 | Camera della tenuta meccanica |
| 35 | Tenuta meccanica |

COMPONENTS

| ITEM No. | DESCRIPTION |
|-------------|---|
| 1 | <i>Impeller casing</i> |
| 2 | <i>Impeller</i> |
| 3 | <i>Shaft</i> |
| 4 | <i>Front suction and discharge casing</i> |
| 5 | <i>Rear suction and discharge casing</i> |
| 6 | <i>Front port plate</i> |
| 7 | <i>Rear port plate</i> |
| 8 | <i>Flexible valve plate</i> |
| 9 | <i>Front bearing housing</i> |
| 10 | <i>Rear bearing housing</i> |
| 11 | <i>Outer bearing cap, front bearing</i> |
| 12 | <i>Outer bearing cap, rear bearing</i> |
| 13 | <i>Inner bearing cap, front bearing</i> |
| 14 | <i>Inner bearing cap, rear bearing</i> |
| 15 | <i>Grease retaining ring</i> |
| 17 | <i>Lock nut</i> |
| 18 | <i>Grease nipple</i> |
| 19 | <i>Spacer</i> |
| 21 | <i>Tapered roller bearing</i> |
| 22 | <i>Cylindrical roller bearing</i> |
| 23 | <i>Shaft sealing ring</i> |
| 24 | <i>V-Ring</i> |
| 25 | <i>V-Ring</i> |
| 30 | <i>O-Ring</i> |
| 31 | <i>Screw</i> |
| 32 | <i>Shaft sleeve</i> |
| 33 | <i>Mechanical seal cover</i> |
| 34 | <i>Mechanical seal housing</i> |
| 35 | <i>Mechanical seal</i> |