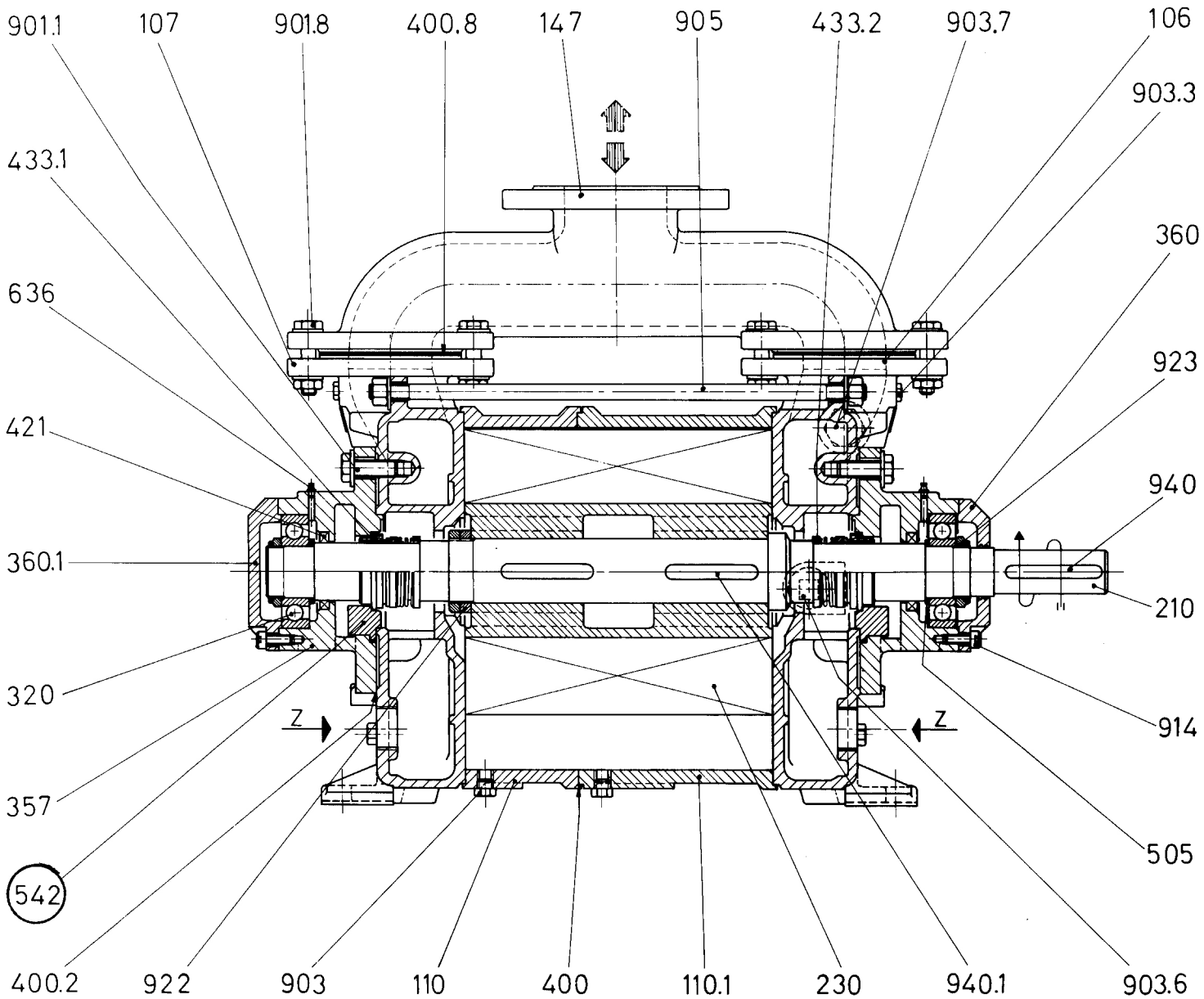


DISEGNO IN SEZIONE / SECTION DRAWING  
 Pompe Serie / Pumps Series  
**TRSB 100-750 & 980/C**



200 Newsome Drive  
 Yorktown, VA 23693  
 1-800-535-4243  
 www.Travani.com



○ SOLO PER ESECUZIONE "A3" / Only for "A3" construction

RIF. - Ref:

R.P./C.T.

DATA - Date: MARZO 95 - March 95

SOSTITUISCE - Replaces:  
 N°: 6080-1.2L1.301.01

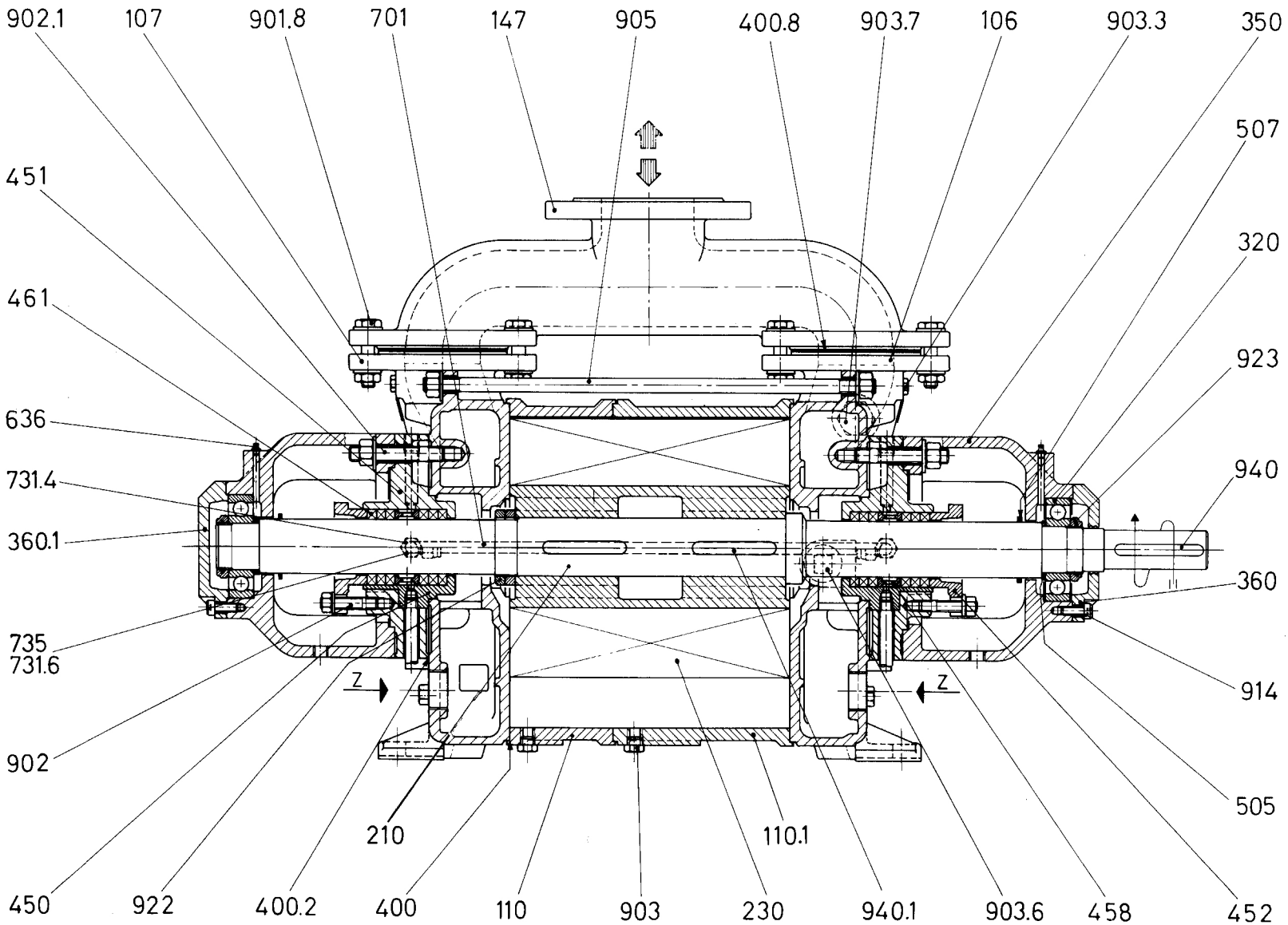
DISEGNO IN SEZIONE / SECTION DRAWING

Pompe Serie / Pumps Series

**TRSB 100-750/980/B**

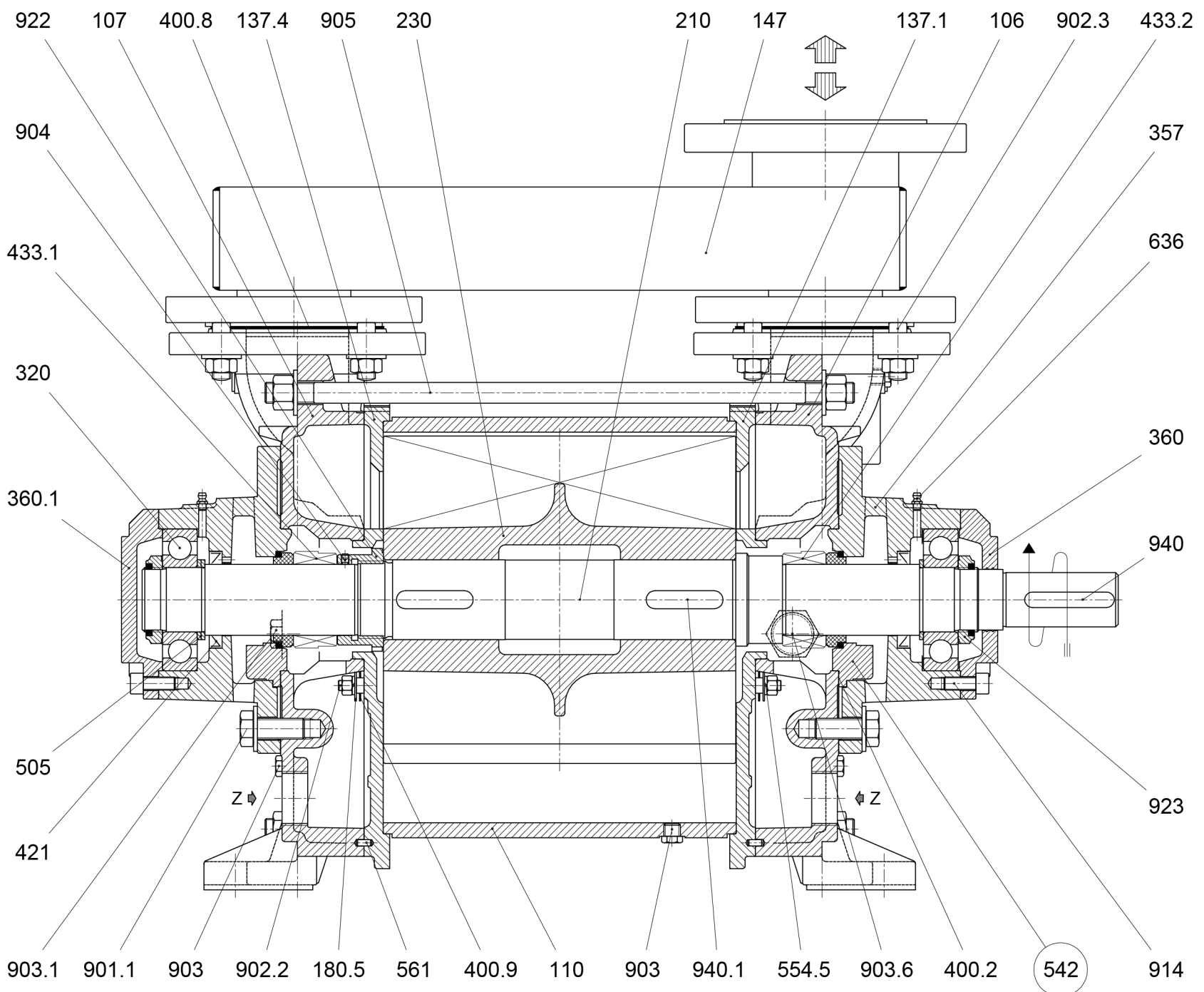


200 Newsome Drive  
Yorktown, VA 23693  
1-800-535-4243  
www.Travaini.com



RIF. - Ref.: R.P./C.T.  
DATA - Date: MARZO 95 - March 95

SOSTITUISCE - Replace:  
N°: 6080-1.2A1.301.01



○ SOLO PER ESECUZIONE "A3" Only for "A3" construction

RIF. - Ref.: E.C./C.T.  
 DATA - Date: Gennaio 02 - January 02

SOSTITUISCE Replaces: 6070-6071.3L1.301.02  
 N.º 6070-6071.3L1.301.0:

TRS000:

