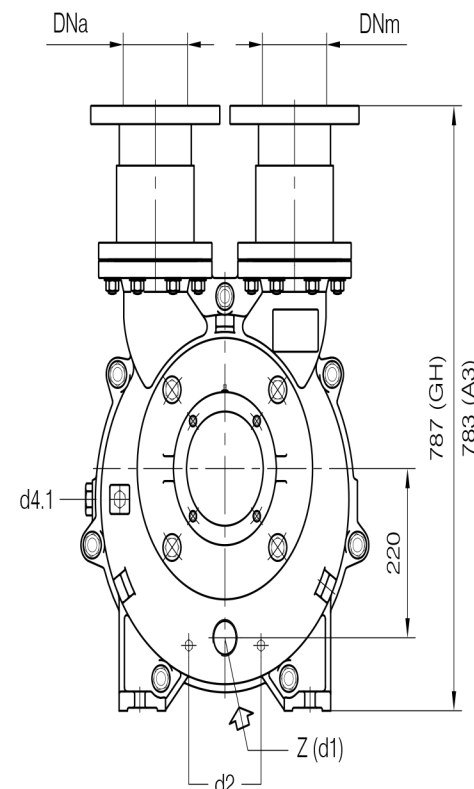
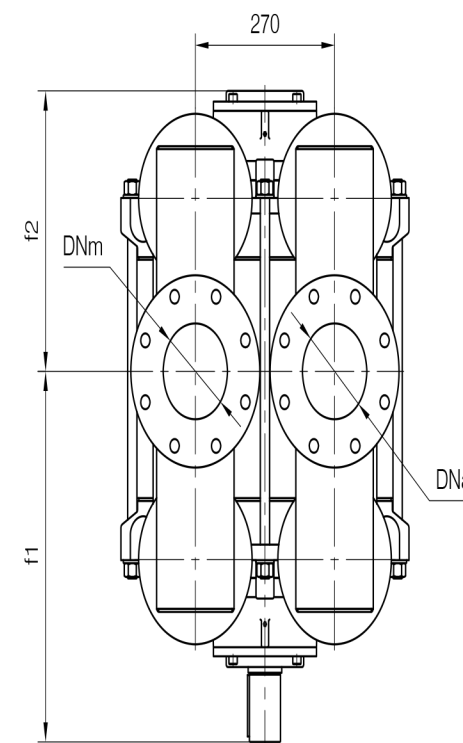
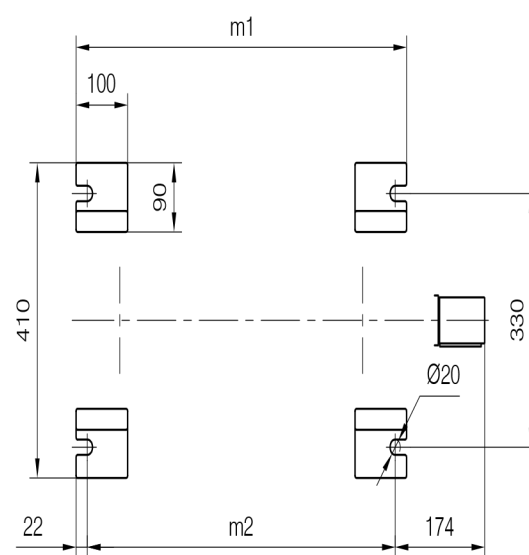
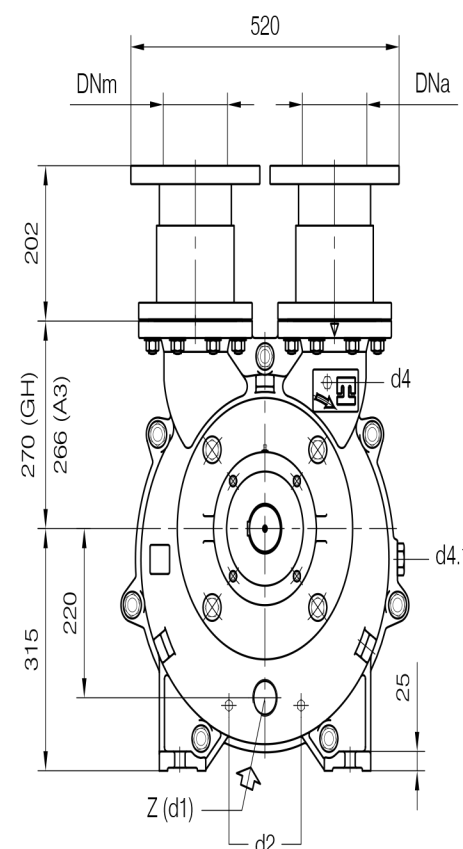
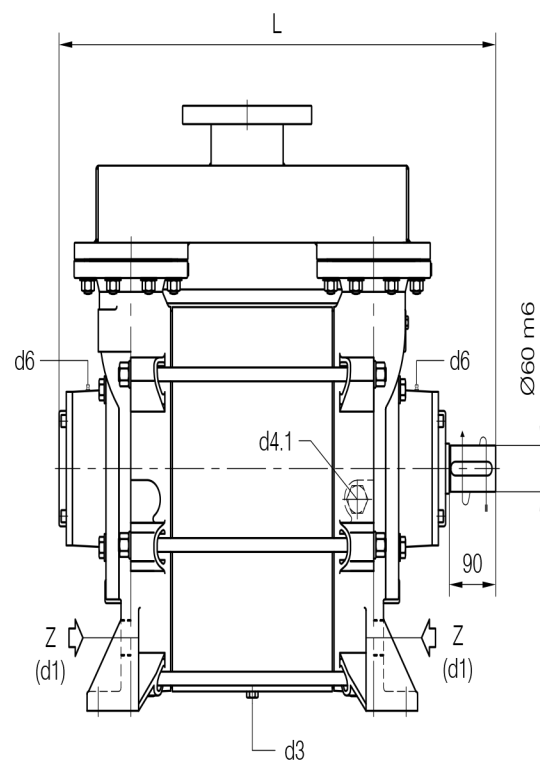


**BARESHAF** construction



Versione ad **ASSE NUDO**



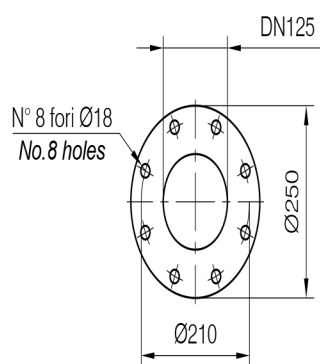
- d1 Connessione filettata G 1 1/2 - per ingresso alimentazione  
 G 1 1/2 threaded connection - for liquid supply inlet
- d2 Attacco tappato G 1/4 - per scarico corpo pompa  
 G 1/4 plugged connection - for pump casing drain
- d3 Attacco tappato G 3/8 - per scarico corpo pompa  
 G 3/8 plugged connection - for pump casing drain
- d4 Attacco tappato G 1/4 - per manovacuometro  
 G 1/4 plugged connection - for manovacuum gauge
- d4.1 Attacco tappato G 1 - connessione ausiliaria per valvola automatica di drenaggio  
 G 1 plugged connection - auxiliary connection for automatic draining valve
- d6 Connessione ingrassatore - per lubrificazione cuscinetti tipo 6314  
 Greaser connection - for ball bearings type 6314 lubrication

Nota / Note :

- Lt Quantità di acqua all'asse dell'albero in litri  
 Water quantity at shaft axis in liters
- Mi Momento di Inerzia Max all'avviamento  
 Max Moment of Inertia at start-up
- (GH) Pompa in ghisa e sue derivate  
 Cast iron pumps and derivatives
- (A3) Pompa in acciaio inox e sue derivate  
 Stainless steel pumps and derivatives

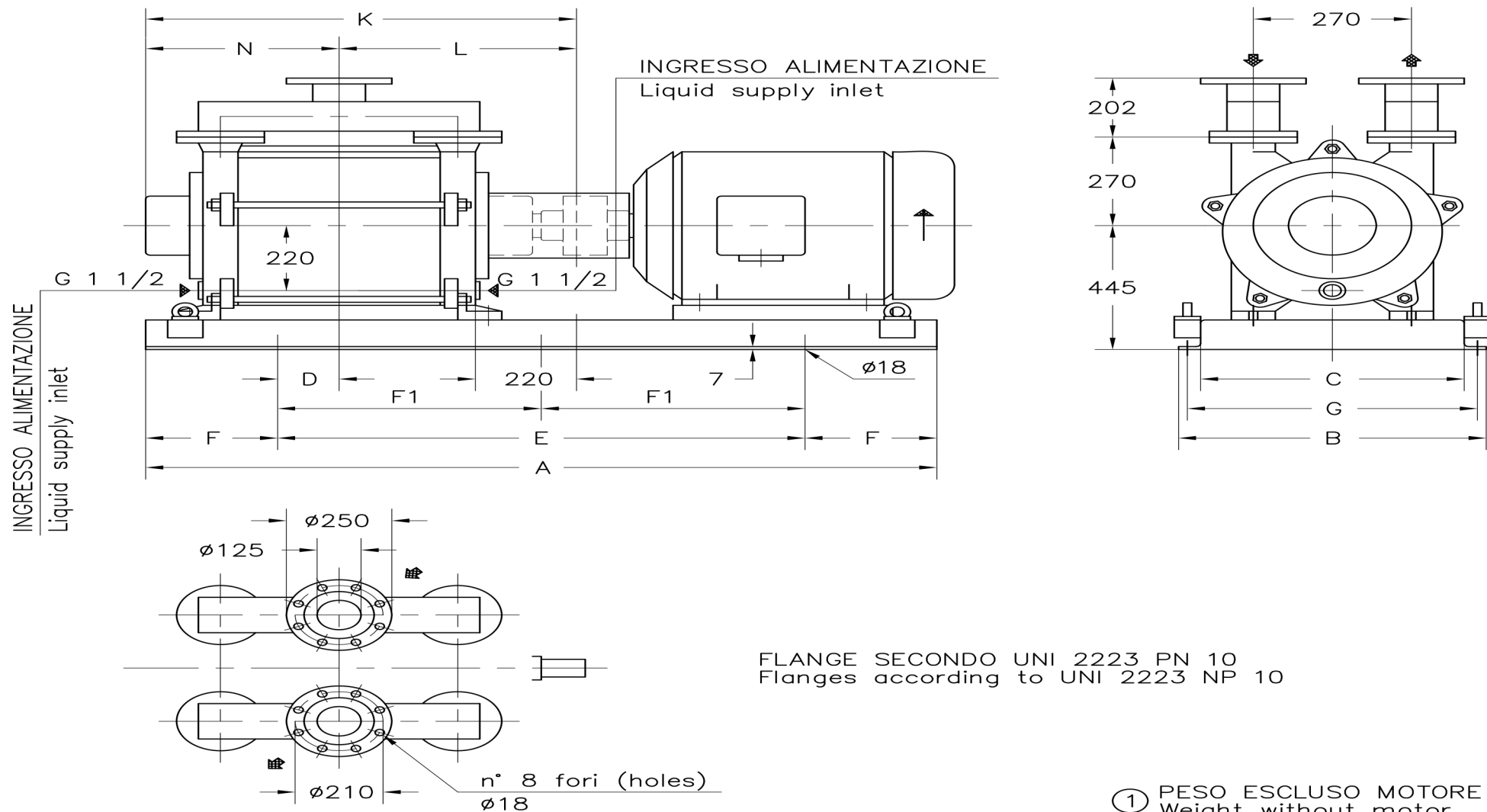
POMPA TIPO Pump type	Dimensioni costruttive		Construction dimensions							
	DNa	DNm	L	f1	f2	m1	m2	Peso Weight	Mi kgm <sup>2</sup>	Lt
TRSE 125-1250	125	125	847	482	365	641	597	436	1.7	28
TRSE 125-1550	125	125	947	532	415	741	697	462	2.2	34

Disegno schematico. Dimensioni in mm con tolleranze secondo EN 735-1995.  
 Pesì indicativi in Kg, riferiti a pompe in ghisa escluso motore, non impegnativi.  
 Schematic drawing. Dimensions in mm with tolerances according to EN 735-1995 standards.  
 Weights in Kgs, referred to pumps in cast iron without motor, not binding.



FLANGE: Dimensioni secondo UNI 2223 PN10  
 FLANGES: Dimensions according to UNI 2223 NP10

Versione **ACCOPPIATA (BASE-GIUNTO)**  
**COUPLED construction (BASEPLATE-COUPLING)**



POMPA TIPO Pump type	MOTORE A 6 POLI 6 Poles Motor UNEL-MEC-B3		BASE Base-plate N°	POMPA Pump									PESO Weight ①	
	Tipo/Type	KW		A	B	C	D	E	F	F1	G	L		N
TRSE 125-1250/C	225 M	30	034	1700	590	450	220	1100	300	—	540	482	365	599
	250 M	37	042	1800	640	500		1400	200	700	590			596
	280 S	45					320							608
TRSE 125-1550/C	280 M	55	039	2150	680	540	360	1600	275	800	630	532	415	634
	280 S	45												
	315 S	75												

DISEGNO SCHEMATICO – DIMENSIONI IN MM. CON TOLLERANZE SECONDO EN 735-1995 E PESI IN KG. NON IMPEGNATIVI  
 Schematic drawing – Dimensions in mm. with tolerances according to EN 735-1995 and weights in kgs. not binding