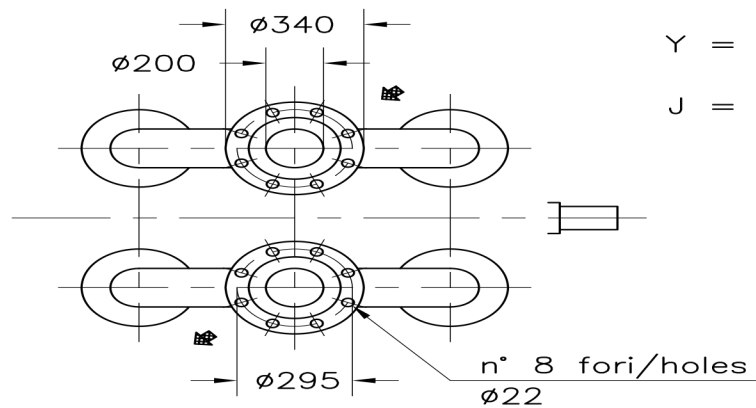
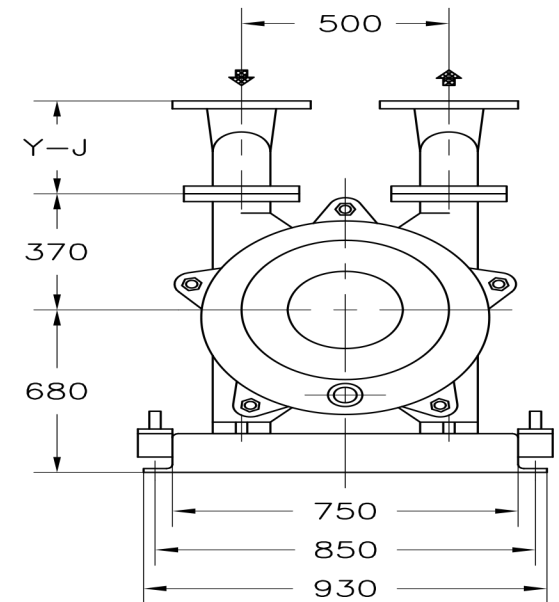
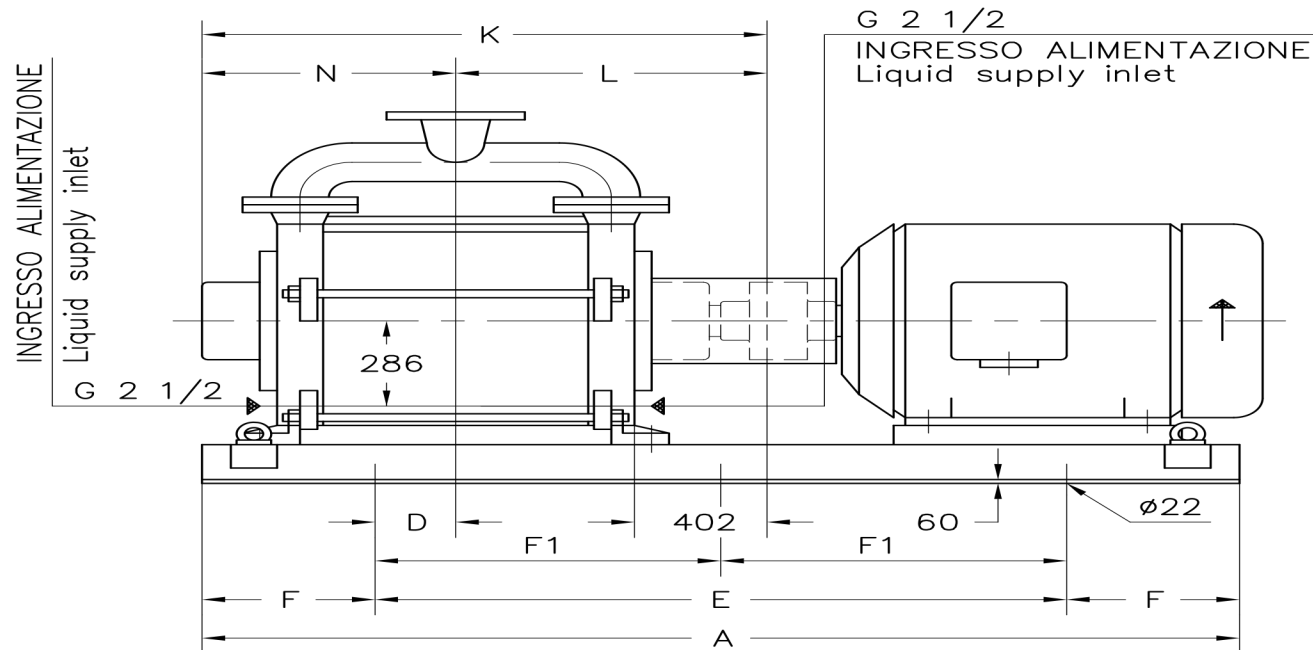


Versione **ACCOPPIATA (BASE-GIUNTO)**
COUPLED construction (BASEPLATE-COUPLING)



Y = Dimensione valida per pompe in Ghisa (GH)
 Dimension valid for pumps in Cast Iron (GH) construction
 J = Dimensione valida per pompe in Acc. Inox AISI 316 (A3)
 Dimension valid for pumps in S.S. AISI 316 (A3) construction

FLANGE SECONDO UNI 2223 PN 10
 Flanges according to UNI 2223 NP 10

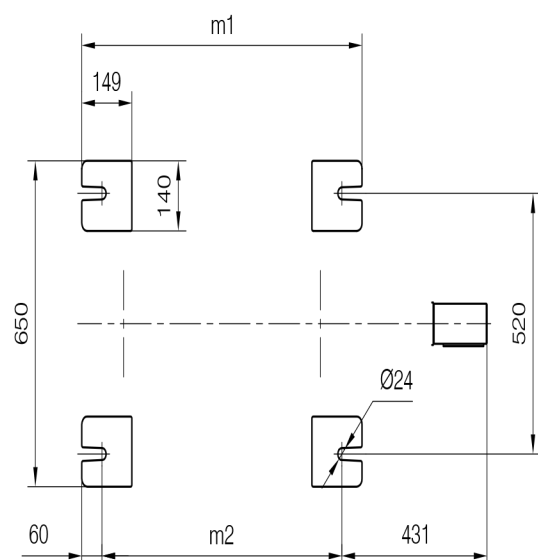
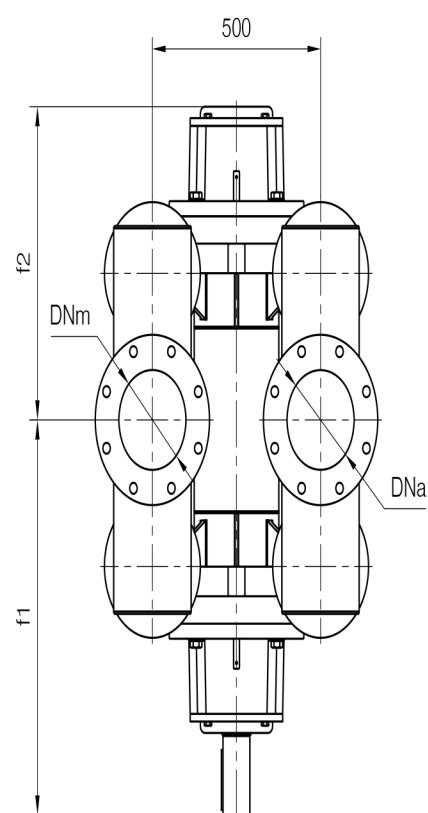
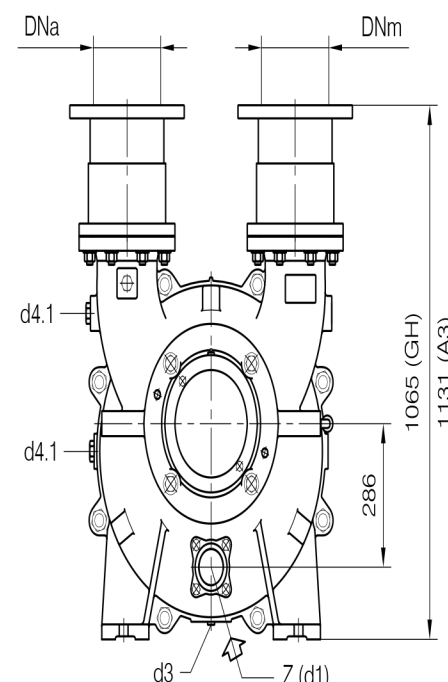
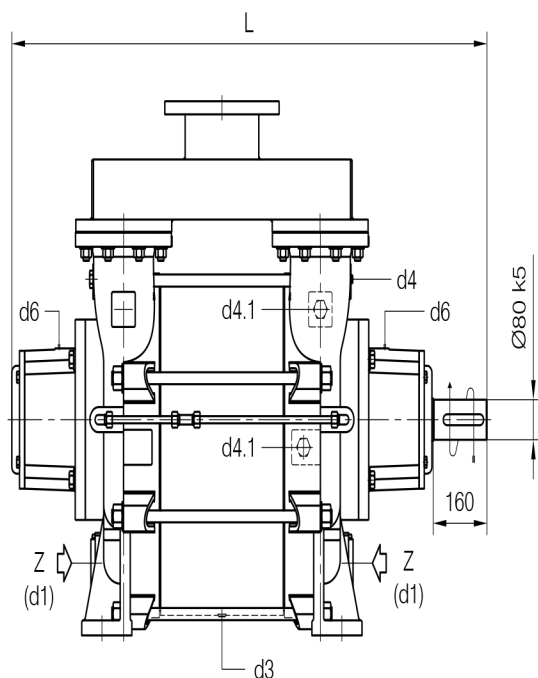
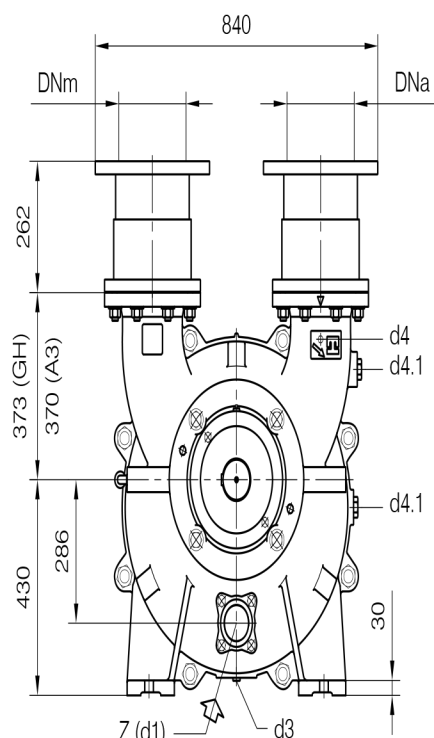
① PESO ESCLUSO MOTORE
 Weight without motor

POMPA TIPO Pump type	MOTORE A 8 POLI 8 Poles Motor UNEL-MEC-B3		BASE Base-plate N°	POMPA Pump									PESO Weight ①	
	Tipo/Type	kW		A	D	E	F	F1	K	L	N	Y		J
TRSA 200-1950/C	315 MA	75	60F	2400	350	1800	300	900	1410	787	623	262	463	1600
	315 MB	90												
TRSA 200-2500/C	315 MB	90			340									
	355 S	110			190									
TRSA 200-3100/C	355 S	110			200									
	355 MB	160			61F									
													1940	

DISEGNO SCHEMATICO - DIMENSIONI IN MM. CON TOLLERANZE SECONDO EN 735-1995 E PESI IN KG. NON IMPEGNATIVI
 Schematic drawing - Dimensions in mm. with tolerances according to EN 735-1995 and weights in kgs. not binding

Versione ad **ASSE NUDO**

BARESHAFT construction

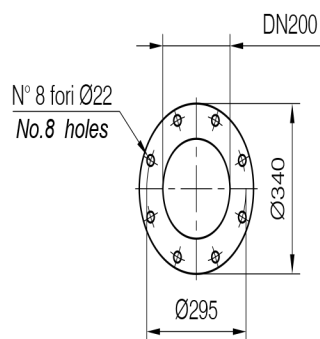


- d1 Connessione filettata G 2 1/2 - per ingresso alimentazione
 G 2 1/2 threaded connection - for liquid supply inlet
- d3 Attacco tappato G 1/2 - per scarico corpo pompa
 G 1/2 plugged connection - for pump casing drain
- d4 Attacco tappato G 1/4 - per manovuotometro
 G 1/4 plugged connection - for manovacuum gauge
- d4.1 Attacco tappato G 1 - connessione ausiliaria per valvola automatica di drenaggio
 G 1 plugged connection - auxiliary connection for automatic draining valve
- d6 Connessione ingrassatore - per lubrificazione cuscinetti tipo 7320 e 22320
 Greaser connection - for ball bearings type 7320 and 22320 lubrication

Nota / Note :

- Lt Quantità di acqua all'asse dell'albero in litri
 Water quantity at shaft axis in liters
- Mi Momento di Inerzia Max all'avviamento
 Max Moment of Inertia at start-up
- (GH) Pompa in ghisa e sue derivate
 Cast iron pumps and derivatives
- (A3) Pompa in acciaio inox e sue derivate
 Stainless steel pumps and derivatives

POMPA TIPO Pump type	Dimensioni costruttive Construction dimensions								Peso Weight	Mi kgm ²	Lt
	DNa	DNm	L	f1	f2	m1	m2				
TRSA 200-1950	200	200	1413	788	625	833	713	1125	7.8	52	
TRSA 200-2500	200	200	1513	838	675	933	813	1225	9.8	59	
TRSA 200-3100	200	200	1613	888	725	1033	913	1325	11	67	



FLANGE: Dimensioni secondo UNI 2223 PN10
 FLANGES: Dimensions according to UNI 2223 NP10

Disegno schematico. Dimensioni in mm con tolleranze secondo EN 735-1995.
 Pesì indicativi in Kg, riferiti a pompe in ghisa escluso motore, non impegnativi.
 Schematic drawing. Dimensions in mm with tolerances according to EN 735-1995 standards.
 Weights in Kgs, referred to pumps in cast iron without motor, not binding.