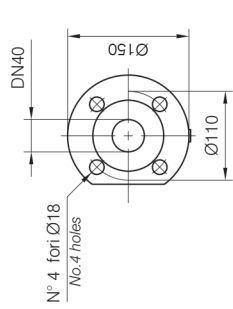
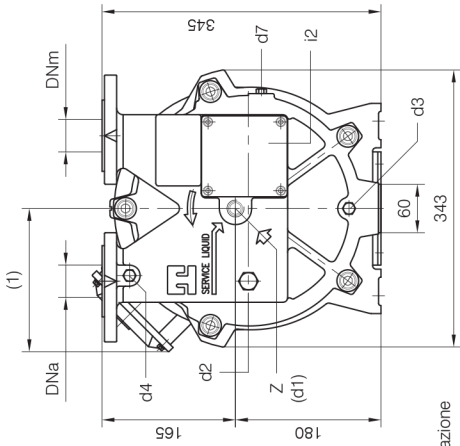
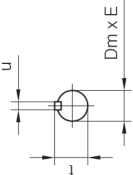


CLOSE-COUPLED construction

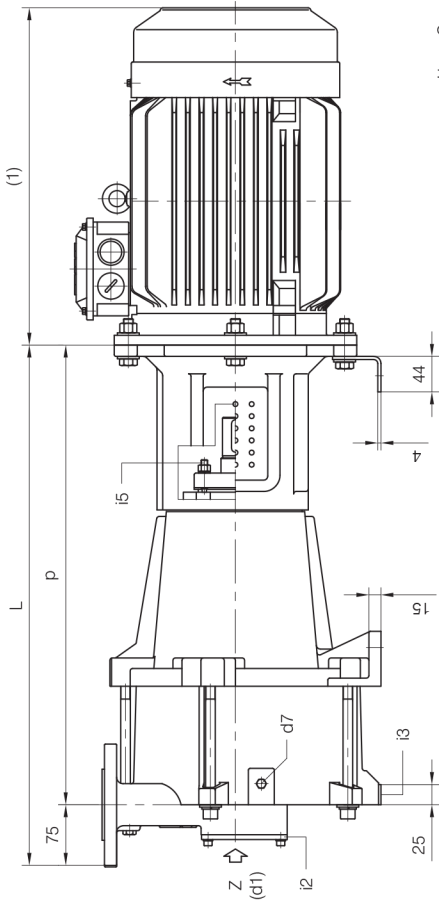


FLANGE: Dimensioni secondo UNI 2223 PN10
 FLANGES: Dimensions according to UNI 2223 NP10

Dimensioni albero motore
 Motor shaft dimensions



Versione MONOBLOCCO



d1 Connessione filettata G 1/2 - per ingresso alimentazione
 G 1/2 threaded connection - for liquid supply inlet

d2 Attacco tappato G 1/2 - connessione ausiliaria
 G 1/2 plugged connection - auxiliary connection

d3 Attacco tappato G 1/4 - per scarico corpo pompa
 G 1/4 plugged connection - for pump casing drain

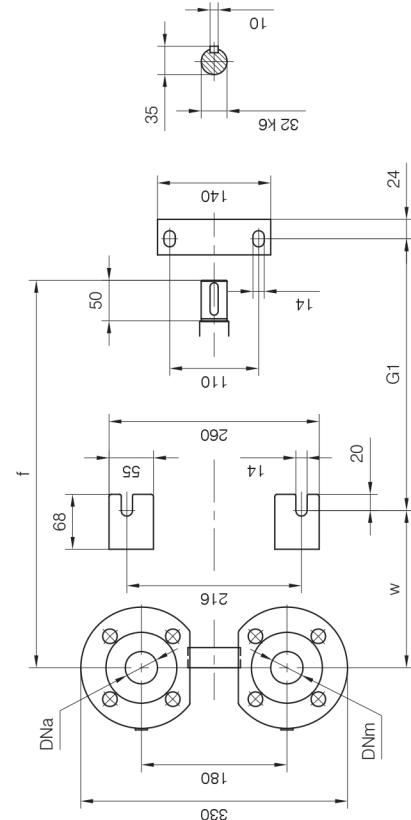
d4 Attacco tappato G 1/4 - per manovotometro
 G 1/4 plugged connection - for manovacuum gauge

d7 Attacco tappato G 1/8 - per valvola anticavitazione
 G 1/8 plugged connection - for anticavitation valve

i2 Porta di ispezione per valvola per vuoto
 Vacuum valve inspection opening

i3 Supporto antivibrante
 Shock-isolating mounting

i5 Regolazione assiale albero
 Shaft axial regulation



Vite ANSI B18.3 per installazione motore NEMA non fornita.
 ANSI B18.3 Screw for installation NEMA motor not supplied.

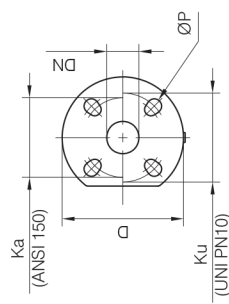
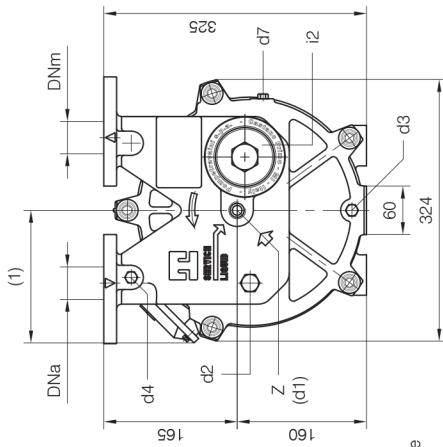
Dimensioni costruttive Monoblocco Close-coupled construction dimensions

POMPA TIPO Pump type	w	f	MOTORI ELETRICI / Electric Motors - B5 - 4 poli / poles						Peso Weight				
			Grandezza Frame size	Norma Standard	Giri/min. RPM		G1	p		L			
					1480 50Hz	1770 60Hz					kW	HP	
TRVB 40-200	195	479	132 S	IEC	5.5	7.5	5.5	7.5	336	569	644	78	
			132 M	IEC	7.5	10	7.5	10	312	561	636	80	
			213 TC	NEMA	-	-	5.5	7.5	-	-	-	-	-
			215 TC	NEMA	-	-	7.5	10	-	-	-	-	-

(1) Dimensioni in funzione della marca del motore installato.
 (1) Dimensions depend on installed motor manufacturer.

Disegno schematico. Dimensioni in mm con tolleranze secondo EN 735-1995. Pesì indicativi in Kg, riferiti a pompe in ghisa escluso motore, non impegnativi.
 Schematic drawing. Dimensions in mm with tolerances according to EN 735-1995 standards. Weights in Kgs, referred to pumps in cast iron without motor, not binding.

CLOSE-COUPLED construction



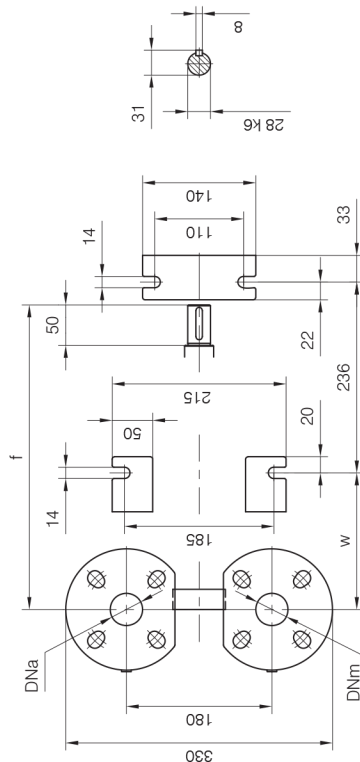
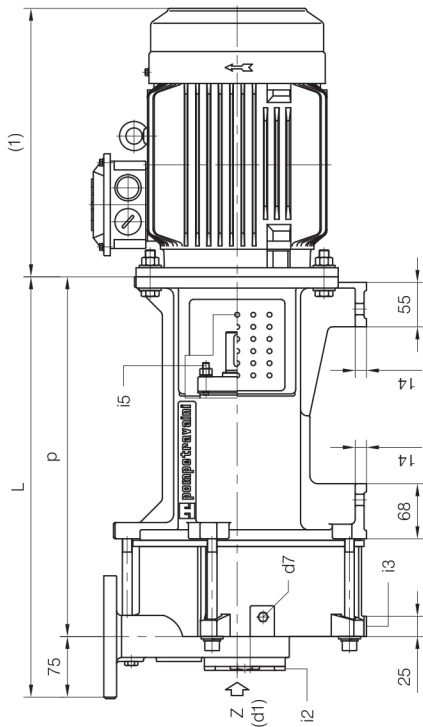
FLANGE SPECIALI / SPECIAL FLANGES
 Dimensioni foratura secondo UNI 2223 PN10 e ANSI 150
 Drilling dimensions according to UNI 2223 NP10 and ANSI 150

Dimensioni flange / Flanges dimensions					
DNa-DNm	D	Ku	Ka	P	N° fori holes
40	150	-	98.4	15.9	4

Grandezza Frame size	Dimensioni Albero Motore Motor Shaft dimensions				
	Dm	t	u	E	
110 L - 112 M	28	31	8	60	
132 S - M	38	41	10	80	
213 TC	34.93	38.3	7.94	79.46	
	1.375"	1.508"	0.311"	3.13"	

(1) Dimensioni in funzione della marca del motore installato.
 (1) Dimensions depend on installed motor manufacturer.

Versione MONOBLOCCO



Vite ANSI B18.3 per installazione motore NEMA non fornita.
 ANSI B18.3 Screw for installation NEMA motor not supplied.

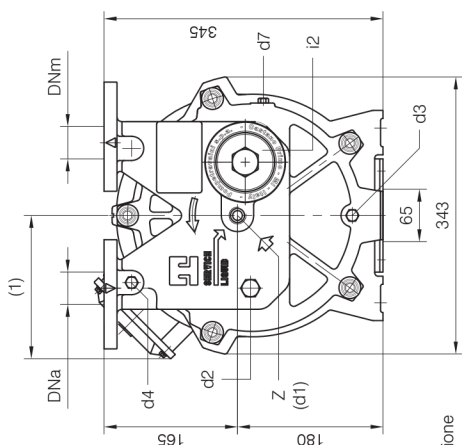
- d1 Connessione filettata G 1/2 - per ingresso alimentazione
G 1/2 threaded connection - for liquid supply inlet
- d2 Attacco tappato G 1/2 - connessione ausiliaria
G 1/2 plugged connection - auxiliary connection
- d3 Attacco tappato G 1/4 - per scarico corpo pompa
G 1/4 plugged connection - for pump casing drain
- d4 Attacco tappato G 1/4 - per manovomotometro
G 1/4 plugged connection - for manovacuom gauge
- d7 Attacco tappato G 1/8 - per valvola anticavitazione
G 1/8 plugged connection - for anticavitation valve
- i2 Tappo di ispezione per valvola per vuoto
vacuum valve inspection plug
- i3 Supporto antivibrante
Shock-isolating mounting
- i5 Regolazione assiale albero
Shaft axial regulation

Dimensioni costruttive Monoblocco Close-coupled construction dimensions											
POMPA TIPO Pump type	w	f	MOTORI ELETTRICI / Electric Motors - B5 - 4 poli / poles								
			Grandezza Frame size	Norma Standard	Giri/min. RPM		Peso Weight				
					1480 50Hz	1770 60Hz					
			kW	HP	kW	HP					
TRVB 40-110/1	146	354	100 L	IEC	3	4	-	-	422	497	62
			112 M	IEC	4	5.5	4	5.5	445	520	64
TRVB 40-150/1	169	377	112 M	IEC	4	5.5	4	5.5	466	541	70
			132 S	IEC	5.5	7.5	5.5	7.5	464	539	80
			213 TC	NEMA	-	-	5.5	7.5	464	539	80

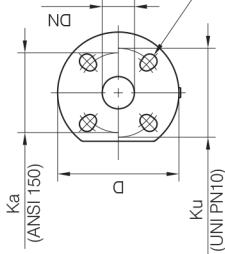
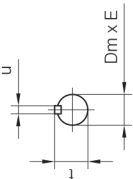
Disegno schematico. Dimensioni in mm con tolleranze secondo EN 735-1995. Pesì indicativi in Kg, non impegnativi.
 Schematic drawing. Dimensions in mm with tolerances according to EN 735-1995 standards. Weights in Kgs, not binding.



CLOSE-COUPLED construction



Dimensioni albero motore
 Motor shaft dimensions



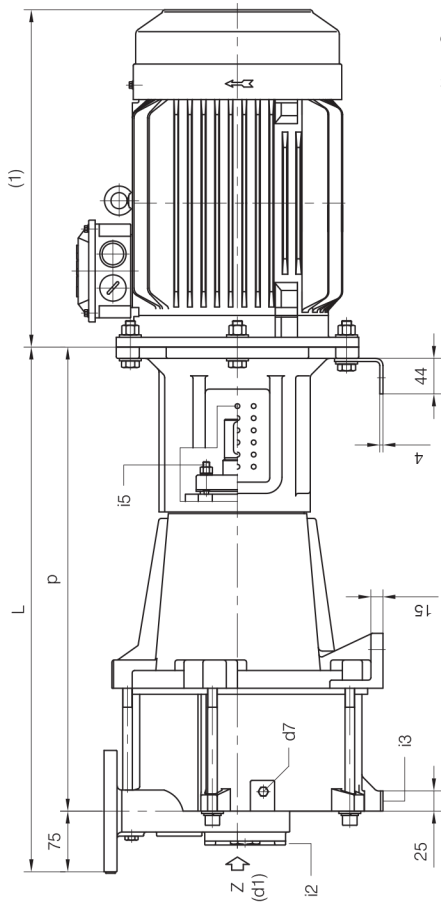
FLANGE SPECIALI / SPECIAL FLANGES
 Dimensioni foratura secondo UNI 2223 PN10 e ANSI 150
 Drilling dimensions according to UNI 2223 NP10 and ANSI 150

Dimensioni flange / Flanges dimensions					
DNa-DNm	D	Ku	Ka	P	N° fori holes
40	150	110	-	18	4
			98.4	15.9	

Grandezza Frame size	Dimensioni Albero Motore Motor Shaft dimensions				
	Dm	t	u	E	
132 S - M	38	41	10	80	
213 - 215 TC	34.93	38.3	7.94	79.46	
	1.375"	1.508"	0.311"	3.13"	

(1) Dimensioni in funzione della marca del motore installato.
 (1) Dimensions depend on installed motor manufacturer.

Versione MONOBLOCCO



- d1 Connessione filettata G 1/2 - per ingresso alimentazione
G 1/2 threaded connection - for liquid supply inlet
- d2 Attacco tappato G 1/2 - connessione ausiliaria
G 1/2 plugged connection - auxiliary connection
- d3 Attacco tappato G 1/4 - per scarico corpo pompa
G 1/4 plugged connection - for pump casing drain
- d4 Attacco tappato G 1/4 - per manovacuometro
G 1/4 plugged connection - for manovacuum gauge
- d7 Attacco tappato G 1/8 - per valvola anticavitazione
G 1/8 plugged connection - for anticavitation valve
- i2 Tappo di ispezione per valvola per vuoto
Vacuum valve inspection plug
- i3 Supporto antivibrante
Shock-isolating mounting
- i5 Regolazione assiale albero
Shaft axial regulation

Vite ANSI B18.3 per installazione motore NEMA non fornita.
 ANSI B18.3 Screw for installation NEMA motor not supplied.

Dimensioni costruttive Monoblocco Close-coupled construction dimensions									
POMPA TIPO Pump type	w	f	Grandezza Frame size	Norma Standard	Giri/min. RPM		Peso Weight		
					1480 50Hz	1770 60Hz			
TRVB 40-200/1	200	484	132 S	IEC	kW	HP	L		
					5.5	7.5	5.5	7.5	649
			132 M	IEC	7.5	10	7.5	10	
			213 TC	NEMA	-	-	5.5	7.5	
			215 TC	NEMA	-	-	7.5	10	80

Disegno schematico. Dimensioni in mm con tolleranze secondo EN 735-1995. Pesì indicativi in Kg, non impegnativi.
 Schematic drawing. Dimensions in mm with tolerances according to EN 735-1995 standards. Weights in Kgs, not binding.