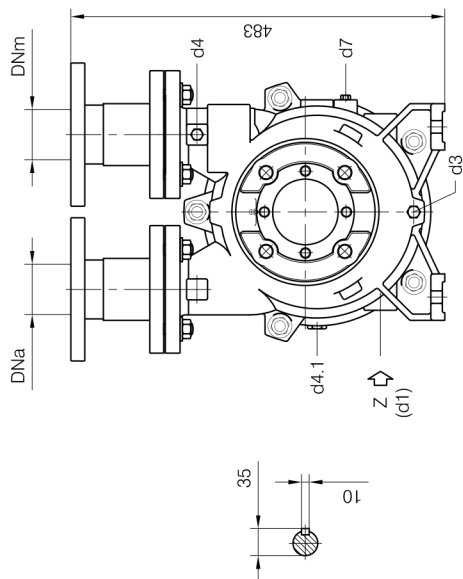
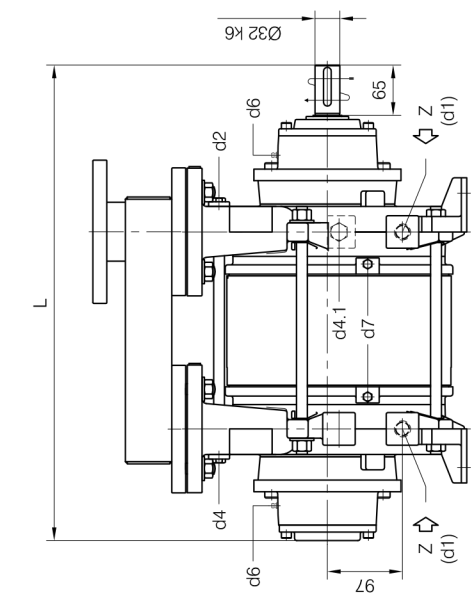


BARESHAF construction



- d1 Connessione filettata G 1/2 - per ingresso alimentazione
 G 1/2 threaded connection - for liquid supply inlet
- d2 Attacco tappato G 1/4 - connessione ausiliaria
 G 1/4 plugged connection - auxiliary connection
- d3 Attacco tappato G 1/4 - per scarico corpo pompa
 G 1/4 plugged connection - for pump casing drain
- d4 Attacco tappato G 1/4 - per manovacuometro
 G 1/4 plugged connection - for manovacuum gauge
- d4.1 Attacco tappato G 1/2 - connessione ausiliaria per valvola automatica di drenaggio
 G 1/2 plugged connection - auxiliary connection for automatic draining valve
- d6 Connessione ingrassatore - per lubrificazione cuscinetti tipo 6308
 Greaser connection - for ball bearings type 6308 lubrication
- d7 Attacco tappato G 1/8 - per valvola anticavitazione
 G 1/8 plugged connection - for anticavitation valve

Versione ad ASSE NUDO

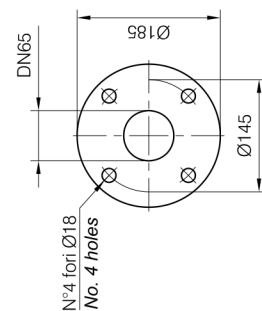
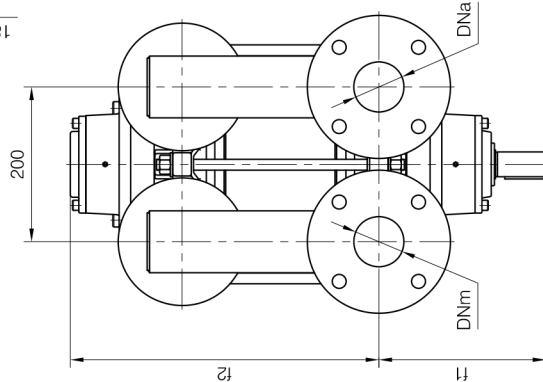
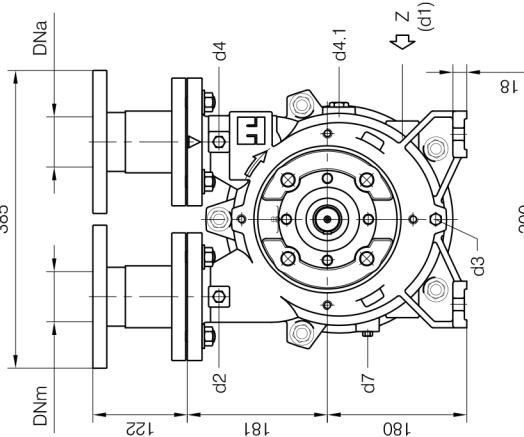


Nota / Note :

- Lt Quantità di acqua all'asse dell'albero in litri
 Water quantity at shaft axis in liters
- Mi Momento di Inerzia Max all'avviamento
 Max Moment of Inertia at start-up

POMPA TIPO Pump type	Dimensioni costruttive Construction dimensions						Peso Weight kgm ²	Mi kgm ²	Lt
	DNa	L	f1	f2	m1	m2			
TRVA 65-300	65	614	216	398	394	354	133	0.13	7
TRVA 65-450	65	684	216	468	464	424	146	0.19	10

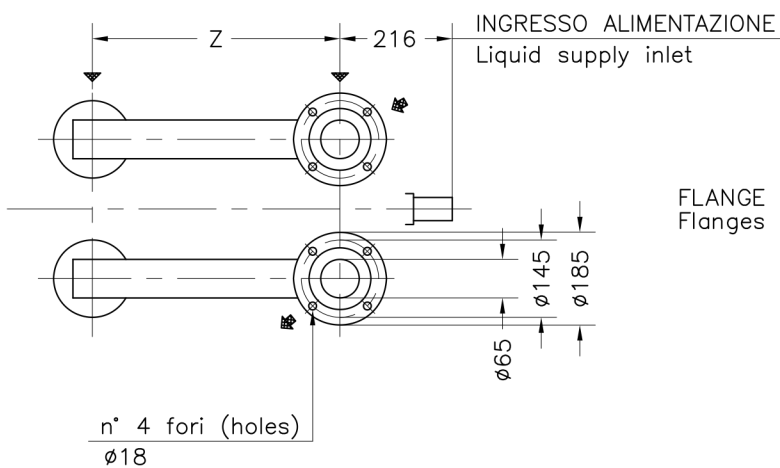
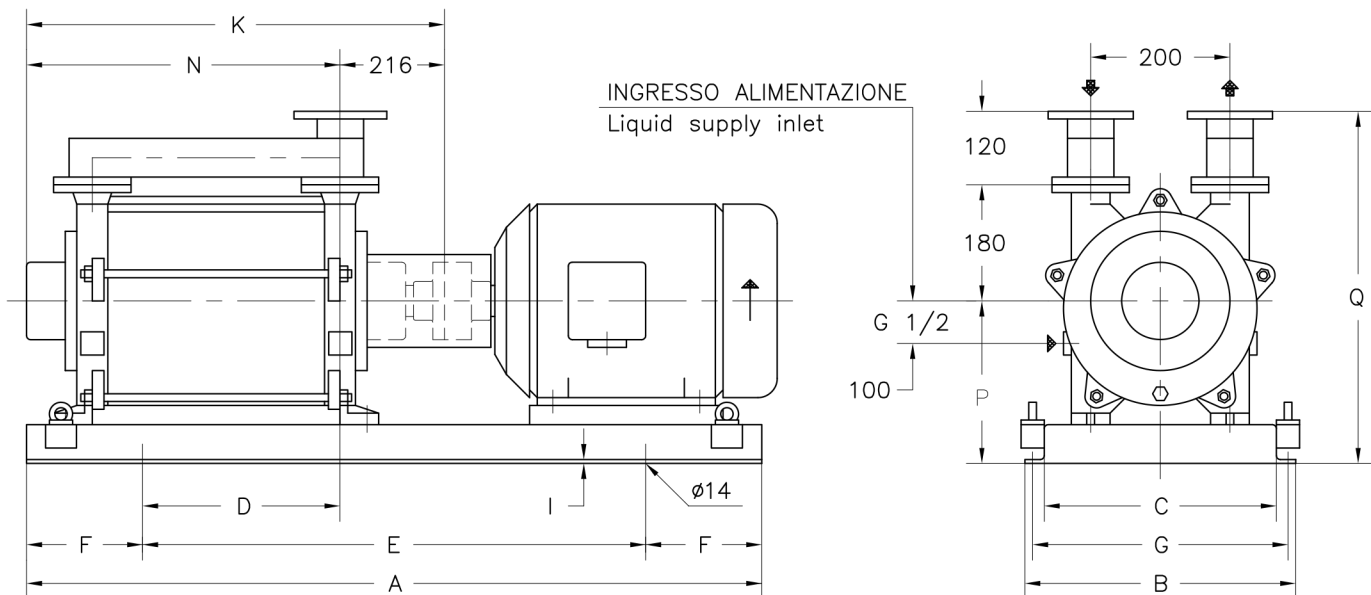
Disegno schematico. Dimensioni in mm con tolleranze secondo EN 735-1995.
 Pesì indicativi in Kg, riferiti a pompe in ghisa escluso motore, non impegnativi.
 Schematic drawing. Dimensions in mm with tolerances according to EN 735-1995 standards.
 Weights in Kgs, referred to pumps in cast iron without motor, not binding.



FLANGE: Dimensioni secondo UNI 2223 PN10
 FLANGES: Dimensions according to UNI 2223 NP10



Versione **ACCOPIATA (BASE-GIUNTO)**
COUPLED construction (BASEPLATE-COUPLING)



FLANGE SECONDO UNI 2223 PN 10
 Flanges according to UNI 2223 NP 10

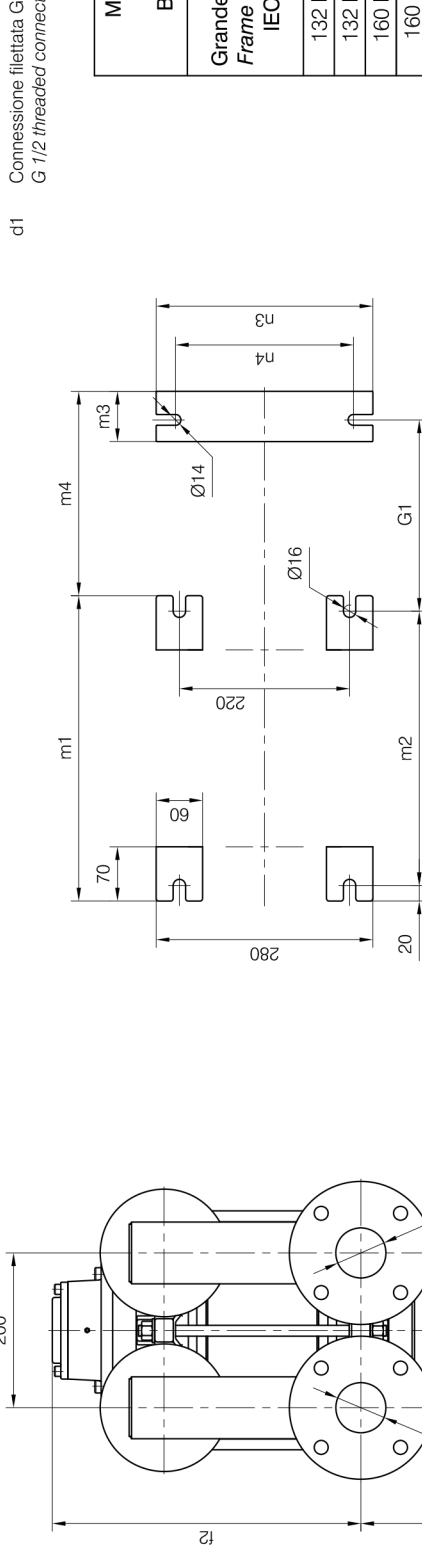
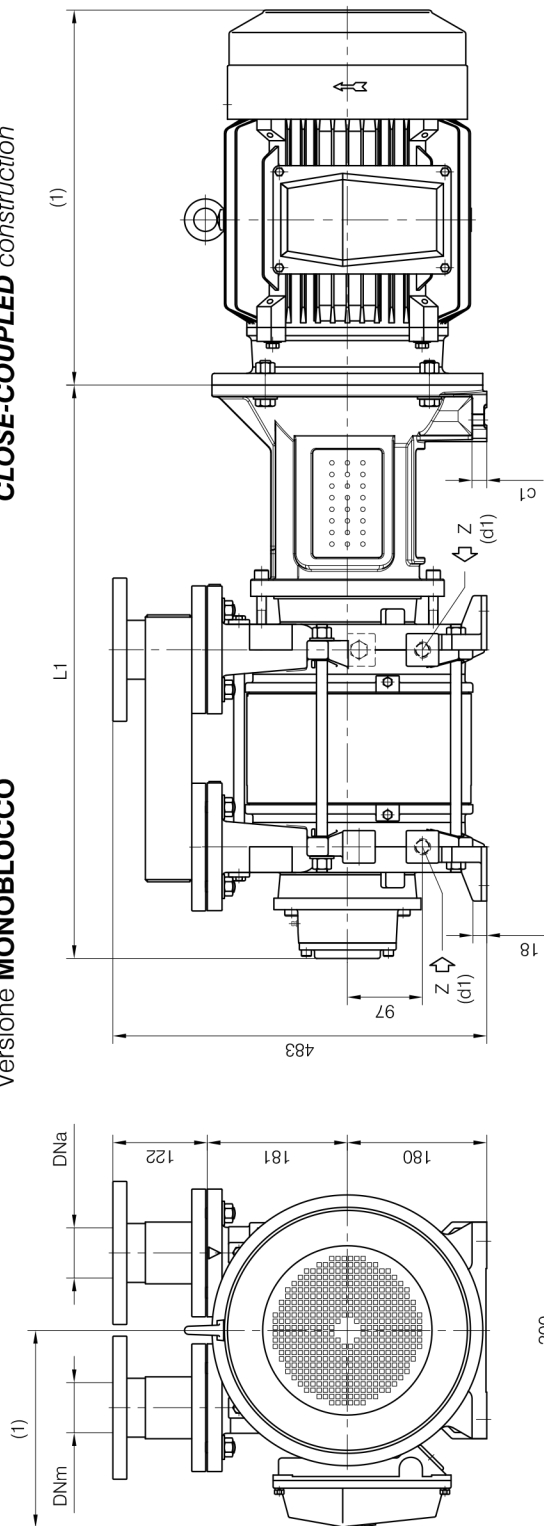
① PESO ESCLUSO MOTORE
 Weight without motor

POMPA TIPO Pump type	MOTORE A 4 POLI 4 Poles Motor UNEL-MEC-B3		BASE Base-plate N°	POMPA Pump													PESO Weight ①											
	TIPO Type	KW		A	B	C	D	E	F	G	I	K	N	P	Q	Z												
TRVA 65-300/C	132 MA	7,5	900	960	370	310	168	600	180	340	5	614	398	245	545	254	161											
	132 MB	9																188	770	200	380	6	684	468	270	570	324	188
	160 M	11																										
TRVA 65-450/C	160 M	11	903	1170	410	350	188	770	200	380	6	684	468	270	570	324	201											
	160 L	15																										

DISEGNO SCHEMATICO - DIMENSIONI IN MM. CON TOLLERANZE SECONDO EN 735-1995 E PESI IN KG. NON IMPEGNATIVI
 Schematic drawing - Dimensions in mm. with tolerances according to EN 735-1995 and weights in kgs. not binding

Versione **MONOBLOCCO**

CLOSE-COUPLED construction



d1 Connessione filettata G 1/2 - per ingresso alimentazione
 G 1/2 threaded connection - for liquid supply inlet

MOTORI ELETTRICI Electric Motors B5 - 4 poli / poles		Giri/min. RPM	
Grandezza Frame size		1480 50Hz	
IEC	kW	HP	
132 M	7.5	10	
132 M	9	12.5	
160 M	11	15	
160 L	15	20	

(1) Dimensioni in funzione della marca del motore installato.
 (1) Dimensions depend on installed motor manufacturer.

POMPA TIPO Pump type	Motore Motor	Dimensioni costruttive Monoblocco							Close-coupled construction dimensions				Peso Weight
		L1	f3	G1	m3	m4	n3	n4	c1				
TRVA 65-300	132 M	711	313	221	44	225	140	110	4	153			
	160 M	740	342	247	65	264	280	230	19	168			
TRVA 65-450	160 M	810	342	247	65	264	280	230	19	181			
	160 L												

Disegno schematico. Dimensioni in mm con tolleranze secondo EN 735-1995.
 Pesì indicativi in Kg, riferiti a pompe in ghisa escluso motore, non impegnativi.
 Schematic drawing. Dimensions in mm with tolerances according to EN 735-1995 standards.
 Weights in Kgs, referred to pumps in cast iron without motor, not binding.