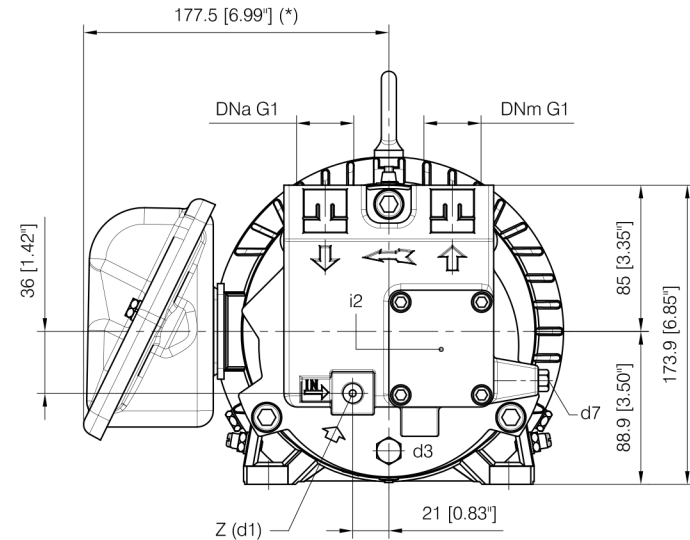


**COUPLED construction**

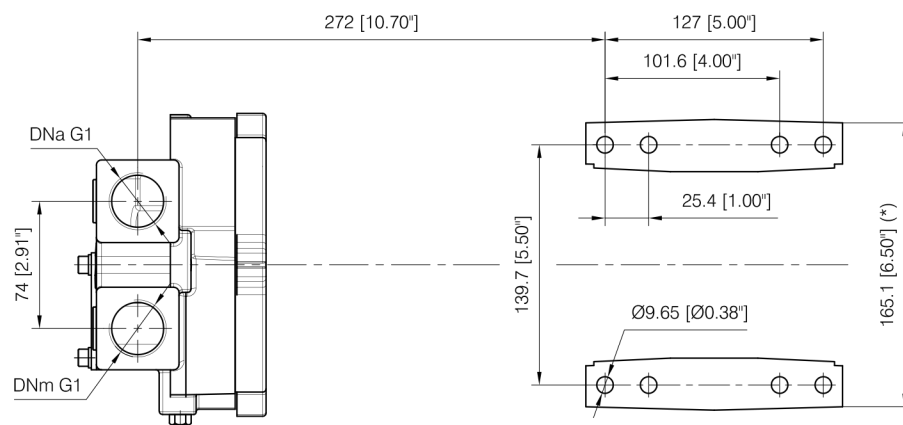
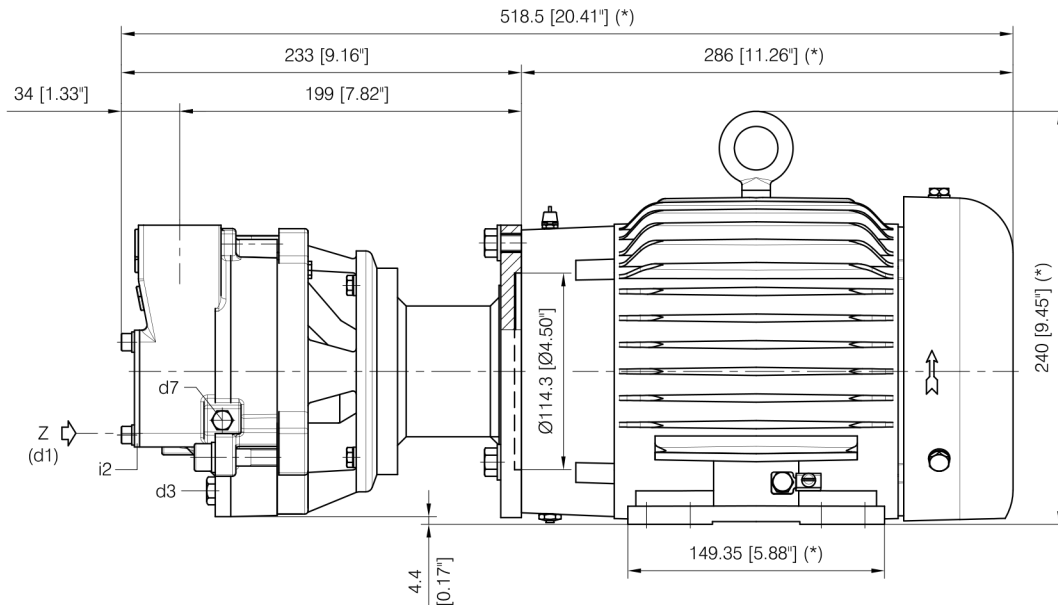


- d1 Connessione filettata G 1/4 - per ingresso alimentazione  
*G 1/4 threaded connection - for liquid supply inlet*
- d3 Attacco tappato G 1/4 - per scarico corpo pompa  
*G 1/4 plugged connection - for pump casing drain*
- d7 Attacco tappato G 1/8 - per valvola anticavitazione  
*G 1/8 plugged connection - for anticavitation valve*
- i2 Porta di ispezione per valvola per vuoto  
*Vacuum valve inspection opening*

Motore elettrico a 2 poli / 2 Poles Electric Motor Costruzione / Construction C Face				
Grandezza Frame size NEMA	Giri/min. RPM			Peso Weight
	kW	HP	Hz	Kg
143 TC	1.1	1.5	60	32 (*)

Disegno schematico. Dimensioni in mm con tolleranze secondo EN 735-1995.  
 Pesì indicativi in Kg, riferiti a pompe in ghisa senza motore, non impegnativi.  
*Schematic drawing. Dimensions in mm with tolerances according to EN 735-1995 standards.  
 Weights in Kgs, referred to pumps in cast iron without motor, not binding.*

Versione **ACCOPPIATA**



Nota / Note :

- Lt Quantità di acqua all'asse dell'albero in litri  
*Water quantity at shaft axis in liters*
- Mi Momento di Inerzia Max all'avviamento  
*Max Moment of Inertia at start-up*

POMPA TIPO Pump type	Peso Weight	Mi kgm <sup>2</sup>	Lt
TRVB 32-25	13	0.015	0.2

(\*) Dimensioni e peso in funzione della marca del motore installato.  
*Dimensions and weights depend on installed motor manufacturer.*