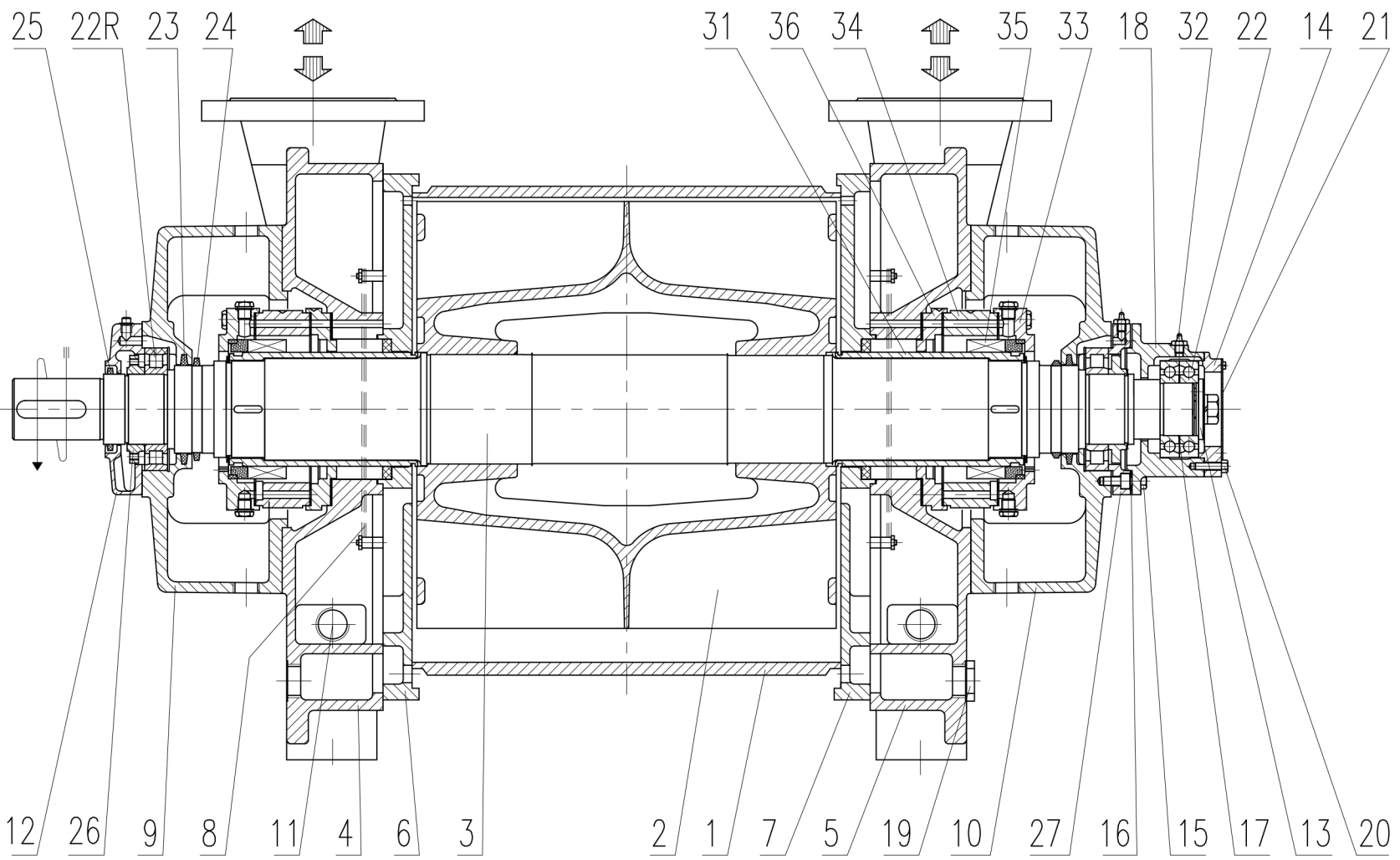


RIF. - Ref.: F.P./C.T.
 DATA - Date: GENNAIO 2001 - January 2001

Sostituisce - Replaces:
 N°: 8102-3.1A1.301.01

TRVK0001



RIF. - Ref.: F.P./C.T.
 DATA - Date: APRILE 2003 - April 2003

Sostituisce - Replaces:
 N.: 8102-3.1L1.301.01

TRVK-C0001