

DIMENSIONI D'INGOMBRO

Overall dimensions

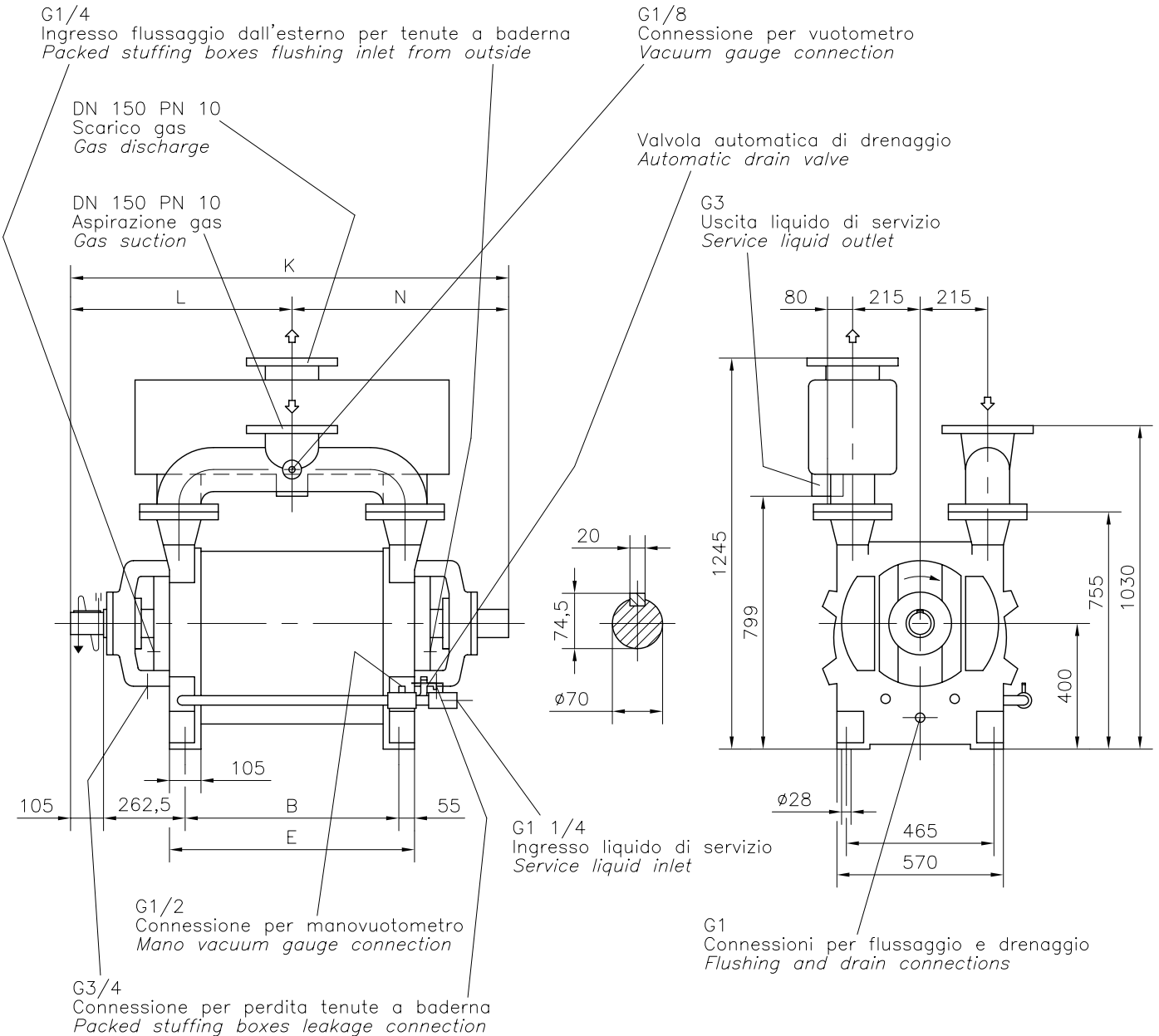
POMPE PER VUOTO AD ANELLO DI LIQUIDO  
Liquid ring vacuum pumps

TIPO  
Type TRVK 1502-1503/1-B



200 Newsome Drive  
Yorktown, VA 23693  
1-800-535-4243  
www.Travaini.com

Versione ad ASSE NUDO  
BARESHAFT construction



| POMPA TIPO<br>Pump type | B   | E   | K    | L   | N   | PESO<br>Weight |
|-------------------------|-----|-----|------|-----|-----|----------------|
| TRVK 1502/1-B           | 525 | 635 | 1237 | 630 | 607 | 775            |
| TRVK 1503/1-B           | 675 | 785 | 1395 | 705 | 690 | 890            |

FLANGE SECONDO UNI 2223-2229-PN 10  
Flanges according to UNI 2223-2229-NP 10

DISEGNO SCHEMATICO - DIMENSIONI IN MM. CON TOLLERANZE SECONDO EN 735-1995 E PESI IN KG. NON IMPEGNATIVI  
Schematic drawing - Dimensions in mm. with tolerances according to EN 735-1995 and weights in kgs. not binding

RIF. - Ref.: F.P./C.T.

SOSTITUISCE - Replaces: 8102-3.0A1.201.01

DATA - Date: FEBBRAIO 2006 - February 2006

N°.: 8102-3.0A1.201.02