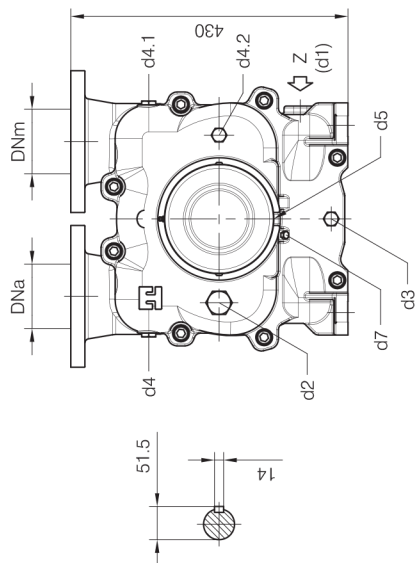


**BARESHAFT construction**



d1 Connessione filettata G 1 - per ingresso alimentazione  
 G 1 threaded connection - for liquid supply inlet

d2 Attacco tappato G 1 - connessione ausiliaria  
 G 1 plugged connection - auxiliary connection

d3 Attacco tappato G 1/2 - per scarico corpo pompa  
 G 1/2 plugged connection - for pump casing drain

d4 Attacco tappato G 1/2 - per manovotometro  
 G 1/2 plugged connection - for manovacuum gauge

d4.1 Attacco tappato G 1/2 - per strumentazione ausiliaria  
 G 1/2 plugged connection - for auxiliary instrumentation

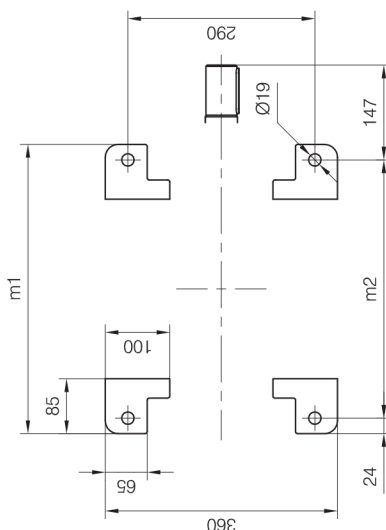
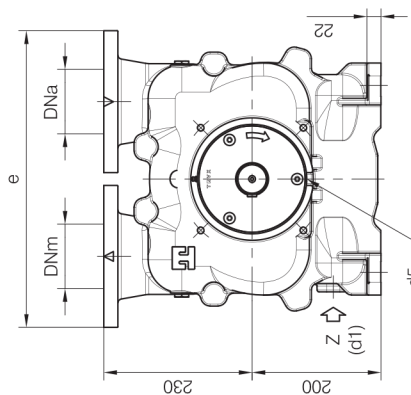
d4.2 Attacco tappato G 1/2 - per strumentazione ausiliaria  
 G 1/2 plugged connection - for auxiliary instrumentation

d5 Connessione filettata G 1/8 - per drenaggio tenute meccaniche  
 G 1/8 threaded connection - for mechanical seal drain

d6 Connessione ingrassatore - per lubrificazione cuscinetti tipo 3210 e 6310  
 Greaser connection - for ball bearings type 3210 and 6310

d7 Attacco tappato G 1/8 - per valvola anticavitazione  
 G 1/8 plugged connection - for anticavitation valve

**Versione ad ASSE NUDO**



Nota / Note :

Lt Quantità di acqua all'asse dell'albero in litri  
 Water quantity at shaft axis in liters

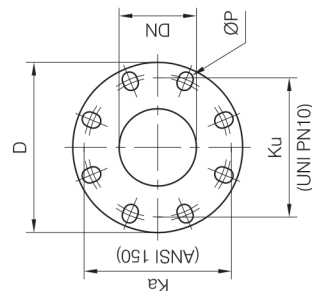
Mi Momento di inerzia Max all'avviamento  
 Max Moment of Inertia at start-up

**FLANGE SPECIALI / SPECIAL FLANGES**

Dimensioni foratura secondo UNI 2223 PN10 e ANSI 150

Drilling dimensions according to UNI 2223 NP10 and ANSI 150

Dimensioni flange		Flanges dimensions	
DNa-DNm	D	Ka	P
100	220	180	190.5
		19	8



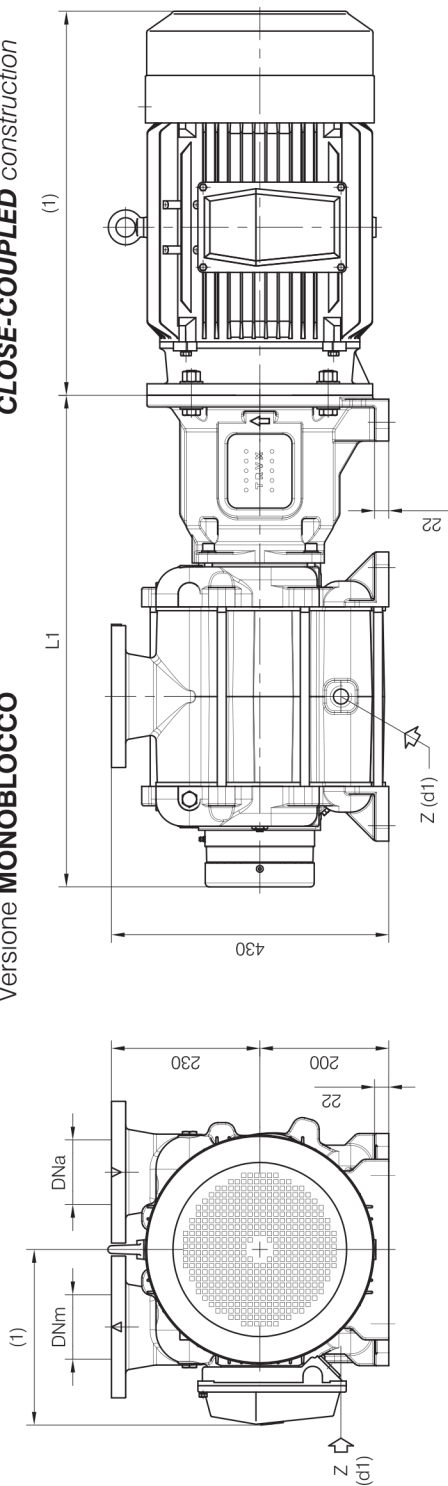
POMPA TIPO Pump type	Dimensioni costruttive							Construction dimensions			
	DNa	DNm	e	L	f1	f2	m1	m2	Peso Weight	Mi Kgm <sup>2</sup>	Lt
TRVX 1003	100	100	460	592	322	270	397	349	152	0.40	8.5
TRVX 1005	100	100	460	642	347	295	448	400	165	0.43	9
TRVX 1007	100	100	460	642	347	295	448	400	170	0.47	10

Disegno schematico. Dimensioni in mm con tolleranze secondo EN 735-1995.  
 Pesì indicativi in Kg, riferiti a pompe in ghisa escluso motore, non impegnativi.  
 Schematic drawing. Dimensions in mm with tolerances according to EN 735-1995 standards.  
 Weights in Kgs, referred to pumps in cast iron without motor, not binding.



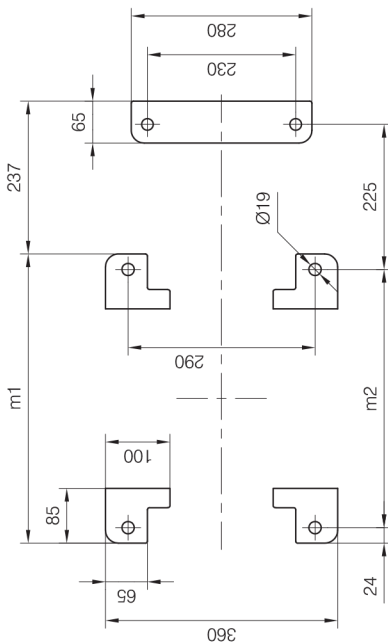
Versione **MONOBLOCCO**

**CLOSE-COUPLED construction**



Connessione filettata G 1 - per ingresso alimentazione  
 G 1 threaded connection - for liquid supply inlet

d1



(1) Dimensioni in funzione della marca del motore installato.  
 (1) Dimensions depend on installed motor manufacturer.

MOTORI ELETTRICI Electric Motors		
Grandezza Frame size IEC	Giri/min. RPM	
	1480 50Hz	HP
160 L	15	20
180 M	18.5	25
180 L	22	30
200 L	30	40
Grandezza Frame size NEMA	Giri/min. RPM	
	1770 60Hz	HP
284TC	18.5	25
286TC	22	30
324TC	30	40
326TC	37	50

POMPA TIPO Pump type	motore motor			motore motor			motore motor			motore motor		
	f3	L1	Peso Weight	f3	L1	Peso Weight	f3	L1	Peso Weight	f3	L1	Peso Weight
TRVX 1003	442	712	195	442	712	196	-	457	727	205	-	-
TRVX 1005	-	-	-	467	762	209	489	784	223	482	777	218
TRVX 1007	-	-	-	467	762	214	489	784	228	482	777	223

Disegno schematico. Dimensioni in mm con tolleranze secondo EN 735-1995. Pesì indicati in Kg, riferiti a pompe in ghisa escluso motore, non impegnativi.  
 Schematic drawing. Dimensions in mm with tolerances according to EN 735-1995 standards. Weights in Kgs, referred to pumps in cast iron without motor, not binding.