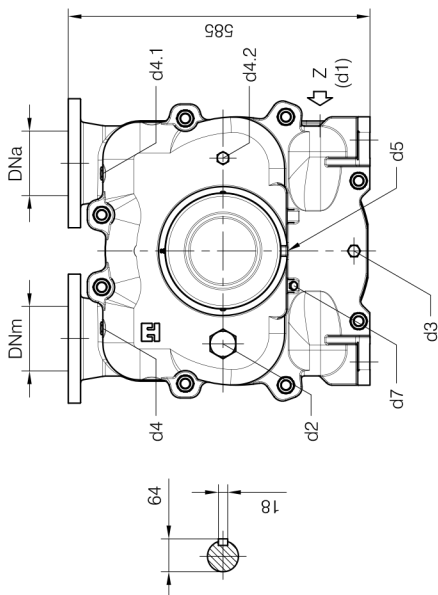
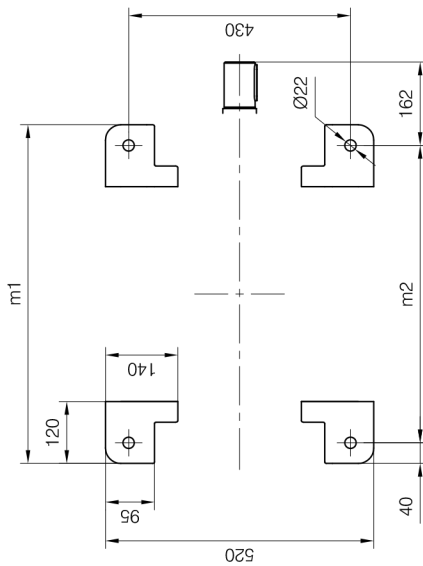
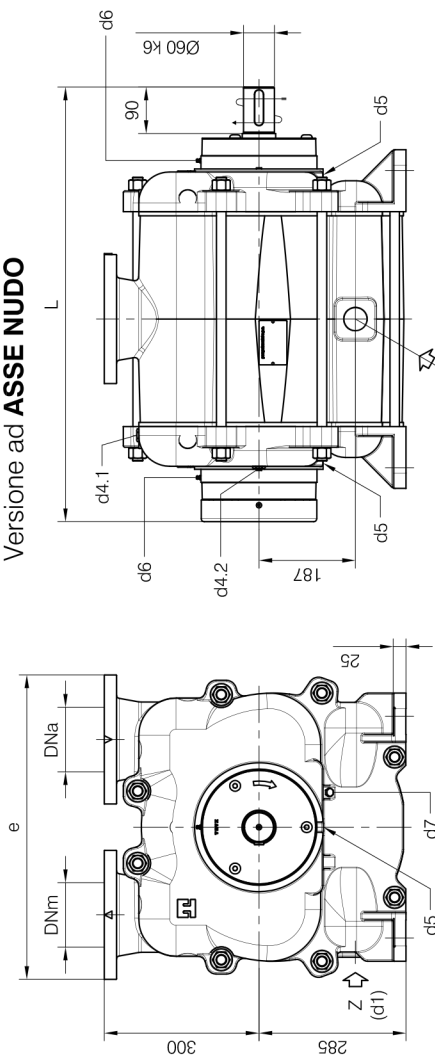


BARESHAFT construction



- d1 Connessione filettata G 1/2 - per ingresso alimentazione
G 1/2 threaded connection - for liquid supply inlet
- d2 Attacco tappato G 1/2 - connessione ausiliaria
G 1/2 plugged connection - auxiliary connection
- d3 Attacco tappato G 1/2 - per scarico corpo pompa
G 1/2 plugged connection - for pump casing drain
- d4 Attacco tappato G 1/2 - per manovacuometro
G 1/2 plugged connection - for manovacuum gauge
- d4.1 Attacco tappato G 1/2 - per strumentazione ausiliaria
G 1/2 plugged connection - for auxiliary instrumentation
- d4.2 Attacco tappato G 1/2 - per strumentazione ausiliaria
G 1/2 plugged connection - for auxiliary instrumentation
- d5 Connessione filettata G 1/8 - per drenaggio tenute meccaniche
G 1/8 threaded connection - for mechanical seal drain
- d6 Connessione ingrassatore - per lubrificazione cuscinetti tipo NU313E e 22213E
Greaser connection - for ball bearings type NU313E and 22213E lubrication
- d7 Attacco tappato G 1/4 - per valvola anticavitazione
G 1/4 plugged connection - for anticavitation valve

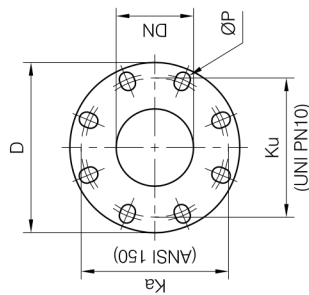
Versione ad ASSE NUDO



Nota / Note :
 Lt Quantità di acqua all'asse dell'albero in litri
 Water quantity at shaft axis in liters
 Mi Momento di inerzia Max all'avviamento
 Max Moment of Inertia at start-up

FLANGE SPECIALI / SPECIAL FLANGES
 Dimensioni foratura secondo UNI 2223 PN10 e ANSI 150
 Drilling dimensions according to UNI 2223 NP10 and ANSI 150

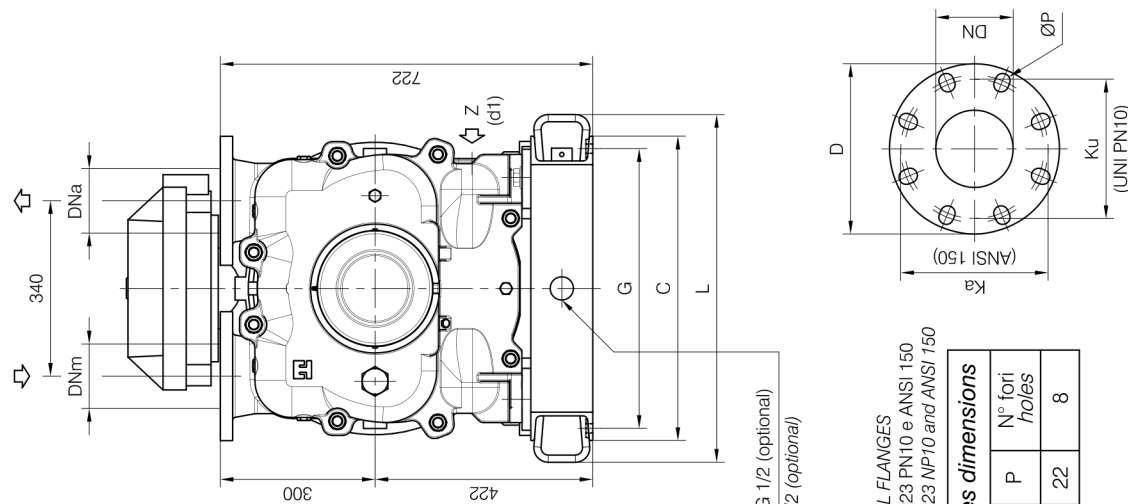
Dimensioni flange		Flanges dimensions			
DNa-DNm	D	Ka	P	N° fori / holes	
125	250	210	215.6	22	8



POMPA TIPO Pump type	Dimensioni costruttive							Construction dimensions			
	DNa	DNm	e	L	f1	f2	m1	m2	Mi Kgm ²	Peso Weight	Lt
TRVX 1253	125	125	590	703	380	323	517	437	2	371	30
TRVX 1255	125	125	590	773	415	358	587	507	2.7	412	35
TRVX 1257	125	125	590	843	450	393	657	577	3.7	437	40

Disegno schematico. Dimensioni in mm con tolleranze secondo EN 735-1995.
 Pesì indicativi in Kg, riferiti a pompe in ghisa escluso motore, non impegnativi.
 Schematic drawing. Dimensions in mm with tolerances according to EN 735-1995 standards.
 Weights in Kgs, referred to pumps in cast iron without motor, not binding.

COUPLED construction (BASEPLATE-COUPLING)

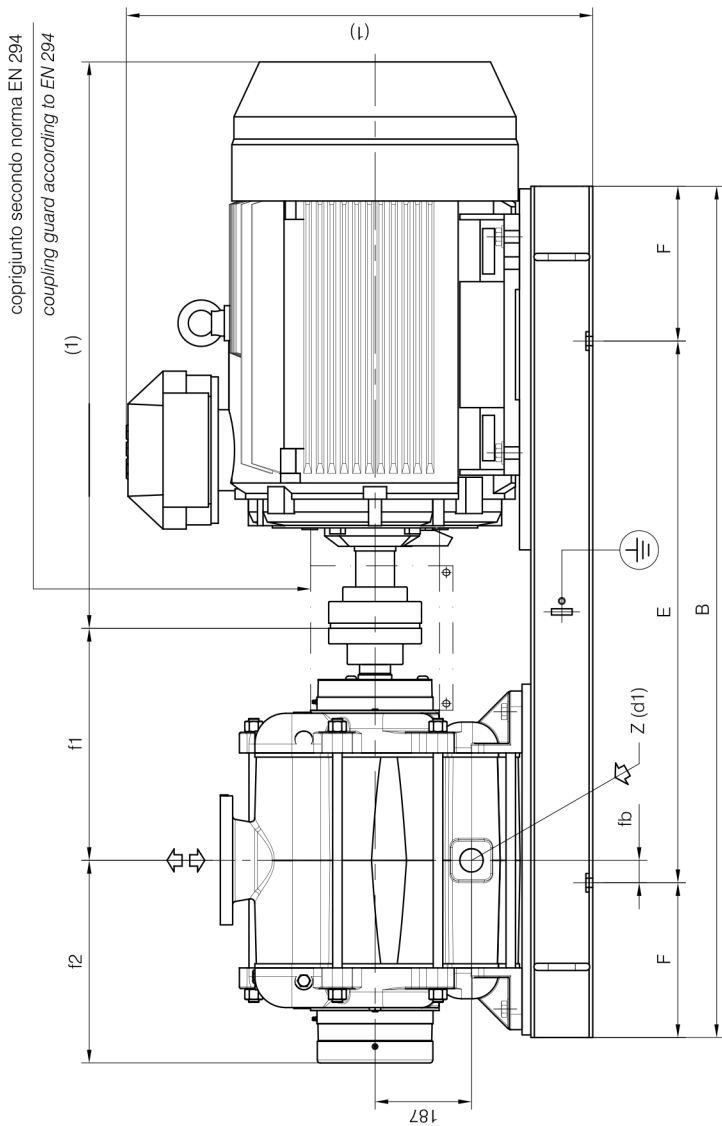


drenaggio basamento G 1/2 (optional)
 baseplate drain G 1/2 (optional)

FLANGE SPECIAL / SPECIAL FLANGES
 Dimensioni foratura secondo UNI 2223 PN10 e ANSI 150
 Drilling dimensions according to UNI 2223 NP10 and ANSI 150

Dimensioni flange		Flanges dimensions			
DNa-DNm	D	Ku	Ka	P	N° fori holes
125	250	210	215.9	22	8

Versione ACCOPIATA (BASE-GIUNTO)



d1 Connessione filettata G 1 1/2 - per ingresso alimentazione
 G 1 1/2 threaded connection - for liquid supply inlet

(1) Dimensioni in funzione della marca del motore installato.
 (1) Dimensions depend on installed motor manufacturer.

MOTORI ELETTRICI Electric Motors		Giri/min. RPM	
Grandezza Frame size IEC		1000	50Hz
225 M	KW	30	40
	HP	40	50
250 M	KW	37	50
	HP	45	60
280 SM	KW	55	75
	HP	75	

Dimensioni Basamento		Baseplate dimensions						
N°	B	E	F	L	C	G	ØS	N° fori holes
C34	1650	1050	300	674	590	542	18	4

POMPA TIPO Pump type	Dimensioni costruttive				Construction dimensions		
	DNa	DNm	f1	f2	fb	Basamento tipo Baseplate type	Peso Weight
TRVX 1253	125	125	380	323	43	C34	535
TRVX 1255	125	125	415	358	43	C34	580
TRVX 1257	125	125	450	393	43	C34	600

Disegno schematico. Dimensioni in mm con tolleranze secondo EN 735-1995.
 Pesì indicativi in Kg, riferiti a pompe in ghisa escluso motore, non impegnativi.
 Schematic drawing. Dimensions in mm with tolerances according to EN 735-1995 standards.
 Weights in Kgs, referred to pumps in cast iron without motor, not binding.