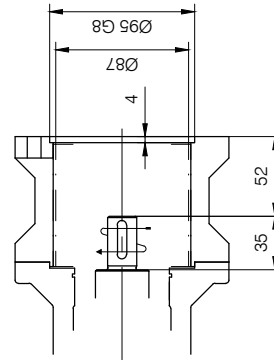
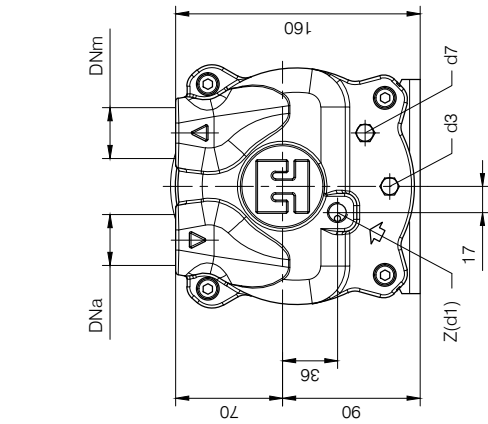
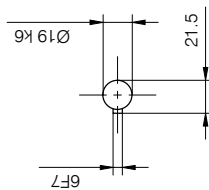
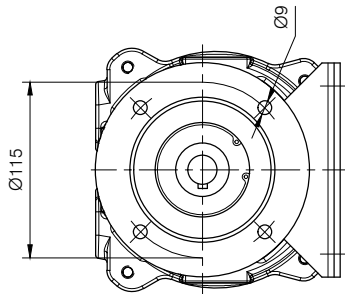
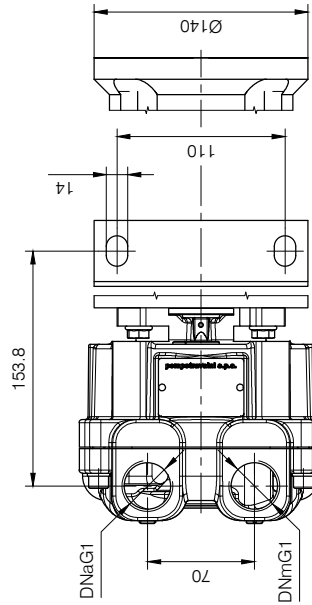
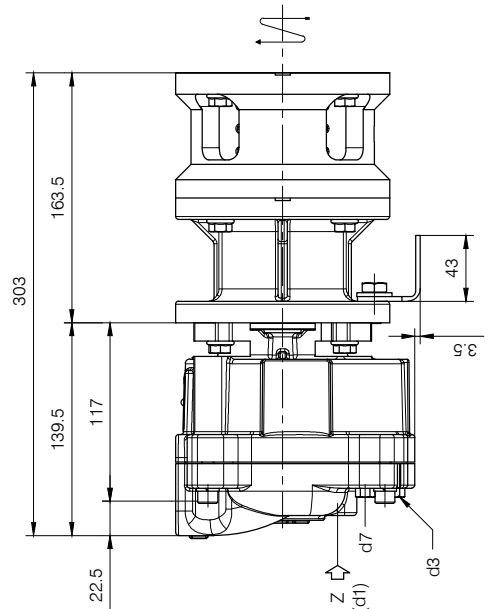


**BARESHAF** construction

Versionead **ASSENUDO**



ParticolareAccoppiamentoconMotore  
 MotorCoupledetail



- d1 Connessione filettata G1/4-per ingresso alimentazione  
 G1/4threaded connection-for liquid supply inlet
- d3 Attaccotappato G1/8-per scatto coperchio pompa  
 G1/8plugged connection-for pump casing drain
- d7 Attaccotappato G1/8-per valvola antirivulsa  
 G1/8plugged connection-for anti-cavitation valve

POMPATIPO Pumptype	Peso Weight	Mi kgm <sup>2</sup>	Lt
TRVX257	18	0.006	0.4

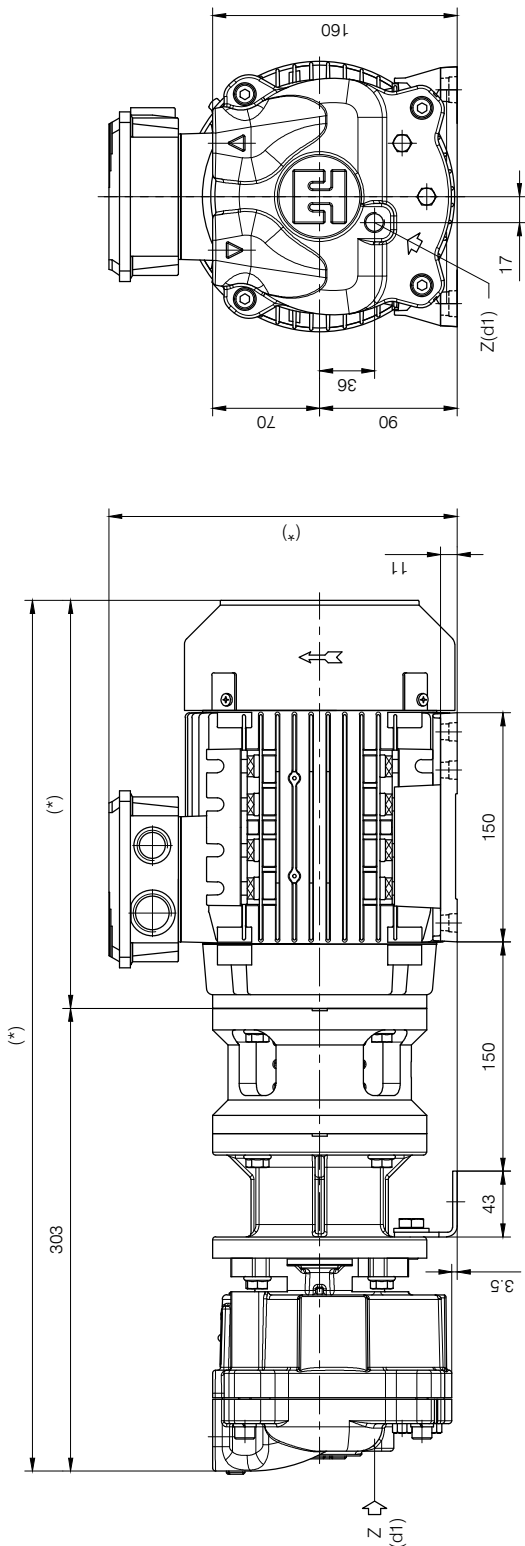
Nota Note:

- Lt Quantità di acqua all'asse dell'albero in litri  
 Water quantity at shaft axis in liters
- Mi Momento d'inerzia Max all'avviamento  
 Max Moment of inertia at start-up

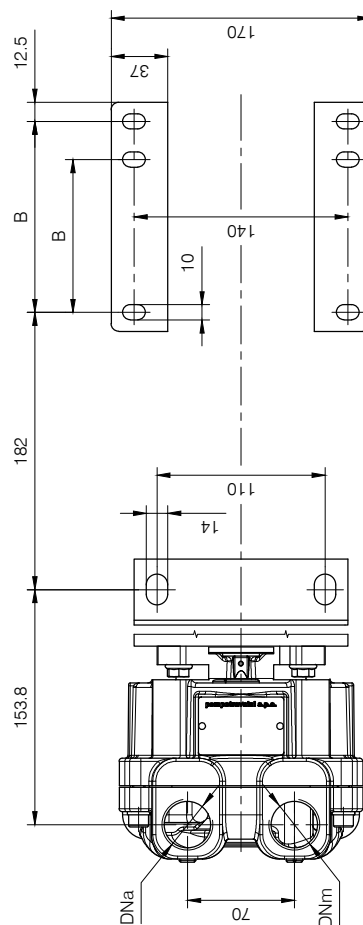
Disegno schematico. Dimensioni in mm con tolleranze secondo EN 735-1995.  
 Pesii indicativi in Kg, riferiti a pompe in ghisa senza motore, non impegnativi.  
 Schematic drawing. Dimensions in mm with tolerances according to EN 735-1995 standards.  
 Weights in Kgs, referred to pumps in cast iron without motor, not binding.

CLOSE-COUPLED construction

Versione **MONOBLOCCO**



d1 Connessione filettata G1/4 - per ingresso alimentazione  
 G1/4 threaded connection for liquid supply inlet



Motore elettrico a 2 poli Costruzione Construction B34		2 Poles Electric Motor		Peso Weight
Grandezza Frame size IEC	B	KW	HP	Hz
	90S	100	1.5	2
90L	125	2.2	3	60
Girimin. RPM			2900	25(*) 28(*)

POMPATIPO Pumptype	Peso Weight
TRVX257	18

Nota Note:

(\*) Dimensione peso in funzione della marca del motore installato.  
 Dimension and weight depends on installed motor manufacturer.

Disegno schematico. Dimensioni in mm con tolleranze secondo EN 735-1995.  
 Pesì indicati in Kg, riferiti a pompe in ghisa senza motore, non impegnativi.  
 Schematic drawing. Dimensions in mm with tolerances according to EN 735-1995 standards.  
 Weights in Kgs, related to pumps in cast iron without motor, not binding.