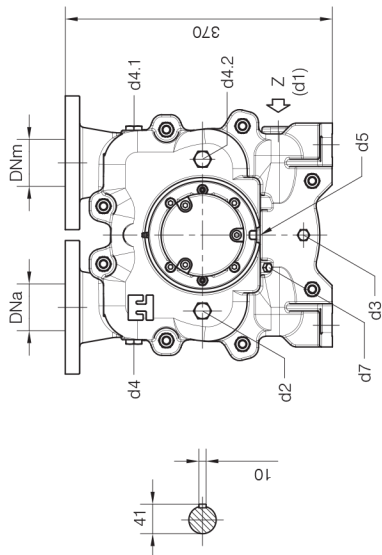
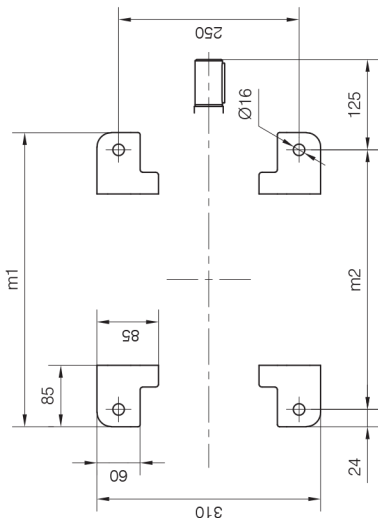
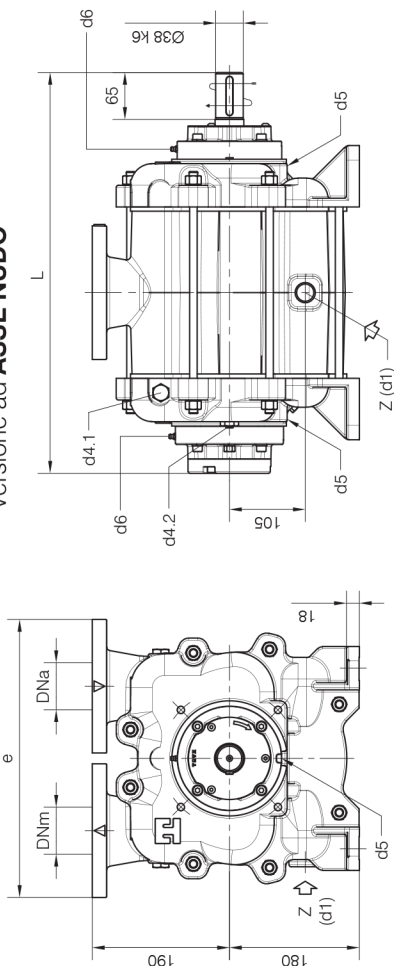


**BARESHAF** construction



- d1 Connessione filettata G 3/4 - per ingresso alimentazione  
G 3/4 threaded connection - for liquid supply inlet
- d2 Attacco tappato G 1/2 - connessione ausiliaria  
G 1/2 plugged connection - auxiliary connection
- d3 Attacco tappato G 1/4 - per scarico corpo pompa  
G 1/4 plugged connection - for pump casing drain
- d4 Attacco tappato G 1/2 - per manovomotometro  
G 1/2 plugged connection - for manovacuom gauge
- d4.1 Attacco tappato G 1/2 - per strumentazione ausiliaria  
G 1/2 plugged connection - for auxiliary instrumentation
- d4.2 Attacco tappato G 1/2 - per strumentazione ausiliaria  
G 1/2 plugged connection - for auxiliary instrumentation
- d5 Connessione filettata G 1/8 - per drenaggio tenute meccaniche  
G 1/8 threaded connection - for mechanical seal drain
- d6 Connessione ingrassatore - per lubrificazione cuscinetti tipo 6308 e 3207B  
Greaser connection - for ball bearings 6308 and 3207B type lubrication
- d7 Attacco tappato G 1/8 - per valvola anticavitazione  
G 1/8 plugged connection - for anticavitation valve

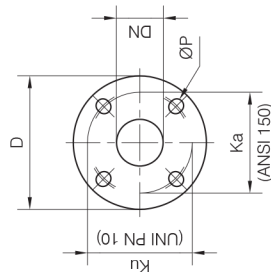
Versione ad **ASSE NUDO**



- Nota / Note :
- Lt Quantità di acqua all'asse dell'albero in litri  
Water quantity at shaft axis in liters
  - Mi Momento di inerzia Max all'avviamento  
Max Moment of Inertia at start-up

FLANGE SPECIALI / SPECIAL FLANGES  
 Dimensioni foratura secondo UNI 2223 PN10 e ANSI 150  
 Drilling dimensions according to UNI 2223 NP10 and ANSI 150

Dimensioni flange		Flanges dimensions			
DNa-DNm	D	Ku	Ka	P	N° fori holes
65	185	145	139.7	19	4

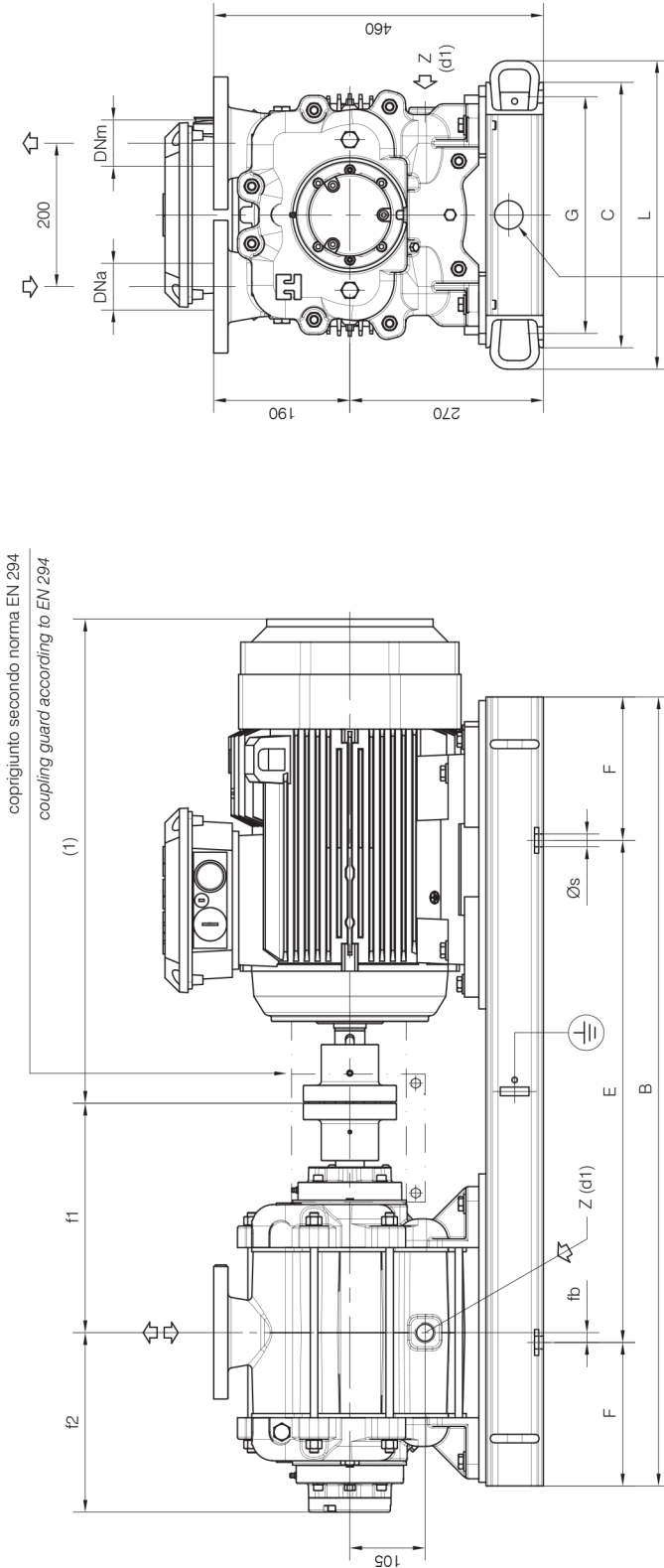


POMPA TIPO Pump type	Dimensioni costruttive						Construction dimensions			
	DNa	DNm	e	L	f1	f2	m1	m2	Mi kgm <sup>2</sup>	Lt
TRVX 657	65	65	385	555	305	250	407	359	111	0.2

Connessioni filettate secondo UNI EN ISO 228-1. Disegno schematico. Dimensioni in mm con tolleranze secondo EN 735-1995. Pesì indicativi in Kg, riferiti a pompe in ghisa escluso motore, non impegnativi.  
 Threaded connection according to UNI EN ISO 228-1. Schematic drawing. Dimensions in mm with tolerances according to EN 735-1995 standards. Weights in Kgs, referred to pumps in cast iron without motor, not binding.

**COUPLED construction (BASEPLATE-COUPLING)**

**Versione ACCOPIATA (BASE-GIUNTO)**



coprigitunto secondo norma EN 294  
 coupling guard according to EN 294

d1 Connessione filettata G 3/4 - per ingresso alimentazione  
 G 3/4 threaded connection - for liquid supply inlet

(1) Dimensioni in funzione della marca del motore installato.  
 (1) Dimensions depend on installed motor manufacturer.

drainaggio basamento G 1/2 (optional)  
 baseplate drain G 1/2 (optional)

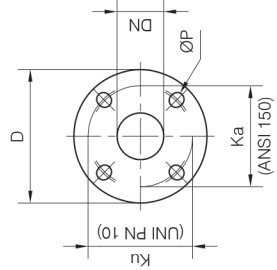
FLANGE SPECIALI / SPECIAL FLANGES  
 Dimensioni foratura secondo UNI 2223 PN10 e ANSI 150  
 Drilling dimensions according to UNI 2223 NP10 and ANSI 150

Dimensioni Flange Flanges dimensions					
DNa-DNm	D	Ku	Ka	P	N° fori holes
65	185	145	139.7	19	4

Dimensioni Basamento Baseplate dimensions								
N°	B	E	F	L	C	G	ØS	N° fori holes
C35	1100	700	200	430	370	330	18	4

POMPA TIPO Pump type	Dimensioni costruttive				Construction dimensions		
	DNa	DNm	f1	f2	Basamento tipo Baseplate type	Peso Weight	
TRVX 657	65	65	305	250	14	C35	170

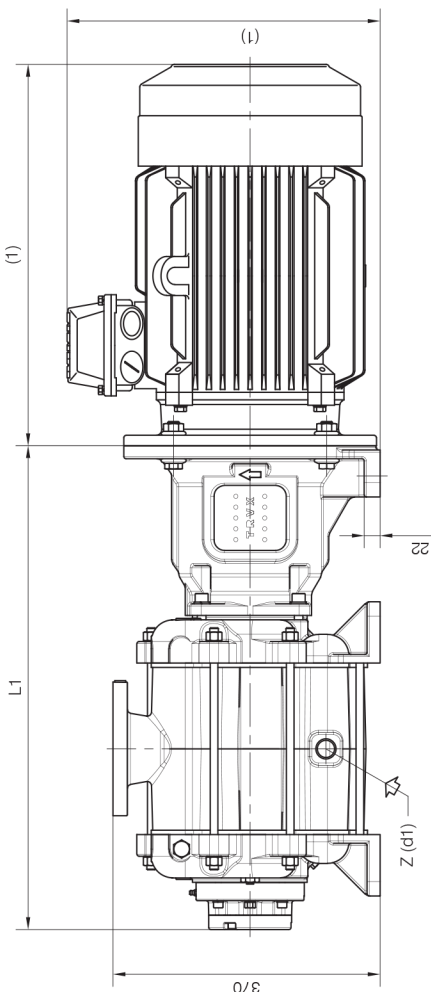
Grandezza Frame size IEC	MOTORI ELETTRICI Electric Motors	
	Giri/min. RPM	HP
132 M	1480 50Hz	7.5
160 M		11
160 L		15
180 M		18.5



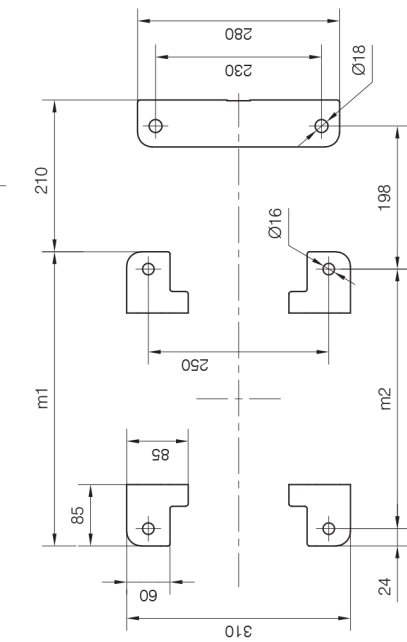
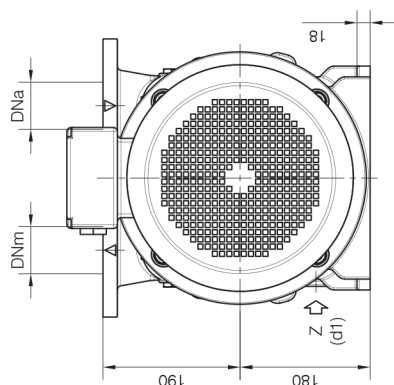
Connessioni filettate secondo UNI EN ISO 228-1. Disegno schematico. Dimensioni in mm con tolleranze secondo EN 735-1995. Pesii indicati in Kg, riferiti a pompe in ghisa escluso motore, non impegnativi.  
 Threaded connection according to UNI EN ISO 228-1. Schematic drawing. Dimensions in mm with tolerances according to EN 735-1995 standards. Weights in Kgs, referred to pumps in cast iron without motor, not binding.

Versione **MONOBLOCCO**

**CLOSE-COUPLED construction**

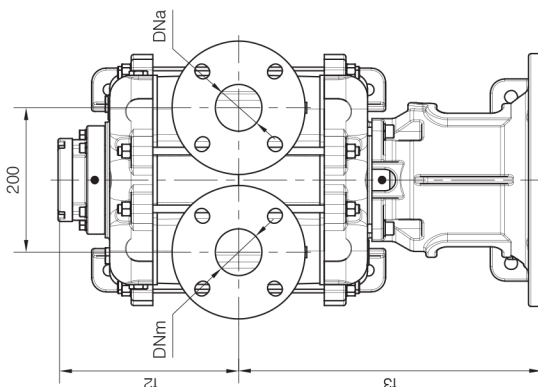


d1  
 Connessione filettata G 3/4 - per ingresso alimentazione  
 G 3/4 threaded connection - for liquid supply inlet



(1) Dimensioni in funzione della marca del motore installato.  
 (1) Dimensions depend on installed motor manufacturer.

MOTORI ELETTRICI Electric Motors						
Grandezza Frame size IEC	Giri/min. RPM 50Hz			Giri/min. RPM 60Hz		
	kW	HP	10	HP	20	
132 M	7.5	10	15	15	20	
160 M	11	15	20	20	25	
160 L	15	20	25	25	30	
Grandezza Frame size NEMA	256TC		256TC		256TC	
256TC	15	20	25	25	30	35



Dimensioni costruttive POMPA TIPO Pump type	motore motor		motore motor		motore motor	
	f3	L1	f3	L1	f3	L1
TRVX 657	416	666	420	670	423	673
			Peso Weight		Peso Weight	
			135	136	145	145

Connessioni filettate secondo UNI EN ISO 228-1. Disegno schematico. Dimensioni in mm con tolleranze secondo EN 735-1995. Pesi indicativi in Kg, riferiti a pompe in ghisa escluso motore, non impegnativi.  
 Threaded connection according to UNI EN ISO 228-1. Schematic drawing. Dimensions in mm with tolerances according to EN 735-1995 standards. Weights in Kgs, referred to pumps in cast iron without motor, not binding.