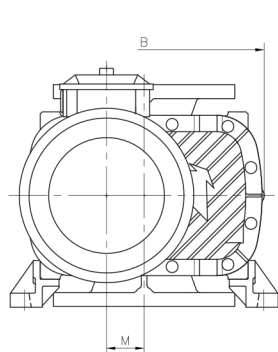
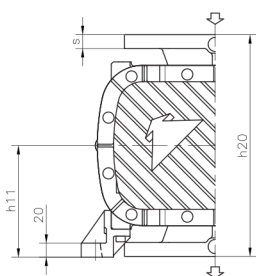
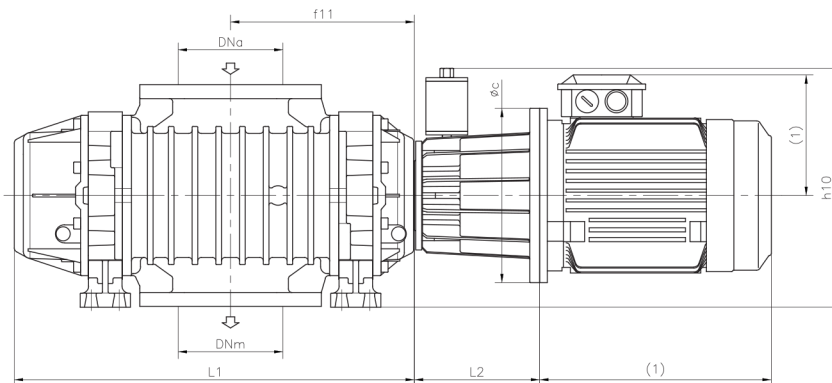


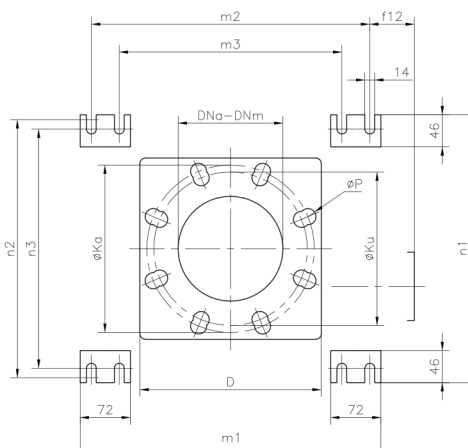
BOOSTER VUOTO 163-1083 HV
Vacuum Booster 163-1083 HV



Drive end view / Vista lato comando



Non-drive end view / Vista lato opposto comando



Model Modello	DNa DNm	B	M	øc	h10	h11	h20	s	f12	f13	L1	L2	m1	m2	m3	n1	n2	n3	D	øKa (ANSI 150)	øKu (UNI-PN10)	øP	n. holes n. fori	Booster		By-pass		Motor/Motore (1)	
																								kg	kg	kg	kg	kW	Frame
163	80/3"	344	54	200	343	160	318	20	64	186	419	170	276	244	164	384	363	343	200	152,4	160	18	4	115	30	2,2	90	16	
233	100/4"	344	54	250	343	160	318	20	64	211	469	180	326	294	214	384	363	343	210	190,5	180	18	8	128	30	3	100	23	
293	100/4"	344	54	250	343	160	318	20	64	234,5	516	180	373	341	261	384	363	343	210	190,5	180	18	8	140	30	3	100	23	
353	150/6"	344	54	250	343	160	318	20	64	263,5	574	180	431	399	319	384	363	343	260	241,3	240	23	8	157	30	4	112	26	
463	150/6"	344	54	250	343	160	318	20	64	313,5	674	180	531	499	419	384	363	343	260	241,3	240	23	8	175	30	4	112	26	
673	150/6"	432	71,5	250	383	200	398	20	67,5	275,5	634	180	454	422	342	469	448	428	260	241,3	240	23	8	222	53	5,5	112	42	
				300								7,5														132	52		
				180								5,5														112	42		
883	200/8"	432	71,5	300	383	200	398	22	67,5	317	711	200	531	499	419	469	448	428	315	298,5	295	23	8	250	-	7,5	132	52	
				350								11														160	115		
				250								5,5														112	42		
				180								5,5														112	42		
1083	200/8"	432	71,5	300	383	200	398	22	67,5	377	831	200	651	619	539	469	448	428	315	298,5	295	23	8	283	-	7,5	132	52	
				350								11														160	115		
				180								5,5														112	42		