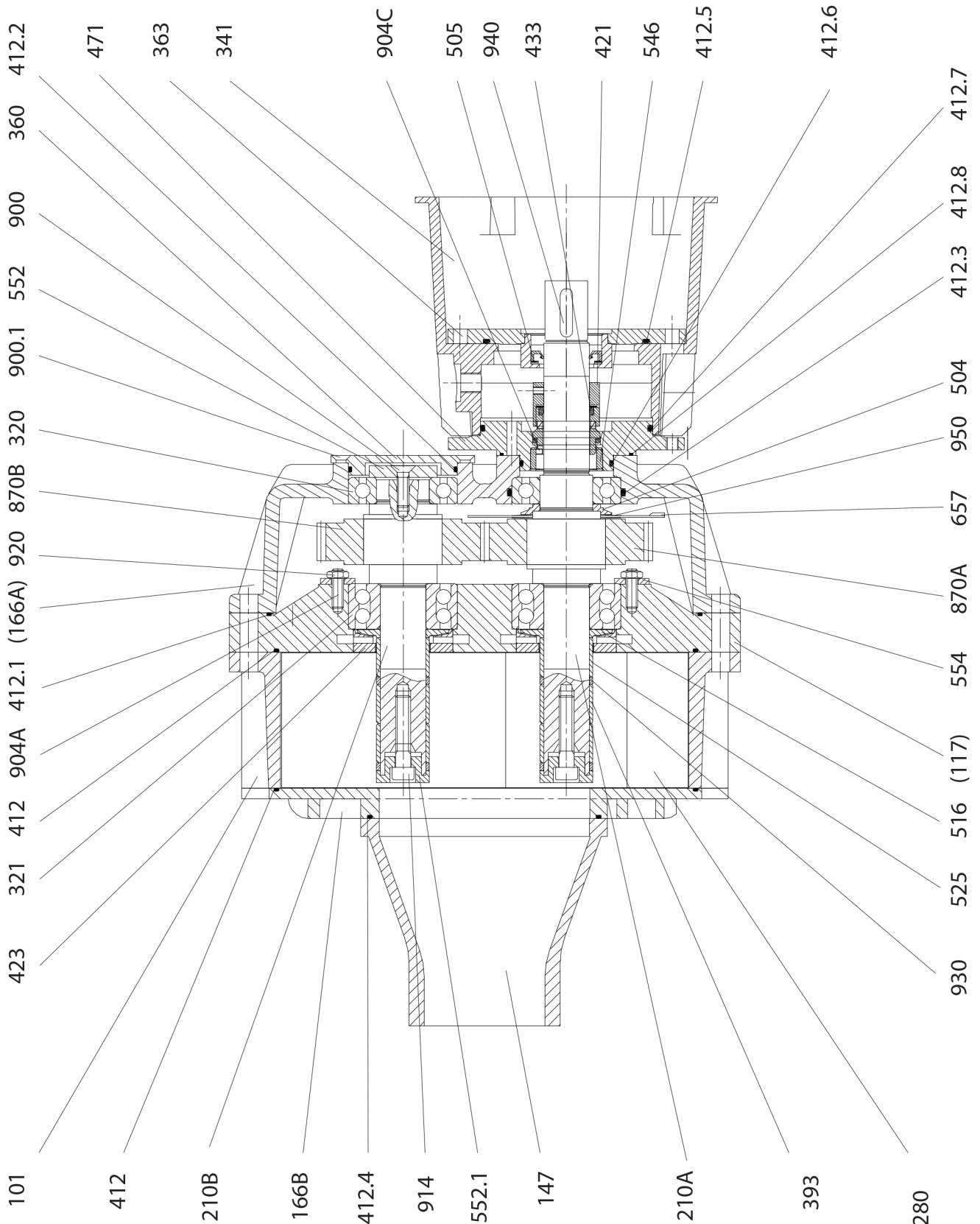


BOOSTER VUOTO 73-103 HV
Vacuum Booster 73-103 HV

(117+166A) fornibili solo combinati / (117+166A) supplied as one component



Nell'ottica di un continuo miglioramento la divisione BORA si riserva di apportare modifiche ai propri prodotti senza preavviso.

RIF.-Ref.: M.M/C.T. DOCUMENTO N. - Document no.: B10H.0L1.301.01.01

DATA-Date: 03-2015 SOSTITUISCE DOC. - Replaces Doc. (ITEM): -

ITEM n° S00158 R