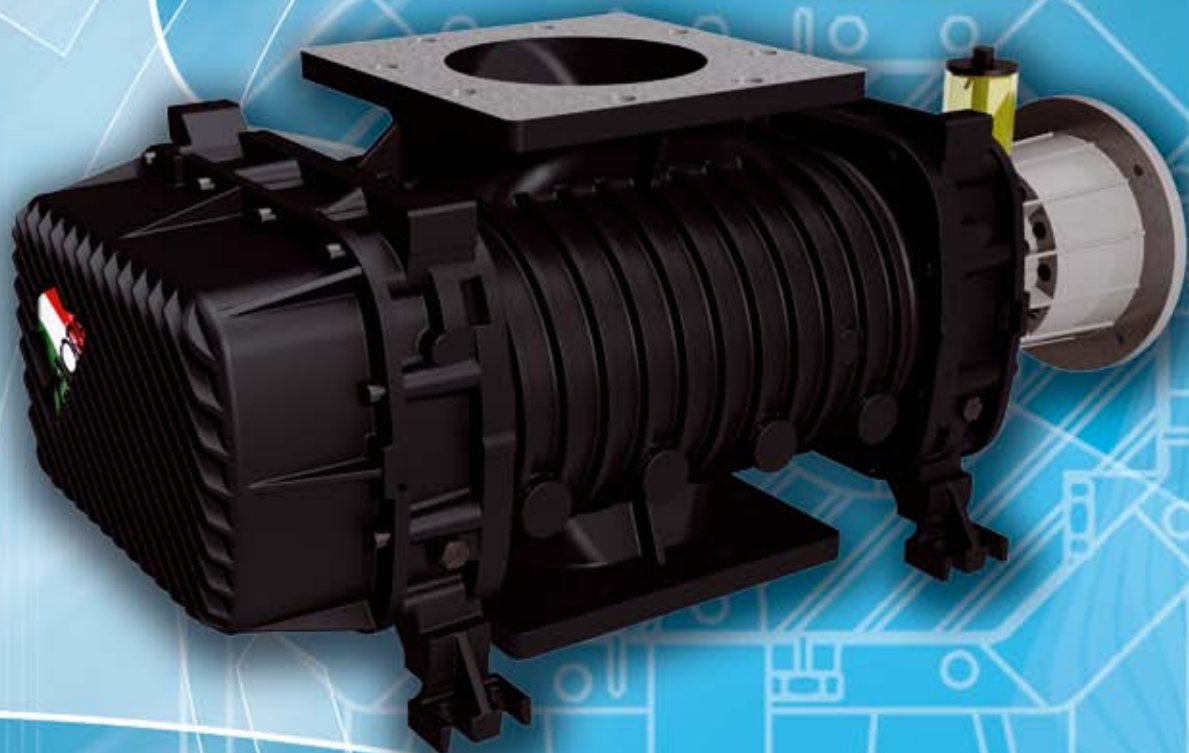




pompetravaini-BORA

**BLOWERS - EXHAUSTERS
BOOSTER - ACCESSORIES**

**SOFFIATORI - DEPRESSORI
BOOSTER - ACCESSORI**



**Capacity up to 3000 m³/h
Max vacuum 0,001 mbar
Max pressure 1000 mbar**

**Portate fino a 3000 m³/h
Vuoto max di 0,001 mbar
Pressione max di 1000 mbar**

The positive displacement Pompetravaini-BORA lobe pumps are characterized by innovative design and solutions that enhance performance, reliability and low life-cycle operating costs.

Le pompe volumetriche a lobi Pompetravaini-BORA si contraddistinguono per scelte progettuali innovative che ne esaltano le prestazioni, l'affidabilità ed il basso costo di esercizio lungo tutto il ciclo di vita.

ALL PRODUCT RANGE

The three-lobe rotor is the evolution of the classic bi-lobe design, shaped like an "eight". This design ensures higher bending stiffness, and lower pulsation amplitude that consequently reduces vibration. The economic advantage in the bearing life is appreciable.

The compressor noise is remarkably decreased as well.

TUTTA LA GAMMA PRODOTTI

I rotori a tre lobi sono l'evoluzione del classico profilo bilobo con la forma "ad otto". Garantiscono maggiore rigidità flessionale, minore ampiezza delle pulsazioni che riducono di conseguenza le vibrazioni. Sono notevoli i vantaggi economici in termini di durata dei cuscinetti. Anche il rumore di compressione viene attenuato.

ALL PRODUCT RANGE

The synchro-gears are case hardened and tempered. Gears are accurately ground to ensure optimal timing. The "long addendum" involute design gives maximum efficiency with virtually silent mechanical operation. This design allows the vacuum boosters to be installed without a sound canopy.

TUTTA LA GAMMA PRODOTTI

Gli ingranaggi di sincronismo, cementati e temprati, sono rettificati con la massima precisione per ottenere la fasatura perfetta. L'evolvente di tipo "long addendum" garantisce la massima efficienza e silenziosità meccanica di esercizio che si apprezza al massimo nei Booster vuoto che non necessitano di schermature acustiche.

ALL PRODUCT RANGE

The mechanical noise is kept to a minimum as a result of accurate design and assembly. The gear lubricant is a long lasting, low viscosity PAO oil that enhances the machine cooling. The lubricant can be supplied "food grade" for certain applications. These features all help to decrease the machine's life cycle cost.

TUTTA LA GAMMA PRODOTTI

La silenziosità meccanica è ottenuta dalla progettazione e dalla cura costruttiva, senza fare uso improprio del lubrificante degli ingranaggi come smorzatore del rumore. Il lubrificante PAO di lunga durata è particolarmente fluido e migliora lo smaltimento del calore. Per impiego alimentare è disponibile un olio di tipo "food grade". Queste soluzioni migliorano l'economicità generale della macchina.

ALL PRODUCT RANGE

Pump's body, sump, and covers are assembled with flat gasket (blowers/exhausters) or O-Ring seals (booster HV) to ensure maximum tightness. This results in increased reliability which decreases maintenance costs.

TUTTA LA GAMMA PRODOTTI

I piani del corpo, coperchi e carter pompa sono sigillati utilizzando guarnizioni piane (soffiatori/depressori) oppure degli O-Ring (booster HV) che assicurano ermeticità rendendo economici eventuali interventi di manutenzione.

ALL PRODUCT RANGE

The sealing of the rotors is achieved with labyrinth seals, which do not contact and therefore do not create friction. This is ideal for the rotor's high rotation speed. This solution saves money due to the decrease in energy dissipation and absence of any other expensive cooling system.

TUTTA LA GAMMA PRODOTTI

Le tenute dei rotori sono a labirinti, senza contatto e quindi attrito. Ideali per elevate velocità di rotazione. Risparmio dato da meno energia dissipata senza la necessità di costosi sistemi di raffreddamento.

BOOSTER HV

Shaft sealing with double Silicon Carbide/Graphite mechanical seals ensures high reliability and durability. The diameter of the shaft is specifically designed in order to maximize strength and reduce peripheral speed and the associated friction. Low maintenance and decreased risk of down time are the advantages that result in maximized cost savings.

BOOSTER HV

Nei Booster vuoto la tenuta dell'albero di comando è garantita da una doppia tenuta meccanica in carburo di Silicio/Grafite, componente affidabile e di lunga durata. Il diametro dell'albero è progettato specificatamente per avere la massima resistenza e ridurre la velocità periferica e gli attriti conseguenti. Manutenzioni ridotte e minimo rischio di fermo-impianto sono i vantaggi ottenuti da queste soluzioni che garantiscono la massima economicità.

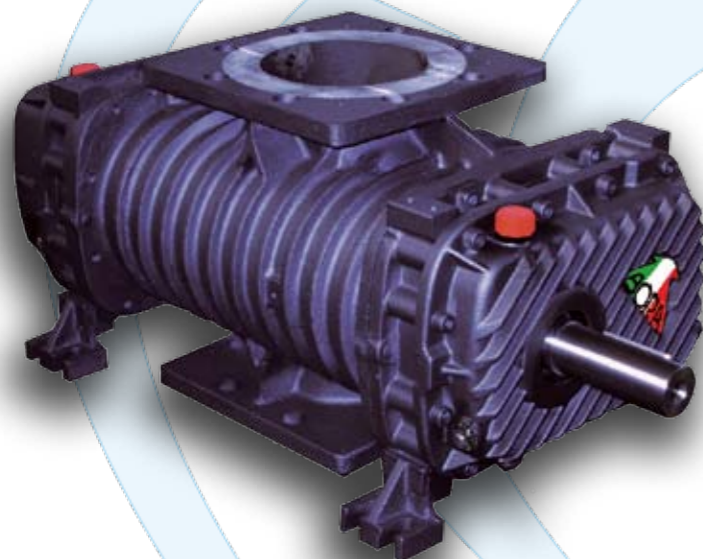


features advantages benefits

caratteristiche vantaggi benefici

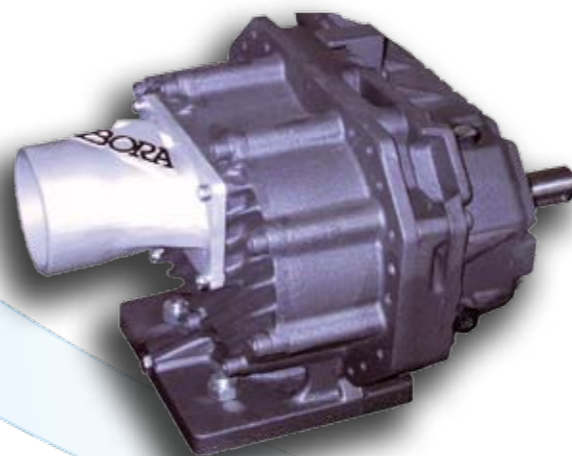
Volumetric Blower Soffiatore Volumetrico

The volumetric blower is an 'oil-free' lobe pump for air or non aggressive/non explosive gases suitable to operate with a maximum backpressure of 1000 mbar (g) at discharge and a maximum vacuum of -500 mbar (g), within the allowable temperature limits.
Il soffiatore volumetrico è una pompa a lobi 'oil free' per aria o gas non aggressivi/non esplosivi, idonea ad operare con contropressione positiva in mandata, pressione max 1000 mbar(g), oppure negativa in aspirazione, depressione max -500 mbar(g), nei limiti di temperatura consentita.



Standard version with rotors supported by bearings on both ends, available for models 163 through 883. Vertical or horizontal inlet-outlet flanges available.

Versione standard a doppia supportazione disponibile per i modelli dal 163 al 883. Può essere fornita con bocche orizzontali o verticali.



The compact version, which has a cantilever design and an axial inlet, is available for models 73 and 103. The axial inlet significantly improves the volumetric efficiency above 2500 RPM. The energy consumption is much lower if compared to the traditional design, thus ensuring sensible savings on the running costs.

Versione compatta, a sbalzo, con alimentazione assiale, disponibile per i modelli 73 e 103. L'alimentazione assiale aumenta il rendimento volumetrico in modo sensibile sopra i 2500 rpm. Questo fa diminuire il consumo energetico a parità di portata rispetto alla macchina tradizionale, con una notevole diminuzione dei costi di funzionamento.

Codification Codifica

VOLUMETRIC BLOWER 673 F

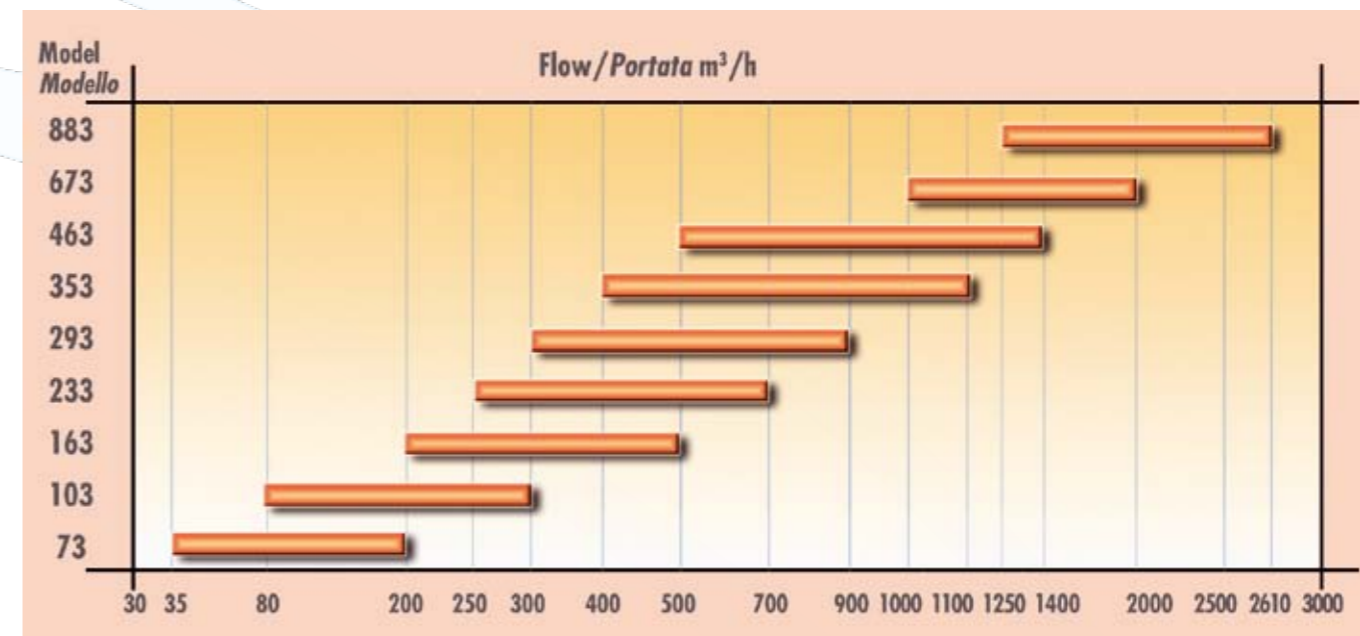
Machine Description
Descrizione della macchina

Size
Grandezza

F/G = Design Revision
Denominazione progetto

Performance field Campi di scelta

The chart is useful for a quick evaluation. For a more accurate selection, consult the specific pump curve or the available selection software BCS.
Il grafico è utile per una veloce identificazione del modello da usare. Per una selezione più accurata, consultare la curva specifica della macchina o utilizzare il software di selezione BCS.



Standard construction materials Materiali costruttivi standard

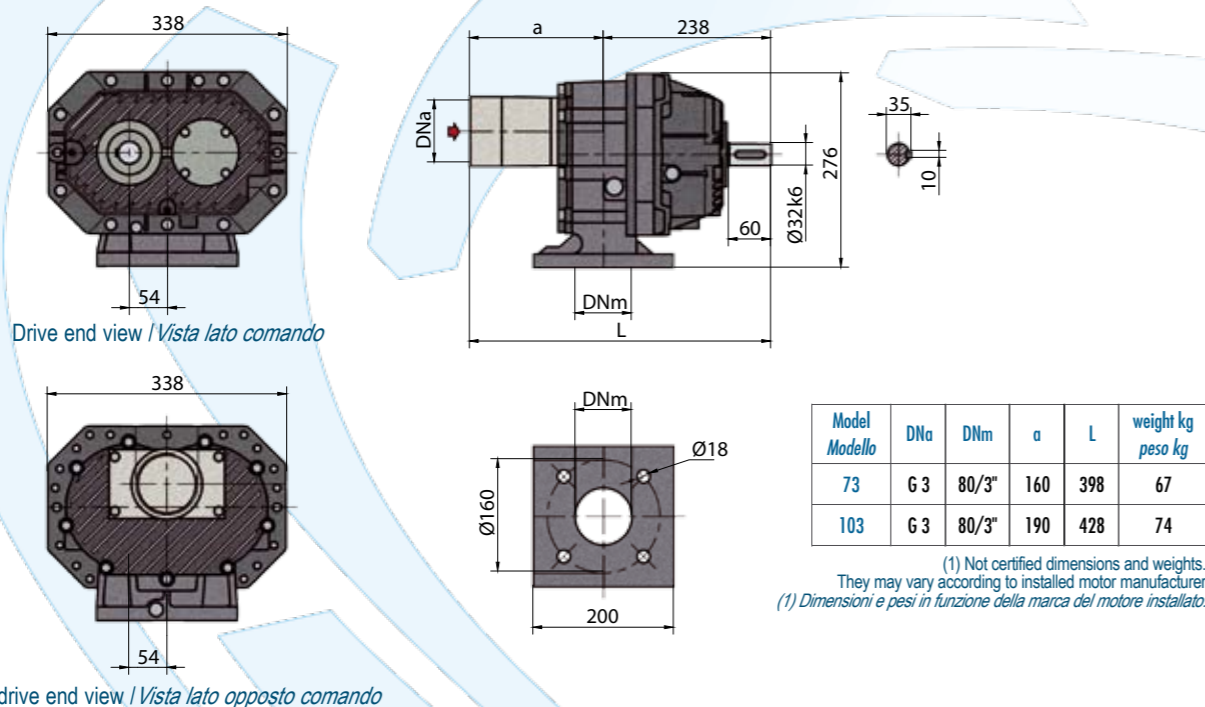
The table is indicative: for detailed info please contact our Sales Office.
Special materials available upon request.
La tabella è indicativa: per informazioni dettagliate consultate il nostro Ufficio Commerciale.
Materiali speciali su richiesta.

Description Descrizione	Materials Materiali
Casing Corpo	Cast Iron G 25 Ghisa G 25
Side Covers Fianchi	
Sump Carter	Cast Iron G 20 Ghisa G 20
Shaft Albero	Steel 39NiCrMo3 Acciaio 39NiCrMo3
Rotors Rotori	Nodular Iron GS 400 Ghisa Sferoidale GS 400
Labyrinth Seals Tenute a labirinti	Bronze/Iron 100Cr6 Bronzo/Acciaio 100Cr6
Gears Ingranaggi	Steel 18NiCrMo5 Acciaio 18NiCrMo5
Mechanical Seal * Tenuta meccanica * * HV Booster only/solo Booster HV	Silicon Carbide/Graphite FPM (Viton®) Carburo di Silicio/Grafite FPM (Viton®)

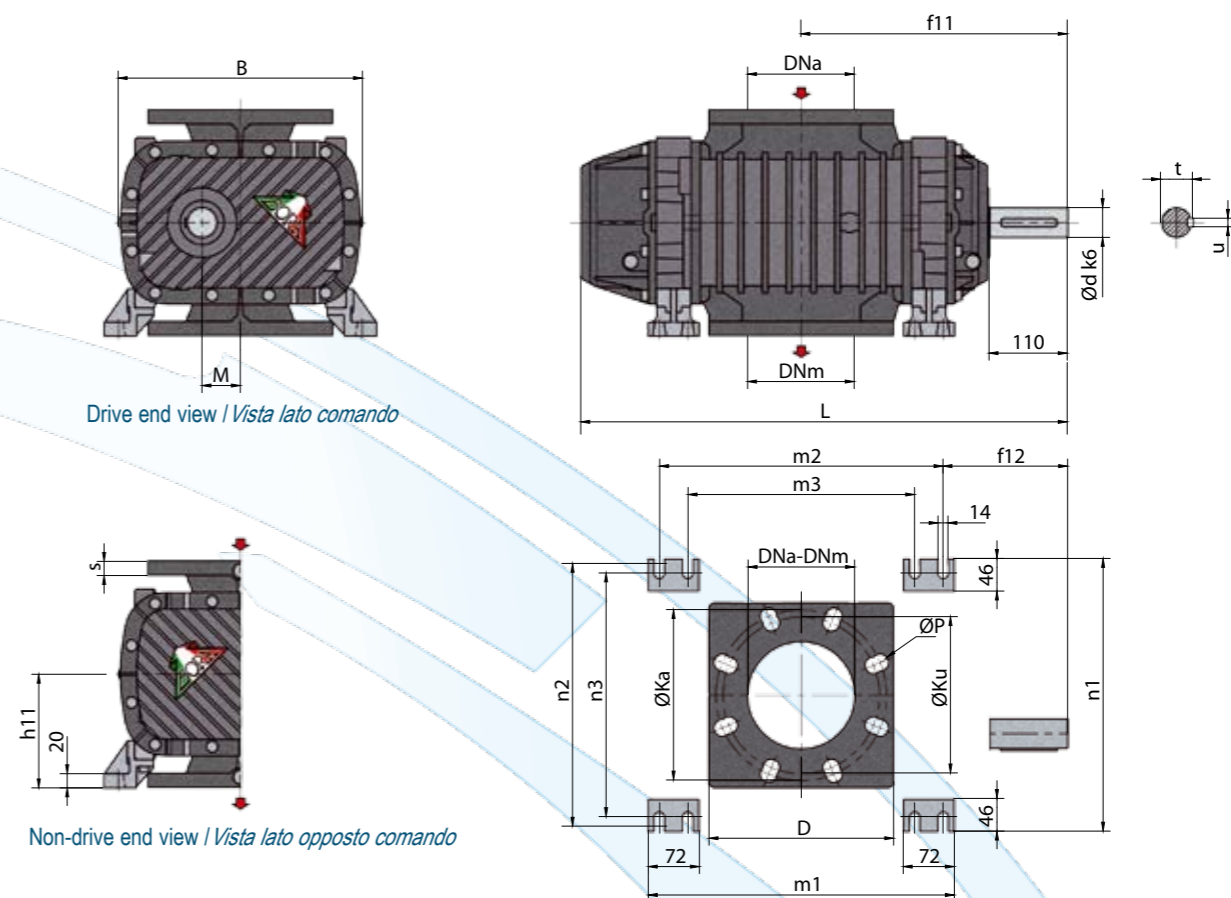
Overall dimensions Dimensioni d'ingombro

Schematic drawings. Dimensions in mm with tolerances to EN 735 - 1995. Weights are indicative in kg.
Disegni schematici. Dimensioni in mm con tolleranze secondo EN 735 - 1995. Pesi indicativi in kg.

BLOWER 73-103 / SOFFIATORE 73-103



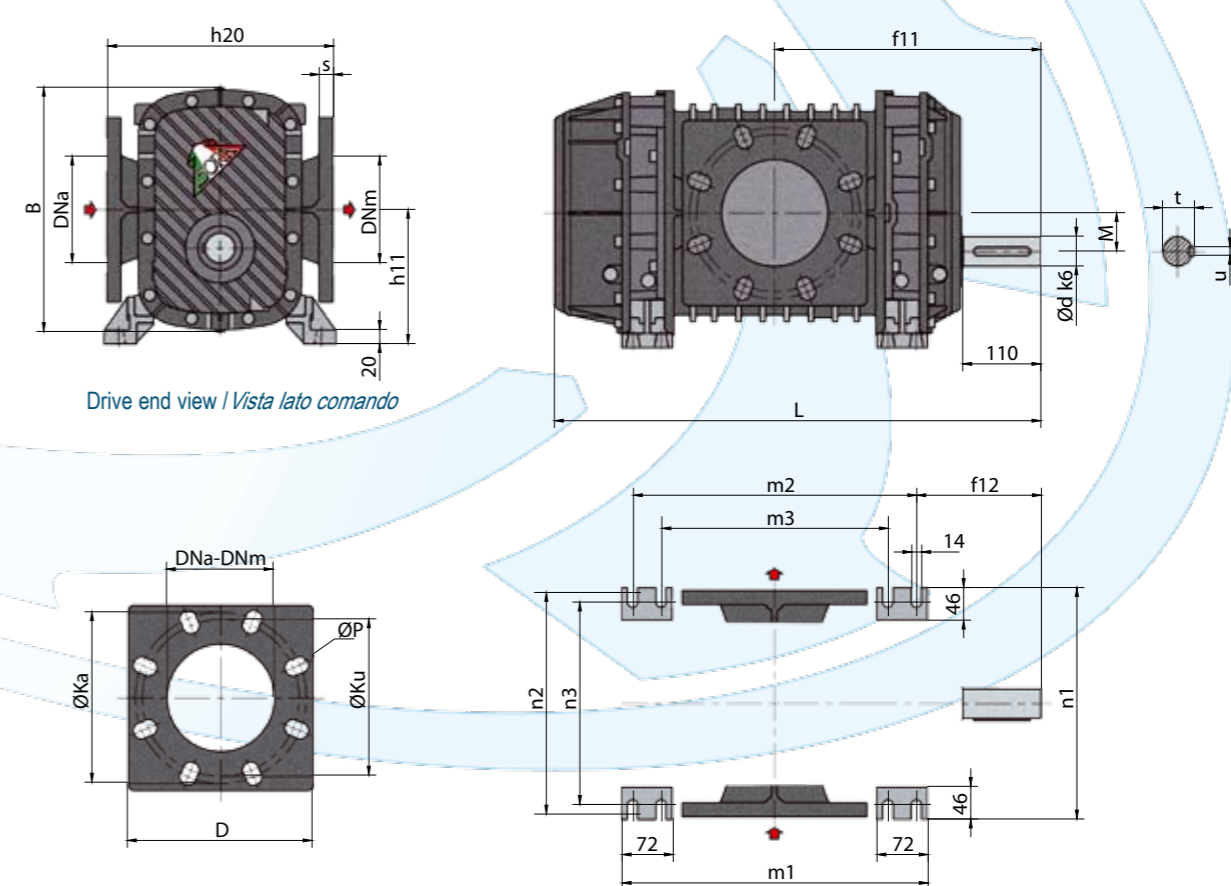
BLOWER 163 ÷ 883 vertical flow / SOFFIATORE 163 ÷ 883 flusso verticale



BLOWER 163 ÷ 883 vertical flow / SOFFIATORE 163 ÷ 883 flusso verticale

Model Modello	DNa DNm	B	M	d	t	u	h11	h20	s	f11	f12	L	m1	m2	m3	n1	n2	n3	D	øKa (ANSI 150)	øKu (UNI-PN10)	øP	n. fori n. holes	weight kg peso kg
163	80/3"	344	54	42	45	12	160	318	20	297,5	175,5	530	276	244	164	384	363	343	200	152,4	160	18	4	105
233	100/4"	344	54	42	45	12	160	318	20	322,5	175,5	580	326	294	214	384	363	343	210	190,5	180	18	8	118
293	100/4"	344	54	42	45	12	160	318	20	346	175,5	627	373	341	261	384	363	343	210	190,5	180	18	8	130
353	150/6"	344	54	42	45	12	160	318	20	375	175,5	685	431	399	319	384	363	343	260	241,3	240	23	8	147
463	150/6"	344	54	42	45	12	160	318	20	425	175,5	785	531	499	419	384	363	343	260	241,3	240	23	8	165
673	150/6"	432	71,5	50	53,5	14	200	398	20	391,5	180,5	747	454	422	342	469	448	428	260	241,3	240	23	8	212
883	200/8"	432	71,5	50	53,5	14	200	398	22	430	180,5	824	531	499	419	469	448	428	315	298,5	295	23	8	240

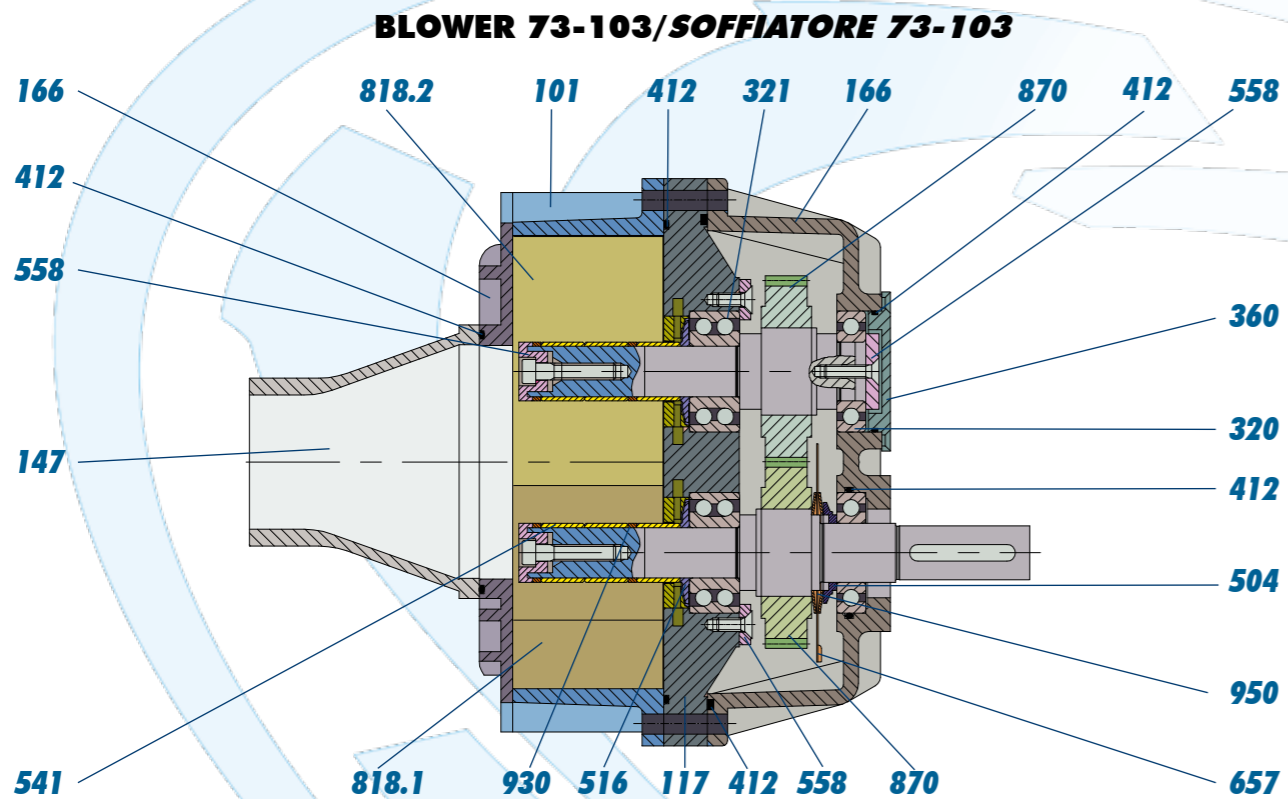
BLOWER 163 ÷ 883 horizontal flow / SOFFIATORE 163 ÷ 883 flusso orizzontale



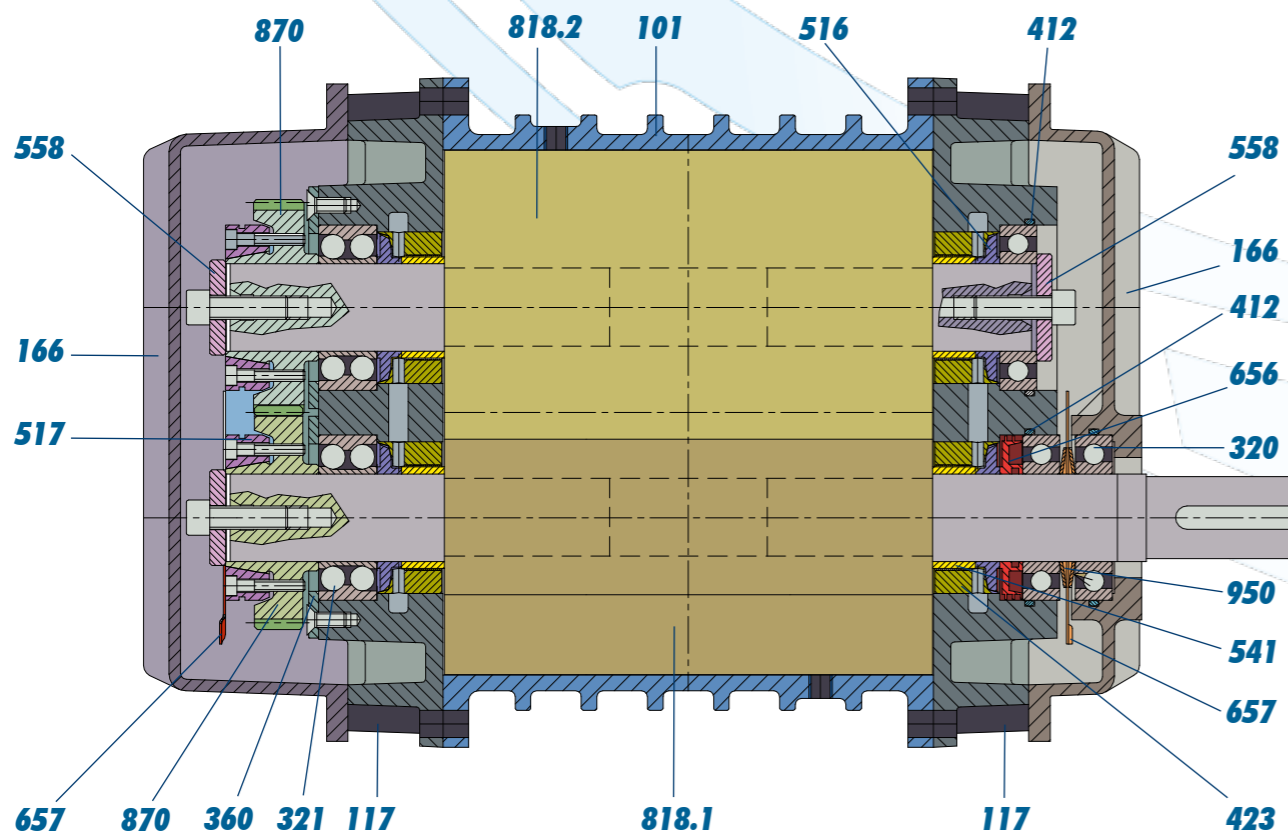
BLOWER 163 ÷ 883 horizontal flow / SOFFIATORE 163 ÷ 883 flusso orizzontale

Model Modello	DNa DNm	B	M	d	t	u	h11	h20	s	f11	f12	L	m1	m2	m3	n1	n2	n3	D	øKa (ANSI 150)	øKu (UNI-PN10)	øP	n. holes n. fori	weight kg peso kg
163	80/3"	344	54	42	45	12	189	318	20	297,5	175,5	530	276	244	164	326	305	285	200	152,4	160	18	4	105
233	100/4"	344	54	42	45	12	189	318	20	322,5	175,5	580	326	294	214	326	305	285	210	190,5	180	18	8	118
293	100/4"	344	54	42	45	12	189	318	20	346	175,5	627	373	341	261	326	305	285	210	190,5	180	18	8	130
353	150/6"	344	54	42	45	12	189	318	20	375	175,5	685	431	399	319	326	305	285	260	241,3	240	23	8	147
463	150/6"	344	54	42	45	12	189	318	20	425	175,5	785	531	499	419	326	305	285	260	241,3	240	23	8	165
673	150/6"	432	71,5	50	53,5	14	231,5	398	20	391,5	180,5	747	454	422	342	406	385	365	260	241,3	240	23	8	212
883	200/8"	432	71,5	50	53,5	14	231,5	398	22	430	180,5	824	531	499	419	406	385	365	315	298,5	295	23	8	240

Cross section drawings
Disegni in sezione

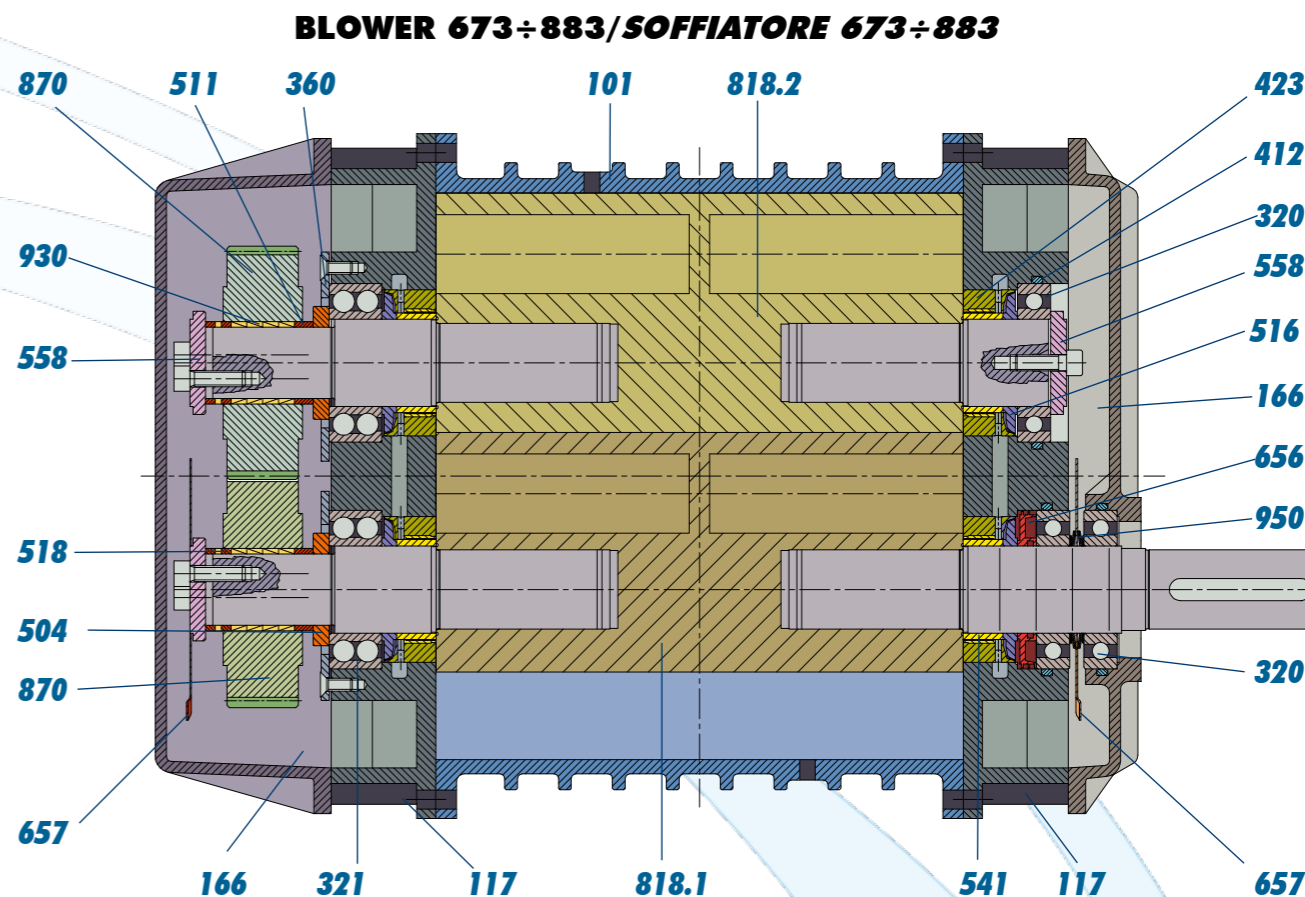


BLOWER 73-103/SOFFIATORE 73-103



BLOWER 163-463/SOFFIATORE 163-463

Cross section drawings
Disegni in sezione



BLOWER 673-883/SOFFIATORE 673-883

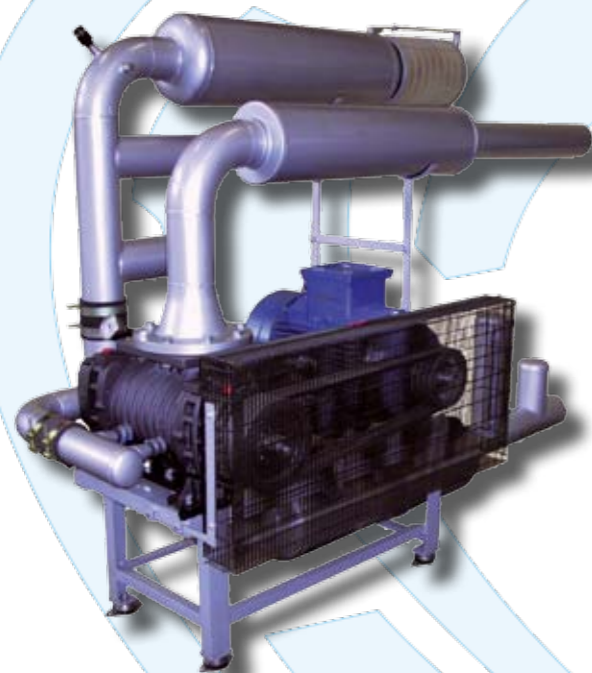
VDMA	Description/Descrizione	VDMA	Description/Descrizione
101	Casing/Corpo	505	Shoulder ring/Anello di spallamento
117	Side cover/Fianco corpo	511	Centering ring/Anello di centraggio
147	Manifold/Collettore	516	Oil centrifugal ring/Anello centrifugatore olio
166	Sump/Carter	517	Ring locking element/Anello calettatore
320	Single ball bearing/Cuscinetto a 1 corona di sfere	518	Centering ring with hole/Anello di centraggio con foro
321	Double ball bearing/Cuscinetto a 2 corone di sfere	541	Bushing/Boccola
341	Motor lantern/Lanterna	558	Special washer/Rondella speciale
346	Adapting flange/Flangia di riduzione	656	Oil extractor/Estrattore dell'olio
360	Bearing cover/Coperchio cuscinetto	657	Oil spreader/Spandiolio
363	Intermediate flange/Flangia Intermedia	818.1	Driving rotor/Rotore trainante
412	O-Ring/O-Ring	818.2	Driven rotor/Rotore condotto
421	Radial seal ring/Anello di tenuta radiale	870	Gear/Ingranaggio
423	Labyrinth radial seal ring/Anello di tenuta radiale a labirinto	930	Locking element/Callettatore
433	Mechanical seal/Tenuta meccanica	932	Cirdip for shaft/Anello Seeger per albero
504	Spacer/Anello distanziale	950	Cup spring/Molla a tazza

blowers/soffiatori

blowers/soffiatori

Exhausters AC Depressori AC

The air cooled (AC) Exhauster is an 'oil free' rotary lobe pump for air or non aggressive/non explosive gases suitable to operate with a maximum vacuum of -0.85 bar (g), within the allowable temperature limits.
Il Depressore AC è una pompa a lobi 'oil free' per aria o gas non aggressivi/non esplosivi idonea a operare in vuoto in aspirazione, depressione Max - 0,85 bar(g), nei limiti di temperatura consentita.



AC EXHAUSTER PACKAGE GRUPPO DEPRESSORE AC

AC Exhauster package composed of baseframe, AC Exhauster, motor with belt drive, inlet silencer with filter, AC manifold with silencer, output silencer.

Gruppo Depressore composto da telaio, motore con traino a cinghia, silenziatore e filtro in aspirazione, collettore AC con silenziatore e silenziatore di mandata.

Detail of the AC manifold with connected by-pass and safety valve that, once activated, pulls clean, filtered air.

Dettaglio del collettore AC con inglobamento della valvola by-pass e della valvola di sicurezza che, una volta attivate, aspirano aria filtrata.



Codification Codifica

EXHAUSTER 353 AC

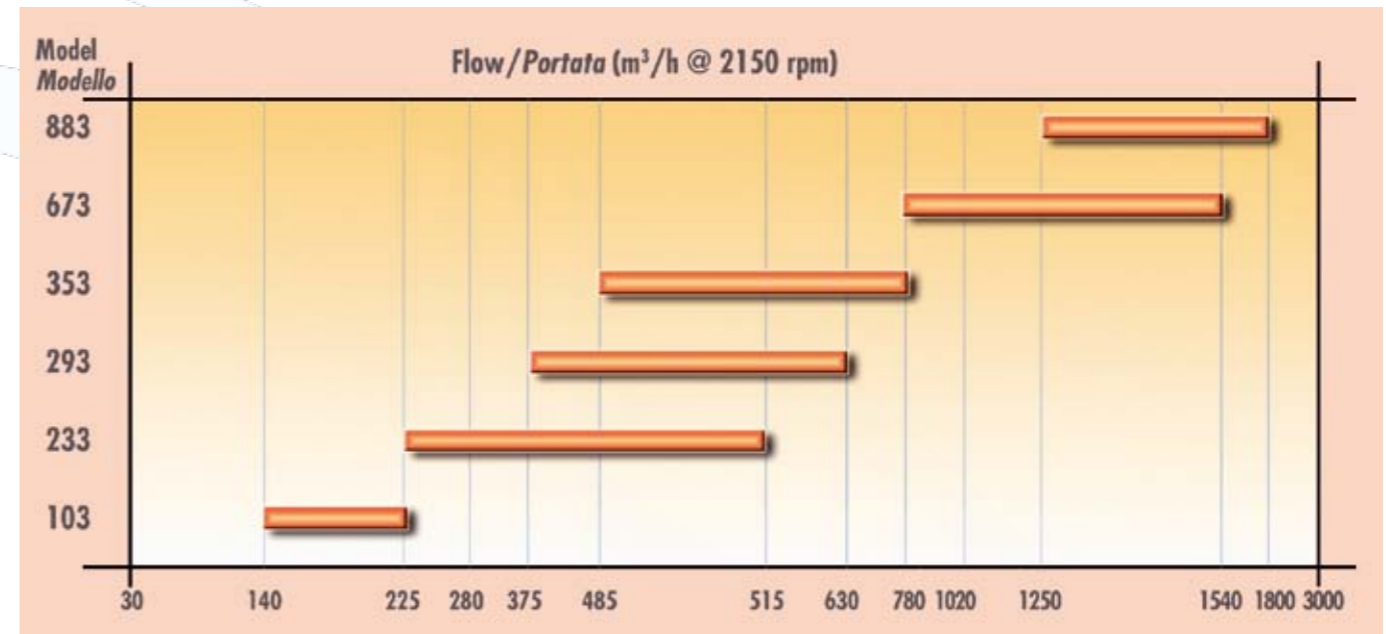
Machine Description
Descrizione della macchina

Size
Grandezza

AC = Air Cooled
Raffreddamento ad aria

Performance field Campi di scelta

The chart is useful for a quick evaluation. For a more accurate selection, consult the specific pump curve or contact our Sales Office.
Il grafico è utile per una veloce identificazione del modello da usare. Per una selezione più accurata, consultare la curva specifica della macchina o contattate il nostro ufficio commerciale.



	103 AC	233 AC	293 AC	353 AC	673 AC	883 AC
Nominal capacity / Portata nominale (@2150 RPM m³/h)	225	515	630	780	1400	1800
Max vacuum / Vuoto massimo %	85%	85%	85%	85%	85%	85%
Power absorbed / Potenza assorbita kW	6	12	28	23	40	44
Suction pipe / Tubazione aspirazione DN	80/3"	100/4"	100/4"	100/4"	150/6"	150/6"

Overall dimensions Dimensioni d'ingombro

The overall dimensions of the exhausters are the same as the blowers; please refer to pages 6 and 7 of this brochure for additional information.
Le dimensioni di ingombro dei depressori sono analoghe a quelle dei soffiatori, si invita quindi a consultare le pagine 6 e 7 di questo catalogo.

Cross section drawings Disegni in sezione

The cross section drawings of the exhausters are the same as the blowers; please refer to pages 8 and 9 of this brochure for additional information.
I disegni in sezione dei depressori sono analoghi a quelli dei soffiatori, si invita quindi a consultare le pagine 8 e 9 di questo catalogo.

Vacuum Booster Booster Vuoto

The Booster HV is an 'oil free' pump for air or non aggressive/ non explosive gasses suitable to work in series with a backing pump. This is done in order to increase the vacuum level while decreasing the time it takes to reach it. The maximum vacuum for the Booster HV is 0.001 mbar (a), within the temperature limits. The FP version is optimized for applications in food packaging.

Il Booster HV è una pompa a lobi 'oil-free' per aria o gas non aggressivi/non esplosivi idonea ad operare in serie ad una o più pompe per vuoto al fine di migliorare il vuoto raggiungibile ovvero velocizzarne il raggiungimento. Minima pressione 0,001 mbar(a), nei limiti di temperatura consentita. Il Booster versione FP è ottimizzato per applicazioni nel packaging alimentare sottovuoto.

Vertical or horizontal flanges are available on models 163 HV through 1083 HV.

Booster HV con bocche verticali o orizzontali disponibile dal modello 163 HV al modello 1083 HV.

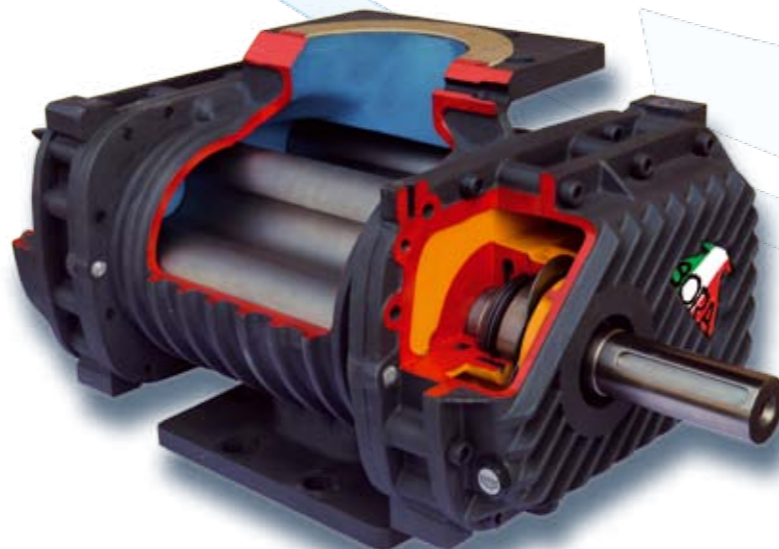


Booster HV with axial suction. Available only for the 73 HV and 103 HV models. Less installation volume required and sensible performance increase compared to traditional version, especially above 2500 rpm.

Booster HV in versione con alimentazione assiale. Disponibile solo per i modelli 73 HV e 103 HV. Riduzione ulteriore del volume di installazione e miglioramento, in modo sensibile sopra i 2500 rpm, delle prestazioni rispetto alla versione tradizionale.

From the cutaway it is possible to see the over-dimensioned bearing support as well as the tri-lobe rotors with the patented STEM profile.

Dalla sezione si può apprezzare la supportazione sovradimensionata e i rotori trilobo con profilo brevettato STEM.



Performance field Campi di scelta

MODEL MODELLO	FLOW @ 2850 rpm PORTATA a 2850 rpm	INSTALLED POWER POTENZA INSTALLATA
73 HV	205 m ³ /h	1,5 kW
103 HV	310 m ³ /h	2,2 kW
163 HV	500 m ³ /h	2,2 kW
233 HV	700 m ³ /h	3 kW
293 HV	900 m ³ /h	3 kW
353 HV	1100 m ³ /h	4 kW
463 HV	1450 m ³ /h	4 kW
673 HV	2000 m ³ /h	5,5 kW
883 HV	2500 m ³ /h	7,5 kW
1083 HV	3250 m ³ /h	11 kW

Codification Codifica

BOOSTER 233 HV FP

Machine Description
Descrizione della macchina

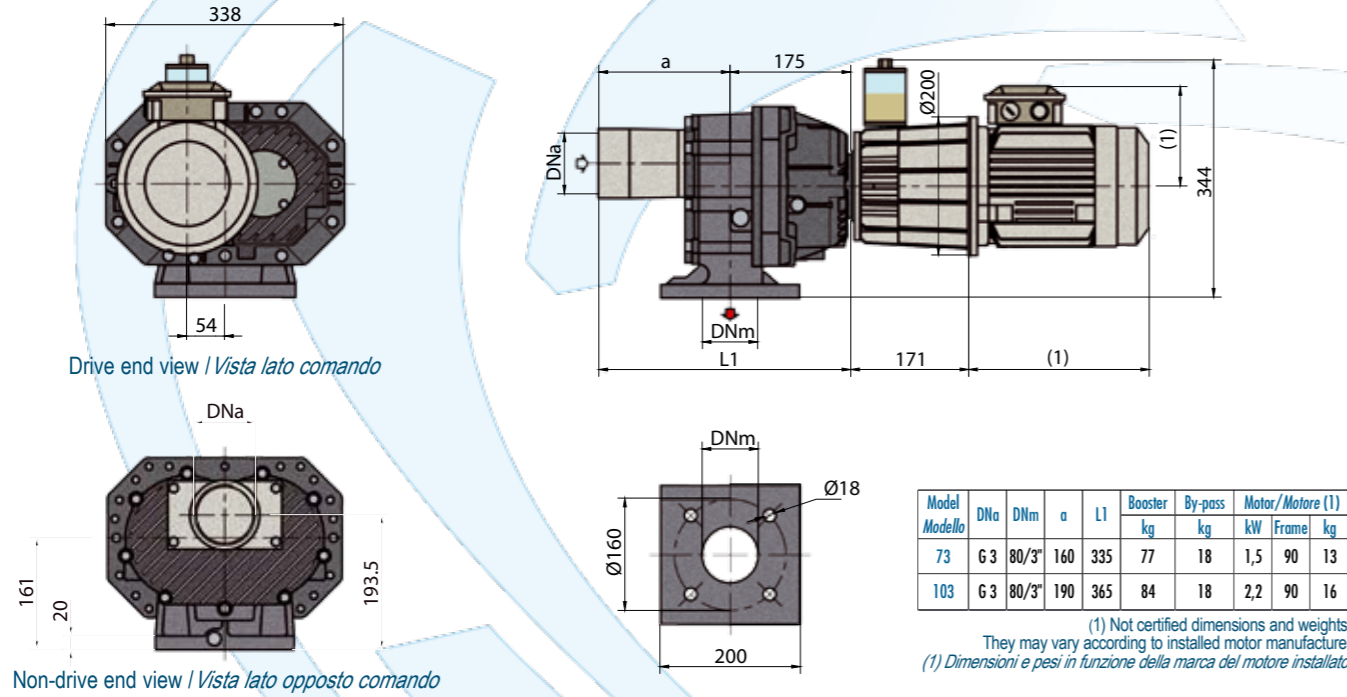
Size
Grandezza

HV = High vacuum
Alto vuoto
FP = Food Packaging
Packaging Alimentare

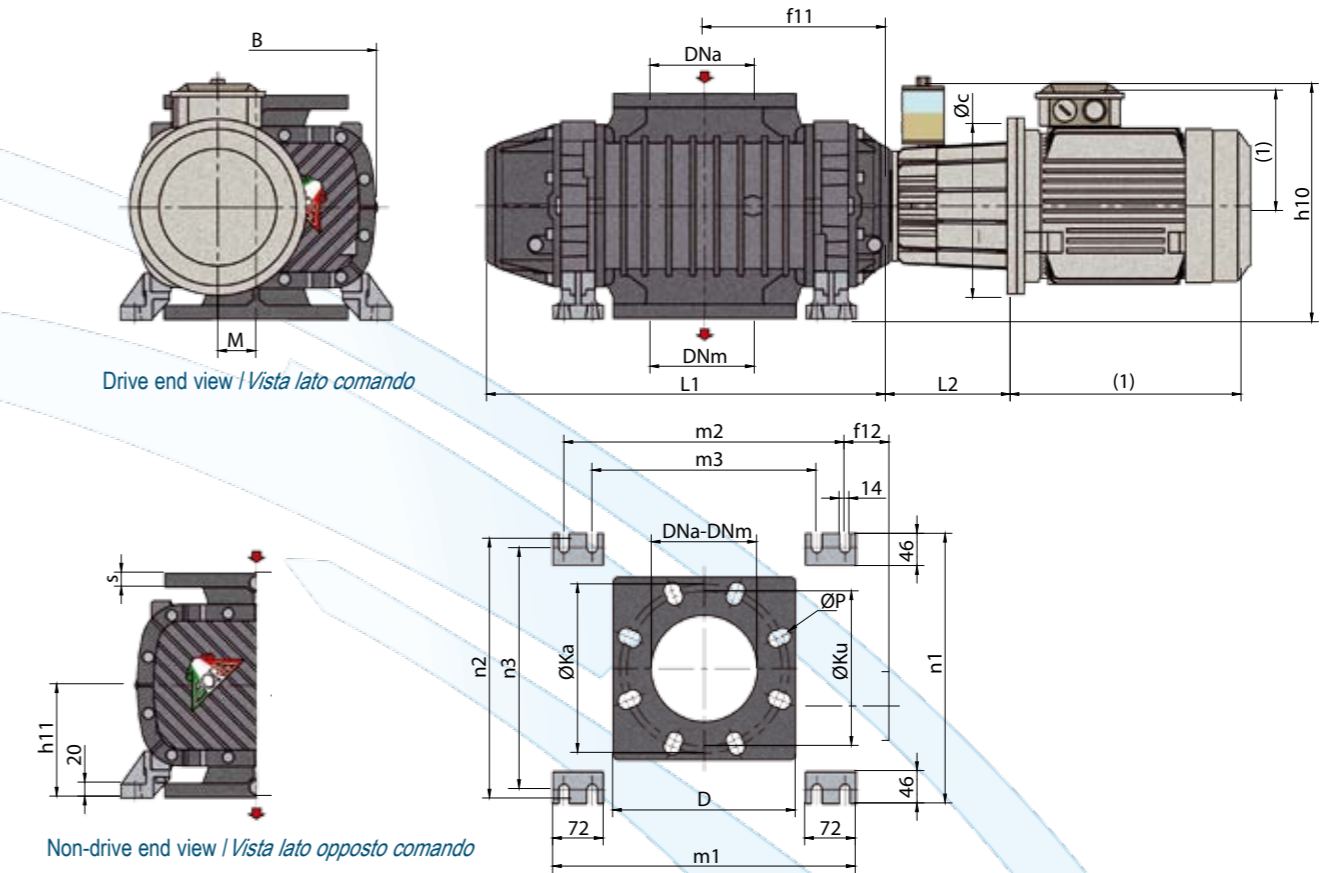
Overall dimensions Dimensioni d'ingombro

Schematic drawings. Dimensions in mm with tolerances to EN.735 - 1995. Weights are indicative in kg.
Disegni schematici. Dimensioni in mm con tolleranze secondo EN 735 - 1995. Pesi indicativi in kg.

BOOSTER 73-103 HV / BOOSTER 73-103 HV



BOOSTER 163÷1083 HV / BOOSTER 163÷1083 HV



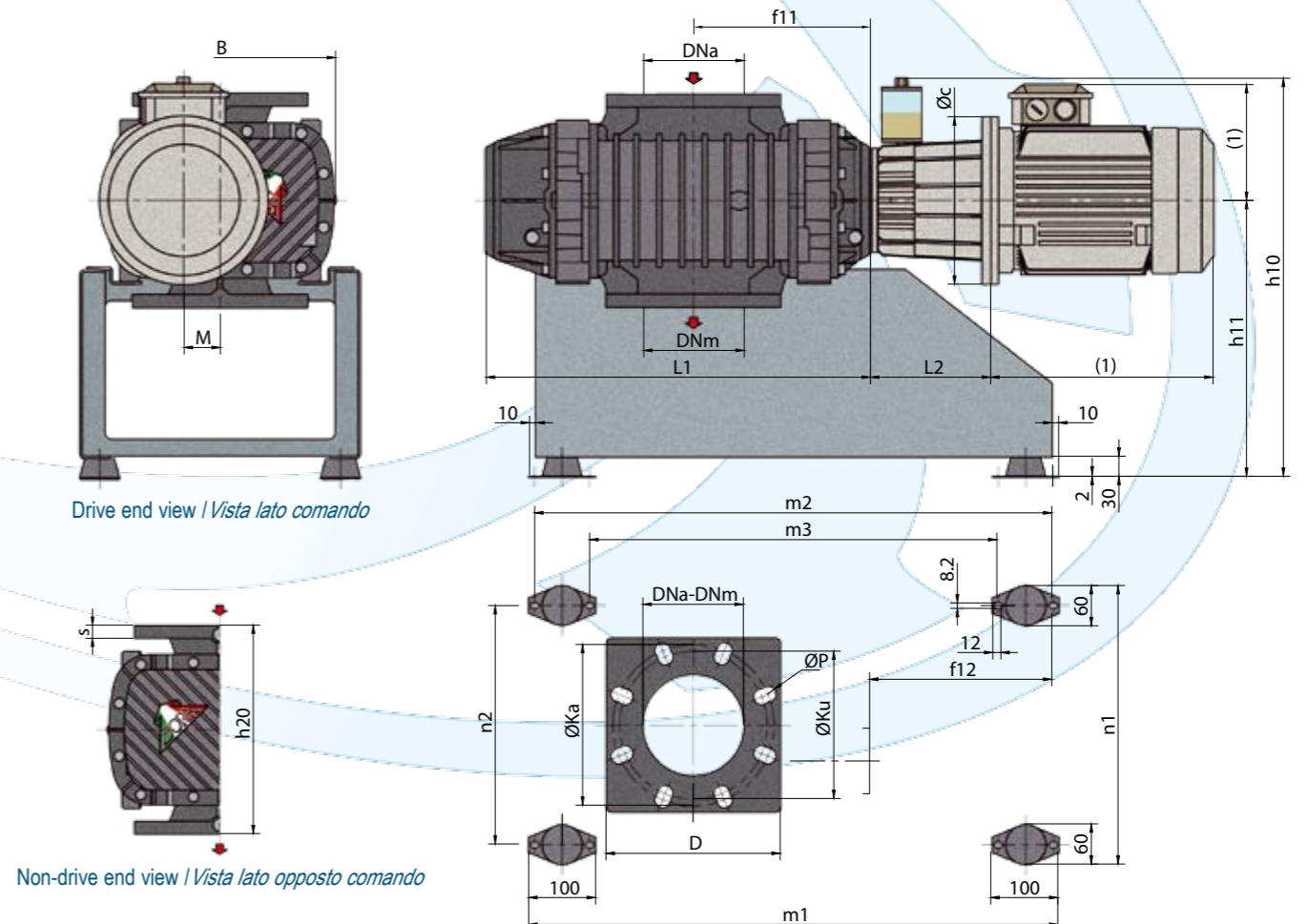
BOOSTER 163÷1083 HV / BOOSTER 163÷1083 HV

Model Modello	DNa	DNm	B	M	ac	h10	h11	h20	s	f12	f13	L1	L2	m1	m2	m3	n1	n2	n3	D	øKa (ANSI 150)	øKu (UNI-PN10)	øP	n. holes n. fori	Booster kg	By-pass kg	Motor/Motore (1) kW Frame kg	
163	80/3"	344	54	200	343	160	318	20	64	186	419	170	276	244	164	384	363	343	200	152,4	160	18	4	115	30	2,2	90	16
233	100/4"	344	54	250	343	160	318	20	64	211	469	180	326	294	214	384	363	343	210	190,5	180	18	8	128	30	3	100	23
293	100/4"	344	54	250	343	160	318	20	64	234,5	516	180	373	341	261	384	363	343	210	190,5	180	18	8	140	30	3	100	23
353	150/6"	344	54	250	343	160	318	20	64	263,5	574	180	431	399	319	384	363	343	260	241,3	240	23	8	157	30	4	112	26
463	150/6"	344	54	250	343	160	318	20	64	313,5	674	180	531	499	419	384	363	343	260	241,3	240	23	8	175	30	4	112	26
673	150/6"	432	71,5	250	383	200	398	20	67,5	275,5	634	180	454	422	342	469	448	428	260	241,3	240	23	8	222	53	5,5	112	42
883	200/8"	432	71,5	300	383	200	398	22	67,5	317	711	200	531	499	419	469	448	428	315	298,5	295	23	8	250	-	7,5	132	52
1083	200/8"	432	71,5	300	383	200	398	22	67,5	377	831	200	651	619	539	469	448	428	315	298,5	295	23	8	283	-	7,5	132	52

BOOSTER 163÷1083 HV ON BASEPLATE / BOOSTER 163÷1083 HV SU BASAMENTO

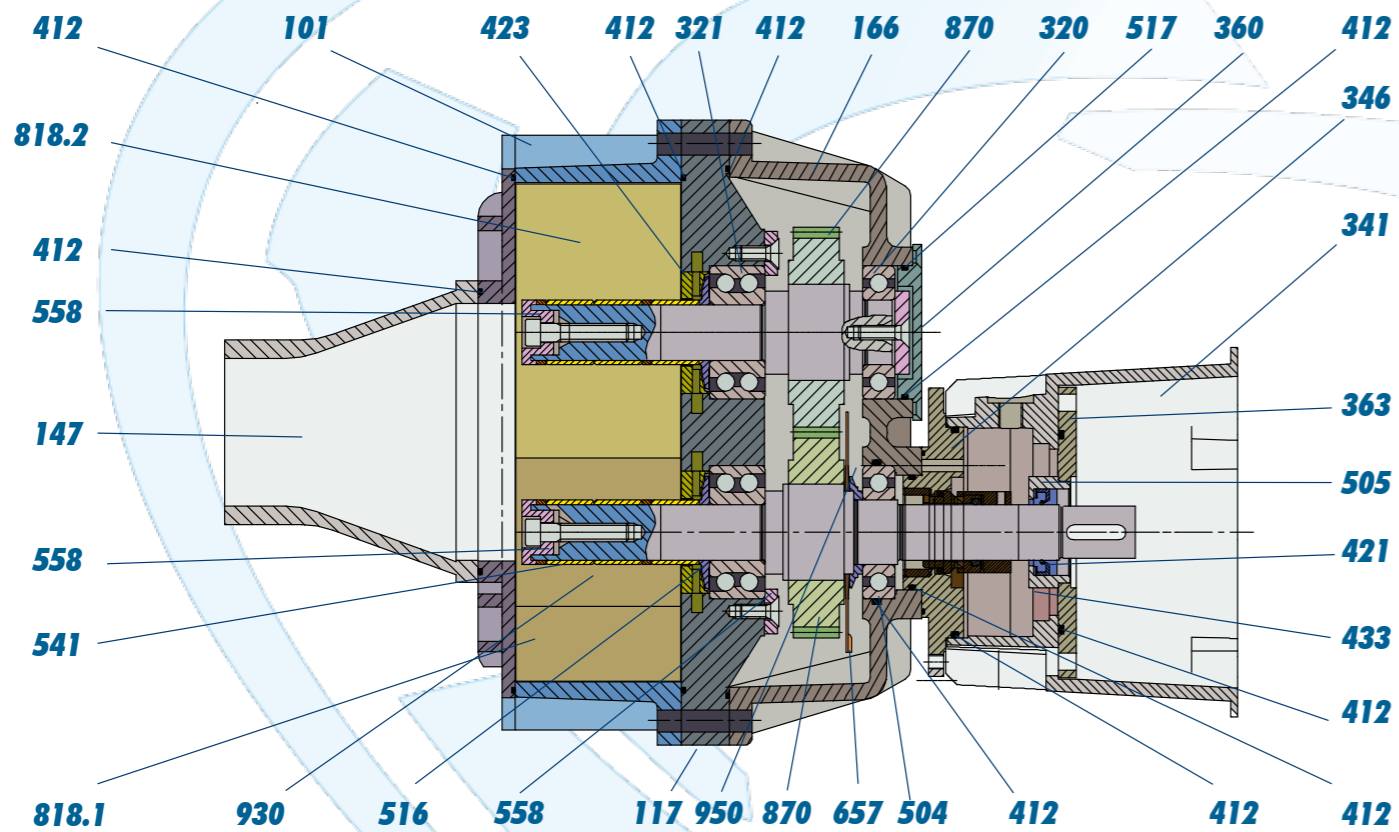
Model Modello	DNa	DNm	B	M	ac	h10	h11	h20	s	f12	f13	L1	L2	m1	m2	m3	n1	n2	n3	D	øKa (ANSI 150)	øKu (UNI-PN10)	øP	n. holes n. fori	Booster kg	Motor/Motore (1) kW Frame kg	total weight peso totale kg
163	80/3"	344	54	200	595	412	318	20	427	186	419	170	790	772	608	416	356	200	152,4	160	18	4	115	2,2	90	16	148
233	100/4"	344	54	250	595	412	318	20	377	211	469	180	790	772	608	416	356	210	190,5	180	18	8	128	3	100	23	168
293	100/4"	344	54	250	595	412	318	20	330	234,5	516	180	790	772	608	416	356	210	190,5	180	18	8	140	3	100	23	180
353	150/6"	344	54	250	595	412	318	20	272	263,5	574	180	790	772	608	416	356	260	241,3	240	23	8	157	4	112	26	200
463	150/6"	344	54	250	595	412	318	20	172	313,5	674	180	790	772	608	416	356	260	241,3	240	23	8	175	4	112	26	218
673	150/6"	432	71,5	250	635	452	398	20	245,5	278,5	634	180	790	772	608	501	441	260	241,3	240	23	8	222	5,5	112	42	281
883	200/8"	432	71,5	300	635	452	398	22	168,5	317	711	200	790	772	608	501	441	315	298,5	295	23	8	250	7,5	132	52	319
1083	200/8"	432	71,5	300	635	452	398	22	168,5	377	831	200	910	892	728	501	441	315	298,5	295	23	8	283	7,5	132	52	355

BOOSTER 163÷1083 HV ON BASEPLATE / BOOSTER 163÷1083 HV SU BASAMENTO

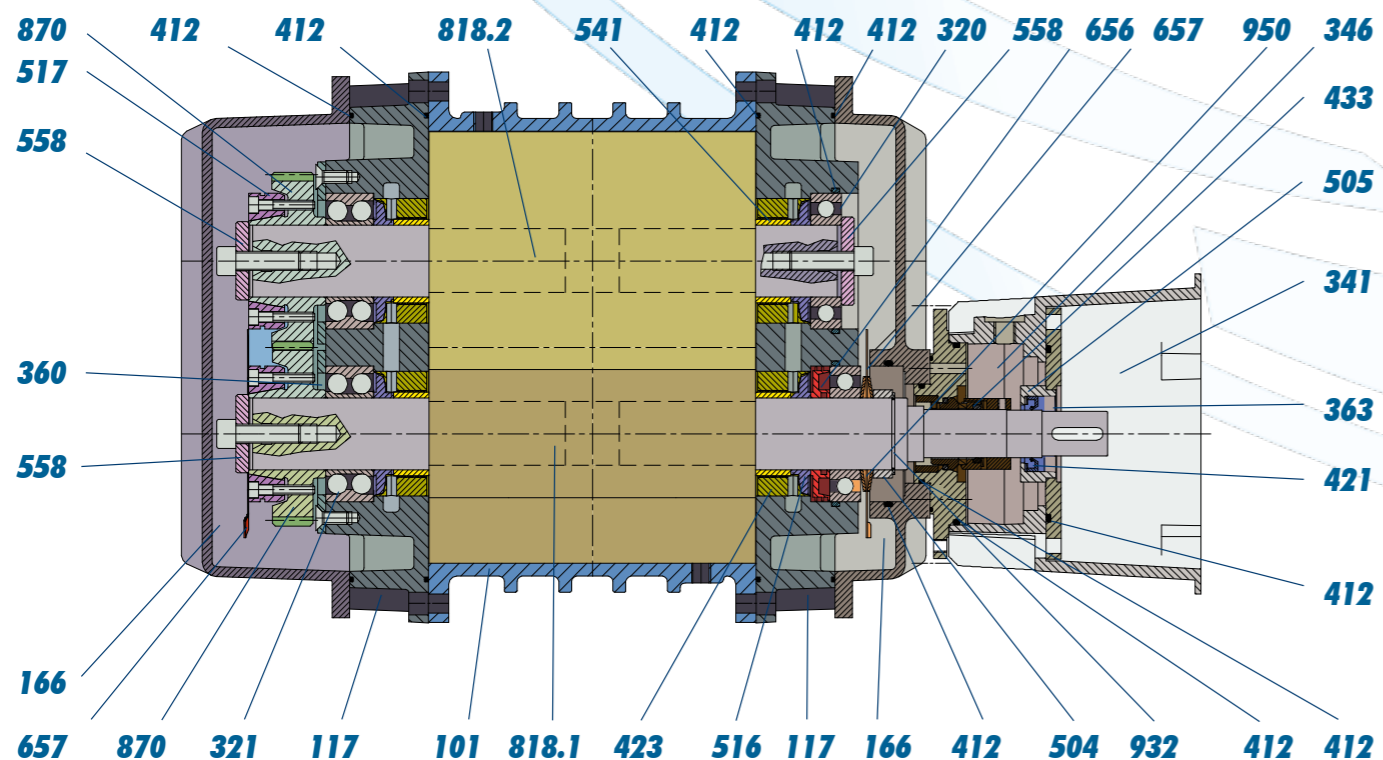


Cross section drawings
Disegni in sezione

VACUUM BOOSTER 73-103 HV/BOOSTER VUOTO 73-103 HV

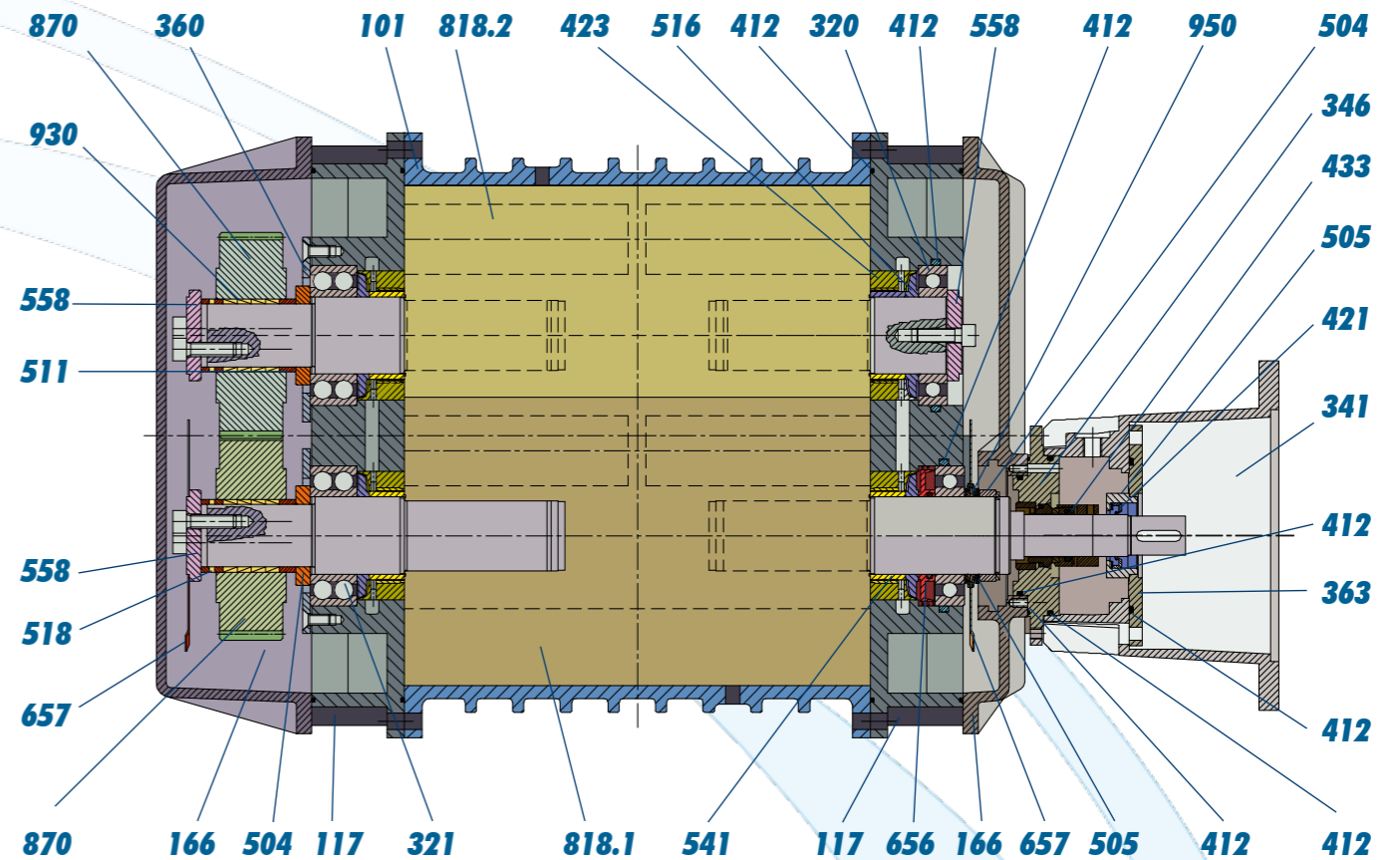


VACUUM BOOSTER 163 ÷ 463 HV/BOOSTER VUOTO 163 ÷ 463 HV



Cross section drawings
Disegni in sezione

VACUUM BOOSTER 673 ÷ 1083 HV/BOOSTER VUOTO 673 ÷ 1083 HV



VDMA	Description/Descrizione	VDMA	Description/Descrizione
101	Casing/Corpo	505	Shoulder ring/Anello di spallamento
117	Side cover/Fianco corpo	511	Centering ring/Anello di centraggio
147	Manifold/Collettore	516	Oil centrifugal ring/Anello centrifugatore olio
166	Sump/Carter	517	Ring locking element/Anello calettatore
320	Single ball bearing/Cuscinetto a 1 corona di sfere	518	Centering ring with hole/Anello di centraggio con foro
321	Double ball bearing/Cuscinetto a 2 corone di sfere	541	Bushing/Boccola
341	Motor lantern/Lanterna	558	Special washer/Rondella speciale
346	Adapting flange/Flangia di riduzione	656	Oil extractor/Estrattore dell'olio
360	Bearing cover/Coperchio cuscinetto	657	Oil spreader/Spandiolio
363	Intermediate flange/Flangia Intermedia	818.1	Driving rotor/Rotore trainante
412	O-Ring/O-Ring	818.2	Driven rotor/Rotore condotto
421	Radial seal ring/Anello di tenuta radiale	870	Gear/Ingranaggio
423	Labyrinth radial seal ring/Anello di tenuta radiale a labirinto	930	Locking element/Callettatore
433	Mechanical seal/Tenuta meccanica	932	Circlip for shaft/Anello Seeger per albero
504	Spacer/Anello distanziale	950	Cup spring/Molla a tazza

vacuum booster/booster vuoto

vacuum booster/booster vuoto



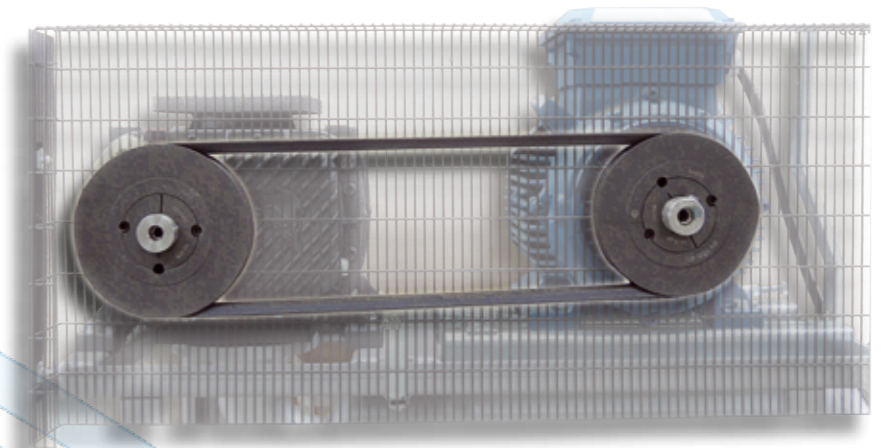
DVD2
Proprietary PLC for active and dynamic control of vacuum Booster.

PLC proprietario per il controllo attivo e dinamico del Booster vuoto HV nei processi di generazione/presidio del vuoto.



THREE WAY VALVE
VALVOLA A TRE VIE

BELT DRIVE SYSTEM
SISTEMA DI TRASMISSIONE A CINGHIE



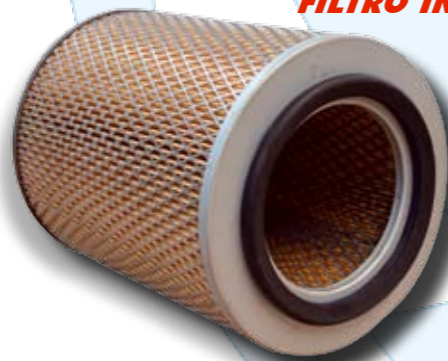
CLAPET VALVE
VALVOLA CLAPET



ENCLOSURE VENTILATION KIT
KIT DI VENTILAZIONE PER CABINA



SUCTION FILTER
FILTRO IN ASPIRAZIONE



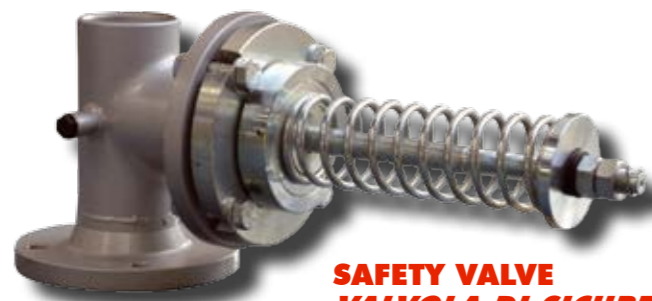
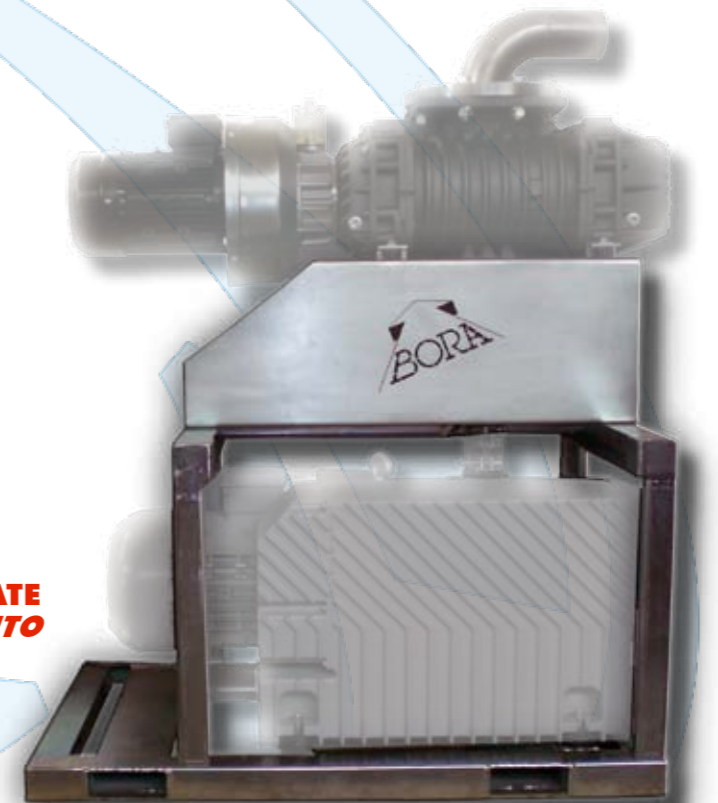
BY-PASS VALVE
VALVOLA BY-PASS



SOUNDPROOF ENCLOSURE
CABINA INSONORIZZATA



BASEPLATE
BASAMENTO



SAFETY VALVE
VALVOLA DI SICUREZZA



CLOGGED FILTER INDICATOR
SENSORE DI INTASAMENTO DEL FILTRO



SILENCER
SILENZIATORE

OUR SUBSIDIARIES *LE NOSTRE FILIALI*

Travaini Pumps USA

Yorktown, VA - USA - www.travaini.com

Pompes Travaini France E.U.R.L.

Mantes La Jolie - FRANCE - www.travaini-france.com

Pompetravaini - nsb AG

Basel - SWITZERLAND - www.nsbgas.com

Travaini Pompen Benelux b.v.

Waalre - THE NETHERLANDS - www.travaini.nl

Travaini Pompy Polska Sp. z o.o.

Katowice - POLAND - www.travainipompy.pl

Travaini-Pumpen GmbH

Aachen - GERMANY

Premier Fluid System Inc.

Canadian home of Travaini Pumps

Burlington, Ontario - CANADA - www.pfspumps.com

Continued research
by POMPETRAVAINI
results in product improvements:
therefore any specifications may
be subject to change without notice.

*La continua ricerca
della POMPETRAVAINI ha come obiettivo
il miglioramento del prodotto:
per questo si riserva il diritto
di modificare le caratteristiche
senza alcun preavviso.*

pompetravaini s.p.a.

20022 CASTANO PRIMO (MI) ITALY

Via per Turbigo, 44 - Zona Industriale

Tel. +39 0331 889000 - Fax +39 0331 889090

www.pompetravaini.it

pompetravaini-BORA

Sede Operativa:

41122 MODENA - Italy

Via della Scienza, 56

Tel. +39 059 284210 - Fax +39 059 284042

www.pompetravaini.it

OUR PRODUCT RANGE: *LA NOSTRA PRODUZIONE:*

LIQUID RING VACUUM PUMPS

POMPE PER VUOTO AD ANELLO DI LIQUIDO

MONOSTAGE CENTRIFUGAL PUMPS

POMPE CENTRIFUGHE MONOSTADIO

MULTISTAGE CENTRIFUGAL PUMPS

POMPE CENTRIFUGHE MULTISTADIO

SELF-PRIMING CENTRIFUGAL PUMPS

POMPE AUTODESCANTI CENTRIFUGHE

PACKAGED VACUUM UNITS WITH PARTIAL OR TOTAL LIQUID RECIRCULATION

GRUPPI AUTONOMI PER VUOTO A RICIRCOLO TOTALE O PARZIALE DI LIQUIDO

MAGNETIC DRIVE MONOSTAGE AND SELF-PRIMING CENTRIFUGAL PUMPS

*POMPE CENTRIFUGHE MONOSTADIO E AUTODESCANTI
A TRASCINAMENTO MAGNETICO*