



pompetravaini

POMPE AUTOADESCANTI
CENTRIFUGHE

Portate fino a 70 m³/h
Prevalenze fino a 40 bar

SELF-PRIMING
CENTRIFUGAL PUMPS

Capacity to 70 m³/h
Total head to 40 bar

TB1H-TBA

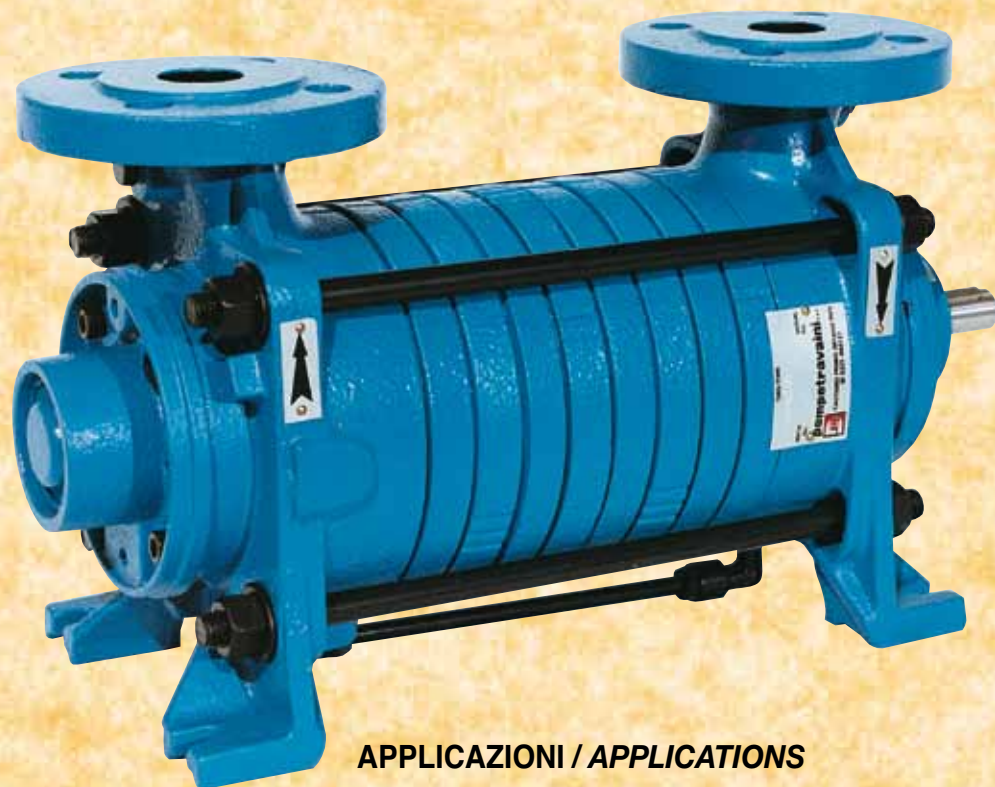


ISO 9001 EAC

TBH

- Pompe autoadescenti centrifughe multistadio ad asse orizzontale e bocche di aspirazione e mandata verticali.
- Pompaggio di miscele di gas liquidi e non abrasivi.
- Idonee per basse portate ad alte prevalenze.
- Capacità di aspirazione fino a 8,5 m.c.a. di vuoto.
- Basse velocità di rotazione per un'elevata affidabilità, silenziosità e lunga durata di funzionamento.
- Assenza di spinte assiali sui cuscinetti grazie alle giranti libere bilanciate idraulicamente.
- Tenute meccaniche di serie unificate secondo le norme UNI EN 12756.
- Possibilità di esecuzione con tenute meccaniche doppie contrapposte o in serie e con raffreddamento o riscaldamento delle camere tenuta.
- Progetto innovativo con ridotto numero di componenti.
- A richiesta esecuzione monoblocco accoppiata tramite giunto elastico a motore unificato forma B5 fino a 22 kW.
- Ampia scelta di materiali costruttivi per soddisfare molteplici esigenze.
- Portate fino a 70 m³/h.
- Prevalenze fino a 40 bar.

- *Multistage self-priming centrifugal pumps with horizontal mounting vertical suction and discharge flanges.*
- *Capable of handling mixtures of gas and clean liquids.*
- *Low capacity - high head.*
- *Suction lift to 8,5 m.w.c.*
- *Low operating speed for extended life, low vibration, low noise level and maximum reliability.*
- *Impellers are individually hydraulically balanced thus end thrust forces to bearings are eliminated.*
- *Mechanical seals are standard and unified to UNI EN 12756.*
- *Optional double mechanical seals back to back or tandem.*
- *Cooled or heated seal housing are available.*
- *Reduced number of components is achieved by design innovation.*
- *Choice of motor mounting, including close-coupled through flexible coupling to unified B5 motor, up to 22 kW.*
- *Variety of materials are available to meet specific requirements.*
- *Capacities to 70 m³/h*
- *Heads to 40 bar.*



APPLICAZIONI / APPLICATIONS

- Le pompe della serie TBH e TBA sono adatte al pompaggio di liquidi puliti, corrosivi, caldi o freddi nell'industria chimica, petrolchimica, farmaceutica ed alimentare.
- Estrazione di condensati e distillati.
- Impianti di stoccaggio solventi e carburanti.
- Alimentazione caldaie.
- Estrazione da processi sottovuoto.
- Impianti di imbottigliamento e rifornimento G.P.L. e gas liquefatti.
- Gruppi antincendio ed autoclavi.
- Servizi generali e sentine nell'industria navale.
- Impianti di lavaggio.
- *Pumps series TBH and TBA are suitable to handle clean liquids, corrosives, hot or cold in the chemical, petrochemical, pharmaceutical, food industries, etc.*
- *Removal of condensates and distilled liquids.*
- *Solvents and liquified gases applications.*
- *Boiler feed applications.*
- *Removal or liquid from processes under vacuum.*
- *Filling stations and transfer of LPG and liquified gases.*
- *Fire fighting systems and autoclaves.*
- *Potable and sanitary systems in the naval industry.*
- *Spray washing installations.*

TBA

Derivate dalla serie TBH con l'aggiunta di un pre stadio centrifugo, queste pompe raggiungono un valore di NPSH molto basso che le rendono particolarmente idonee al pompaggio di liquidi vicini al punto di ebollizione ed in condizioni gravose.

La particolare esecuzione garantisce il convogliamento di liquidi contenenti gas e, in special modo, gas liquefatti.

Tutte le altre caratteristiche prestazionali, costruttive e di impiego della serie TBH sono conservate in questa serie di pompe, garantendo così anche una elevata modularità ed intercambiabilità per una maggior semplicità di gestione dei componenti a magazzino.

Portate fino a 35 m³/h.

Prevalenze fino a 40 bar.

These pumps derive from the TBH series with an additional centrifugal stage at the suction side.

Pumps TBA have extremely low NPSH requirements and are particularly suitable for handling boiling liquids and difficult applications.

This design is especially suited to handle liquids with entrained gases and liquified gases such as LPG.

TBA series have performances, design and duty characteristics as the TBH series.

Pump components are interchangeable thus reducing the need to stock spare parts for both series.

Capacities to 35 m³/h.

Heads to 40 bar.



COSTRUZIONE / CONSTRUCTION

Le pompe autoadescenti serie TBH e TBA sono costituite da una girante di tipo stellare autobilanciata la quale è racchiusa tra un disco aspirante ed un disco premente opportunamente studiati sul principio dei canali laterali.

Si possono montare in serie vari stadi in modo da ottenere a pari portata un aumento proporzionale della prevalenza.

Per il trasporto di liquidi corrosivi, tossici, inquinanti e maleodoranti ed in tutti i casi nei quali non ci debba essere alcuna perdita verso l'esterno, sono disponibili anche le pompe serie TBK e TBAK a trascinamento magnetico ricavate dalle pompe serie TBH e TBA.

The self-priming pumps series TBH and TBA utilize the lateral channel principle. The open "star" type impeller is hydraulically balanced and enclosed between the suction and discharge port plates to form the pumping stage.

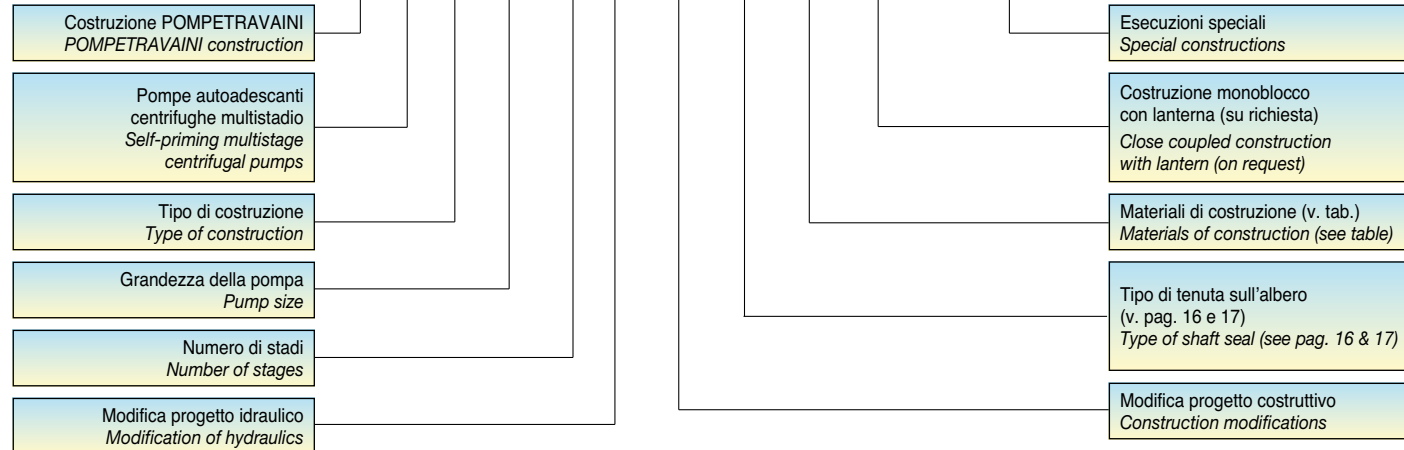
Stages are mounted in series to give proportional higher discharge pressures with constant capacities.

The magnetic drive pumps series TBK and TBAK derive from the series TBH and TBA. They are suitable to handle hazardous, toxics, odorous or polluting liquids and other applications where zero liquid leakage is desired.



ESEMPIO CODICE IDENTIFICAZIONE POMPA / EXAMPLE OF MODEL DESIGNATION

T B H 40 3 A / 1 - C / A3 - M / T - V - Z

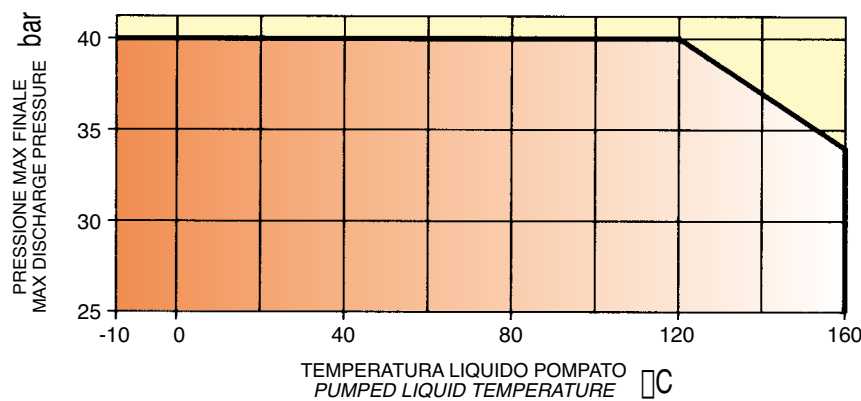


MATERIALI DI COSTRUZIONE STANDARD / STANDARD MATERIALS OF CONSTRUCTION

VDMA N°	Descrizione Description	GH	RA	A3	B2	GP
106	Corpo aspirante Suction casing	Ghisa sferoidale Ductile iron			Bronzo Bronze	Ghisa sferoidale Ductile iron
107	Corpo premente Discharge casing					Ghisa sferoidale Ductile iron
109 114 149	Elemento e diffusore Port plate and diffuser	Ghisa Cast iron				Ghisa Cast iron
210	Albero Shaft	Acciaio inox AISI 420 Stainless steel AISI 420	Acciaio inox AISI 316 ASTM-CF8M Stainless steel AISI 316 ASTM-CF8M			Acciaio inox AISI 420 Stainless steel AISI 420
147	Collettore Manifold	Acciaio Carbon steel				Acciaio Carbon steel
230	Girante Impeller	Ottone Brass			Bronzo Bronze	Ottone Brass
310.1	Boccola elemento Element bushing			Carbografito Carbon		Bronzo Bronze
357	Scatola cuscinetto e tenuta meccanica Bearing and mechanical seal housing			Ghisa Cast iron		

MATERIALI SPECIALI SU RICHIESTA - Tabella indicativa: per informazioni più dettagliate consultare il ns. Ufficio Commerciale
SPECIAL MATERIALS ARE AVAILABLE UPON REQUEST - For further information please consult our Sales Office

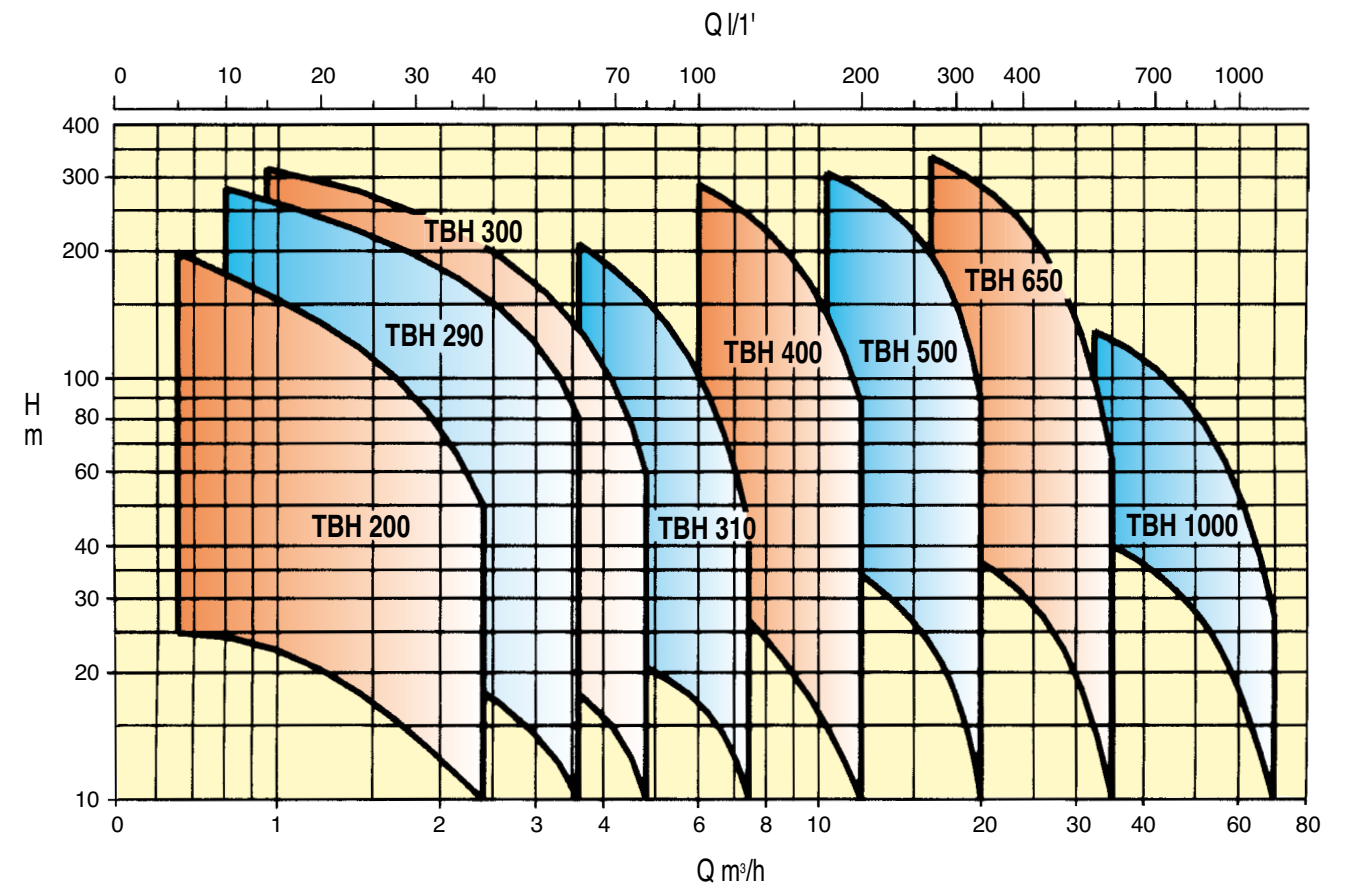
LIMITI DI PRESSIONE E TEMPERATURA / PRESSURE AND TEMPERATURE LIMITS



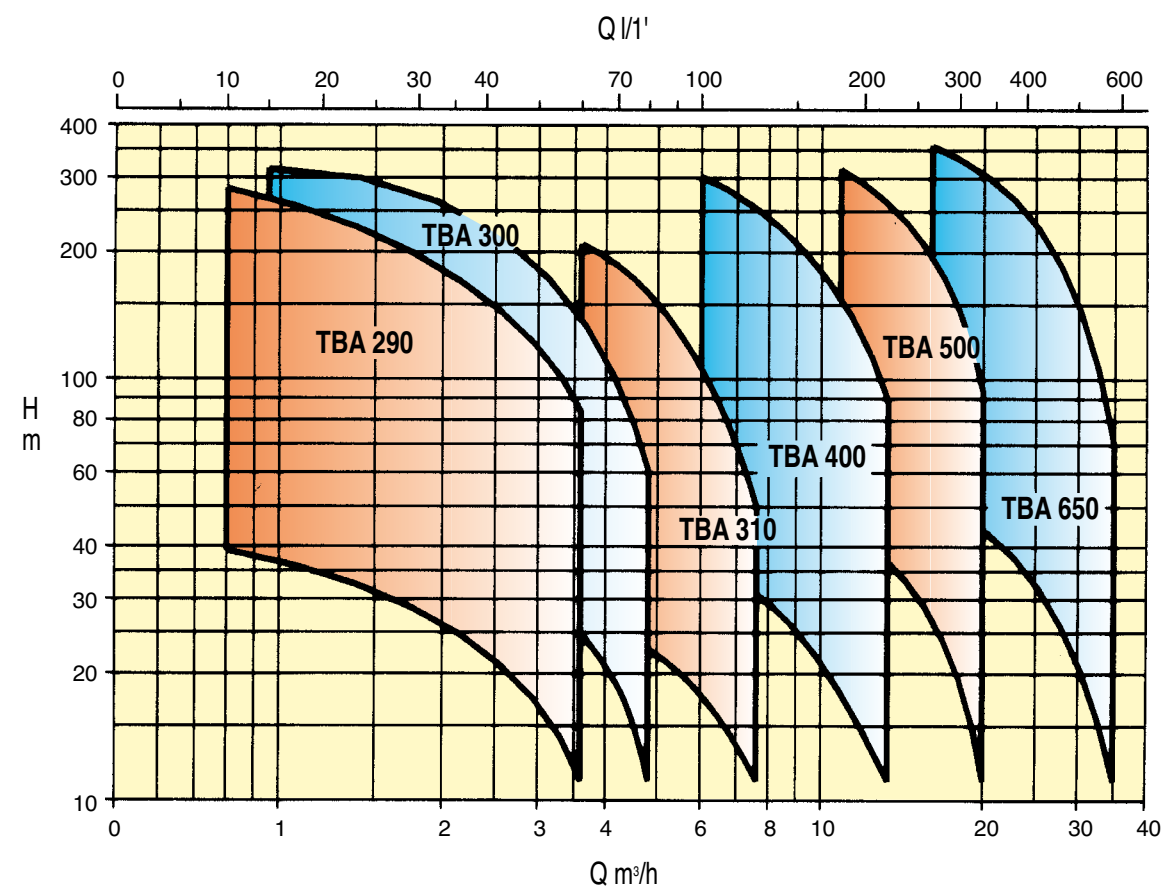
Il valore di pressione massimo indicato è la somma della pressione di aspirazione e della prevalenza a portata nulla.
I limiti indicati non sono validi per l'esecuzione **B2**.

The given values for maximum pressure is the sum of the suction pressure and the pump head at shut-off point.
These limits are not valid for **B2** construction.

SERIE TBH

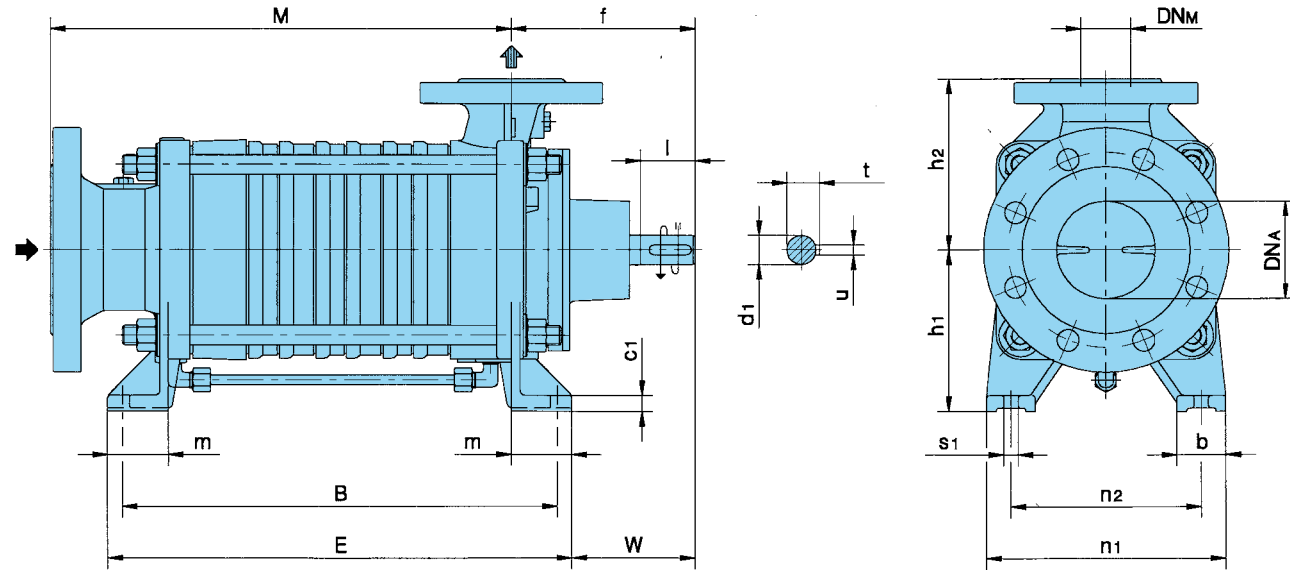


SERIE TBA

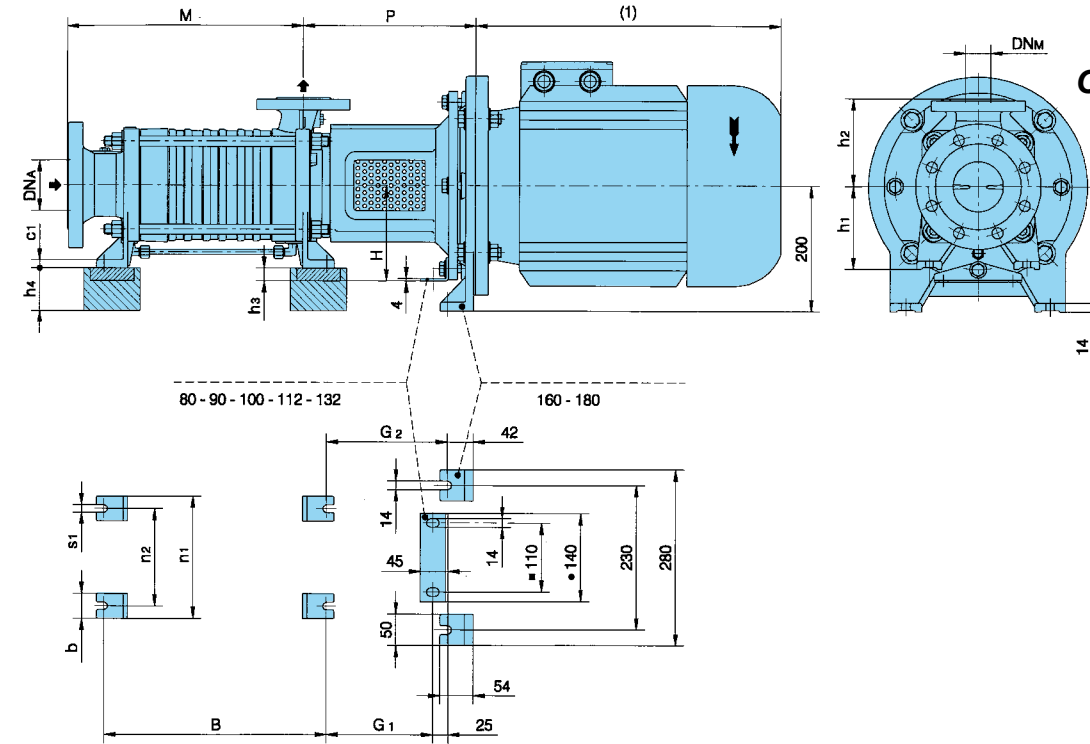


Dati indicativi riferiti ad acqua a temperatura ambiente.
Per le curve di funzionamento specifiche contattare la POMPETRAVAINI.
Information is for water at room temperature. For specific performance curves contact POMPETRAVAINI.

Versione ad **ASSE NUDO**
BARESHAFT construction



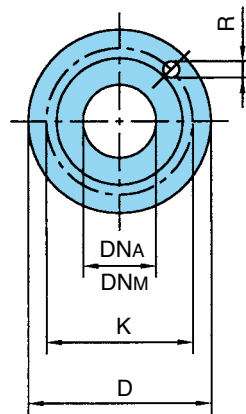
Versione **MONOBLOCCO / M**
CLOSE - COUPLED / M
construction



Pompa tipo Pump model	Versione ad ASSE NUDO BARESHAFT construction																	Peso Weight		
	DNA	DNM	M	B	h1	h2	E	f	W	b	c1	m	n1	n2	s1	d1	l		t	u
TBA 291-301-311	65	32	228	209	112	135	233	113	71	35	12	45	170	135	12	19	40	21,5	6	24
TBA 292-302-312	65	32	268	249	112	135	273	113	71	35	12	45	170	135	12	19	40	21,5	6	27,5
TBA 293-303-313	65	32	308	289	112	135	313	113	71	35	12	45	170	135	12	19	40	21,5	6	31
TBA 294-304-314	65	32	348	329	112	135	353	113	71	35	12	45	170	135	12	19	40	21,5	6	34,5
TBA 295-305-315	65	32	388	369	112	135	393	113	71	35	12	45	170	135	12	19	40	21,5	6	38
TBA 296-306-316	65	32	428	409	112	135	433	113	71	35	12	45	170	135	12	19	40	21,5	6	41,5
TBA 297-307-317	65	32	468	449	112	135	473	113	71	35	12	45	170	135	12	19	40	21,5	6	45
TBA 298-308-318	65	32	508	489	112	135	513	113	71	35	12	45	170	135	12	19	40	21,5	6	48,5
TBA 401	80	40	268	247	132	140	271	151	101	40	13	50	195	155	12	24	45	27	8	37
TBA 402	80	40	323	302	132	140	326	151	101	40	13	50	195	155	12	24	45	27	8	42
TBA 403	80	40	378	357	132	140	381	151	101	40	13	50	195	155	12	24	45	27	8	47
TBA 404	80	40	433	412	132	140	436	151	101	40	13	50	195	155	12	24	45	27	8	52
TBA 405	80	40	488	467	132	140	491	151	101	40	13	50	195	155	12	24	45	27	8	57
TBA 406	80	40	543	522	132	140	546	151	101	40	13	50	195	155	12	24	45	27	8	62
TBA 407	80	40	598	577	132	140	601	151	101	40	13	50	195	155	12	24	45	27	8	67
TBA 408	80	40	653	632	132	140	656	151	101	40	13	50	195	155	12	24	45	27	8	72
TBA 501	100	50	305	287	160	165	317	153	98	45	15	55	215	170	14	24	45	27	8	50
TBA 502	100	50	380	362	160	165	392	153	98	45	15	55	215	170	14	24	45	27	8	60
TBA 503	100	50	455	437	160	165	467	153	98	45	15	55	215	170	14	24	45	27	8	70
TBA 504	100	50	530	512	160	165	542	153	98	45	15	55	215	170	14	24	45	27	8	80
TBA 505	100	50	605	587	160	165	617	153	98	45	15	55	215	170	14	24	45	27	8	90
TBA 506	100	50	680	662	160	165	692	153	98	45	15	55	215	170	14	24	45	27	8	100
TBA 507	100	50	755	737	160	165	767	153	98	45	15	55	215	170	14	24	45	27	8	110
TBA 508	100	50	830	812	160	165	842	153	98	45	15	55	215	170	14	24	45	27	8	120
TBA 651	100	65	338	311	180	180	341	184	129	50	16	55	245	195	14	28	65	31	8	65
TBA 652	100	65	428	401	180	180	431	184	129	50	16	55	245	195	14	28	65	31	8	80
TBA 653	100	65	518	491	180	180	521	184	129	50	16	55	245	195	14	28	65	31	8	95
TBA 654	100	65	608	581	180	180	611	184	129	50	16	55	245	195	14	28	65	31	8	110
TBA 655	100	65	698	671	180	180	701	184	129	50	16	55	245	195	14	28	65	31	8	125
TBA 656	100	65	788	761	180	180	791	184	129	50	16	55	245	195	14	28	65	31	8	140
TBA 657	100	65	878	851	180	180	881	184	129	50	16	55	245	195	14	28	65	31	8	155
TBA 658	100	65	968	941	180	180	971	184	129	50	16	55	245	195	14	28	65	31	8	170

DIMENSIONI FLANGE
FLANGE DIMENSIONS

DNA - DNM	D	K	R	N. Fori Holes Q.ty
32	140	100	18	4
40	150	110	18	4
50	165	125	18	4
65	185	145	18	8
80	200	160	18	8
100	235	190	22	8



FLANGE:
Dimensioni secondo
UNI 2223-2229 PN40

FLANGES:
Dimensions to
UNI 2223-2229 NP 40
standards

Pompa tipo Pump model	Versione MONOBLOCCO CLOSE-COUPLED construction																	
	motore 80-90				motore 100-112				motore 132				motore 160-180					
	P	G1	H	Peso Weight	P	G1	h3	H	Peso Weight	P	G1	h3	H	Peso Weight	P	G2	h4	Peso Weight
TBA 291-301-311	167	102	112	28,5	192	102	20	132	34,5	197	102	40	152	37,5				
TBA 292-302-312	167	102	112	32	192	102	20	132	38	197	102	40	152	41				
TBA 293-303-313					192	102	20	132	41,5	197	102	40	152	44,5				
TBA 294-304-314					192	102	20	132	45	197	102	40	152	48				
TBA 295-305-315					192	102	20	132	48,5	197	102	40	152	51,5				
TBA 296-306-316					192	102	20	132	52	197	102	40	152	55				
TBA 297-307-317					192	102	20	132	55,5	197	102	40	152	58,5				
TBA 298-308-318					192	102	20	132	59	197	102	40	152	62				
TBA 401					226,5	147	-	132	45	248	176	20	152	47	277	176	68	59
TBA 402					226,5	147	-	132	50	248	176	20	152	52	277	176	68	64
TBA 403					226,5	147	-	132	55	248	176	20	152	57	277	176	68	69
TBA 404										248	176	20	152	62	277	176	68	74
TBA 405										248	176	20	152	67	277	176	68	79
TBA 406										248	176	20	152	72	277	176	68	84
TBA 407														277	176	68	89	
TBA 408														277	176	68	94	
TBA 501					228	147	-	160	60	249,5	171	-	160	62	278,5	192	40	74
TBA 502										249,5	171	-	160	72	278,5	192	40	84
TBA 503														278,5	192	40	94	
TBA 504														278,5	192	40	104	
TBA 505														278,5	192	40	114	
TBA 506														278,5	192	40	124	
TBA 507														278,5	192	40	134	
TBA 508														278,5	192	40	144	
TBA 651										268	189	-	180	84	297	212	20	96
TBA 652														297	212	20	111	
TBA 653														297	212	20	126	
TBA 654																		
TBA 655																		
TBA 656																		
TBA 657																		
TBA 658																		

MOTORI ELETTRICI
ELECTRIC MOTOR

Grandezza Frame size	Giri/min. RPM 1450
IEC	kW
80M	0,55-0,75
90S	1,1
90L	1,5
100L	2,2-3
112M	4
132S	5,5
132M	7,5
160M	11
160L	15
180M	18,5
180L	22

■ Per pompe serie TBA 400 con motori grandezza 132 For pump series TBA 400 with motor frame 132 = 90

● Per pompe serie TBA 400 con motori grandezza 132 For pump series TBA 400 with motor frame 132 = 120

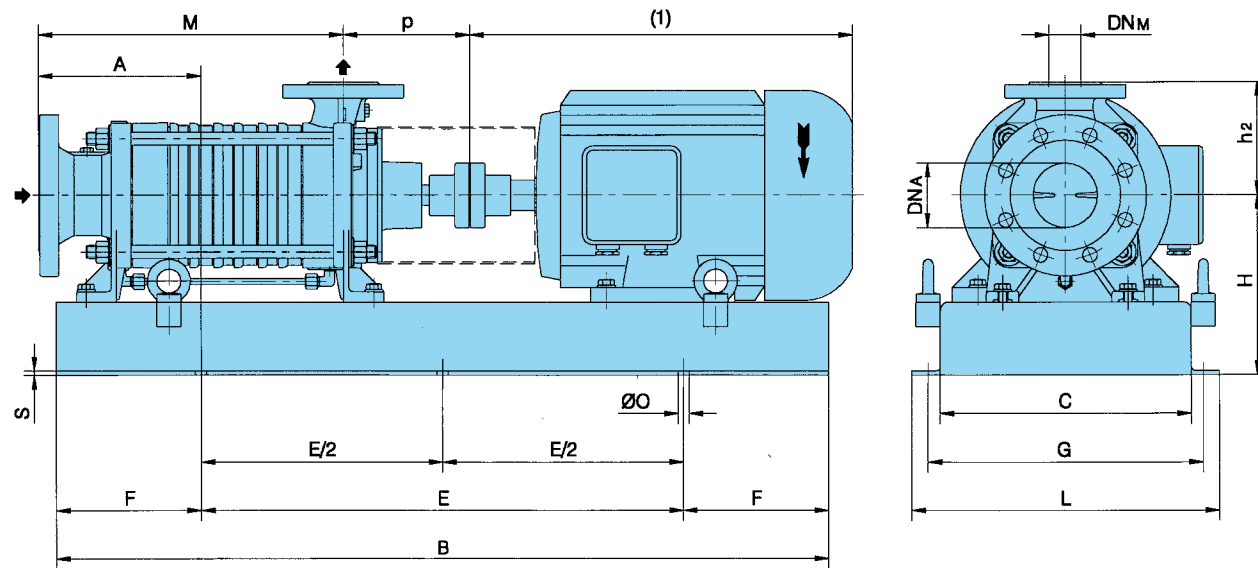
Disegno schematico. Dimensioni con tolleranze secondo EN 735-1995. Pesi indicativi in kg. riferiti a pompe in ghisa escluso motore, non impegnativi. Schematic drawing. Dimensions in mm with tolerances to EN 735-1995 standards. Weights in kgs. referred to pump in cast iron without motor, not certified.

(h3) (h4) Spessori per allineamento motore - pompa esclusi dalla fornitura Raising pads for motor - pump alignment are not supplied by pompetravaini

(1) Dimensioni in funzione della marca del motore elettrico installato Not certified dimensions according to installed motor manufacture

Versione **ACCOPIATA
(BASE-GIUNTO)**

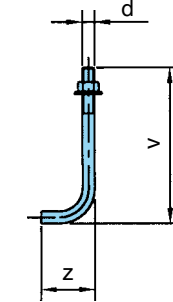
**COUPLED construction
(BASEPLATE - COUPLING)**



BASAMENTI / BASEPLATES

N°	B	C	E	F	L	G	S	ØO	N° fori Holes
900	960	310	600	180	370	340	5	14	4
901	770	290	420	175	350	320	5	14	4
902	610	210	370	120	270	240	5	14	4
903	1170	350	770	200	410	380	6	14	4
906	1400	350	950	225	410	380	6	14	4
907	1200	420	900	150	510	470	6	18	4
034	1700	450	1100	300	590	540	7	18	4
039	2150	540	1600	275	680	630	7	18	6
041	1350	420	900	225	560	510	7	18	4

**BULLONI DI FONDAZIONE (A RICHIESTA)
FOUNDATION BOLTS (OPTIONAL)**



d	v	z
M12	240	45
M16	350	60

Pompa tipo Pump model	MOTORE ELETTRICO Electric Motor																								
	DIMENSIONI Dimensions					80M			90S / 90L			100L			112M			132S / 132M			160M / 160L				
	DNA	DNM	M	h2	P	N°	A	H	Peso Weight	N°	A	H	Peso Weight	N°	A	H	Peso Weight	N°	A	H	Peso Weight	N°	A	H	Peso Weight
TBA 291-301-311	65	32	228	132	113	902	10	16	4	902	155	162	44	901	175	172	47	901	175	172	47				
TBA 292-302-312	65	32	268	132	113					901	175	172	58	901	175	172	55	901	175	172	52	900	180	197	63
TBA 293-303-313	65	32	308	132	113					901	175	172	62	901	190	172	59	901	190	172	56	900	180	197	69
TBA 294-304-314	65	32	348	132	113									901	210	172	60	901	210	172	58	900	180	197	73
TBA 295-305-315	65	32	388	132	113									900	180	177	70	900	180	177	68	900	180	197	76
TBA 296-306-316	65	32	428	132	113									900	180	177	74	900	180	177	72	900	180	197	80
TBA 297-307-317	65	32	468	132	113													900	180	177	77	900	200	197	83
TBA 298-308-318	65	32	508	132	113													900	180	177	81	900	235	197	87
TBA 401	80	40	268	140	151					901	205	192	60	901	220	192	77	901	220	192	78				
TBA 402	80	40	323	140	151					901	220	192	65	900	150	197	92	900	150	197	89	900	180	197	80
TBA 403	80	40	378	140	151					900	150	197	97	900	180	197	97	900	180	197	94	900	200	197	85
TBA 404	80	40	433	140	151									900	205	197	102	900	205	197	99	900	225	197	90
TBA 405	80	40	488	140	151													900	205	197	104	903	175	222	110
TBA 406	80	40	543	140	151																	903	175	222	115
TBA 407	80	40	598	140	151																	903	195	222	120
TBA 408	80	40	653	140	151																	906	175	232	135
TBA 501	100	50	305	165	153					901	180	220	90	901	180	220	87	901	180	225	85	900	140	225	102
TBA 502	100	50	380	165	153									900	223	225	114	900	140	225	112	900	180	225	112
TBA 503	100	50	455	165	153													900	185	225	122	900	215	225	122
TBA 504	100	50	530	165	153																	903	170	250	160
TBA 505	100	50	605	165	153																	903	205	250	170
TBA 506	100	50	680	165	153																	906	155	260	198
TBA 507	100	50	755	165	153																				
TBA 508	100	50	830	165	153																				
TBA 651	100	65	338	180	184									900	130	245	134	900	135	245	132	900	175	245	113
TBA 652	100	65	428	180	184													900	180	245	147	900	220	245	128
TBA 653	100	65	518	180	184																	903	180	270	162
TBA 654	100	65	608	180	184																	903	227	270	177
TBA 655	100	65	698	180	184																	906	182	280	202
TBA 656	100	65	788	180	184																				
TBA 657	100	65	878	180	184																				
TBA 658	100	65	968	180	184																				

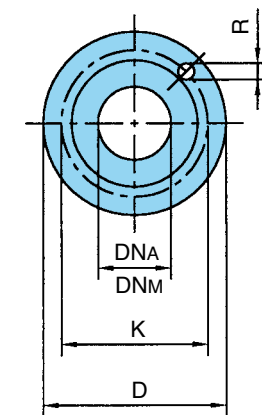
MOTORE ELETTRICO Electric Motor															
180M / 180L			200L			225S / 225M			250M			280S / 280M			
N°	A	H	N°	A	H	N°	A	H	N°	A	H	N°	A	H	
041	185	310	168												
041	240	310	173												
041	262	310	178												
041	200	330	165												
041	220	330	175	034	130	355	195								
034	185	330	200	034	215	355	205								
034	265	330	210	034	295	355	215								
034	333	330	220	034	333	355	225								
907	165	280	150												
041	210	330	180	041	215	330	184	034	85	355	190				
041	245	330	195	041	265	330	199	034	145	355	220				
034	270	310	225	034	270	330	230	034	270	355	235				
034	310	310	240	034	310	330	245	034	310	355	250	039	100	385	287
034	352	310	255	034	352	330	260	034	352	355	280	039	200	385	302
				034	352	330	275	034	352	355	280	039	287	385	317
												039	270	415	305
												039	287	415	320

**DIMENSIONI FLANGE
FLANGE DIMENSIONS**

DNA - DNM	D	K	R	N. Fori Holes Q.ty
32	140	100	18	4
40	150	110	18	4
50	165	125	18	4
65	185	145	18	8
80	200	160	18	8
100	235	190	22	8

**MOTORI ELETTRICI
ELECTRIC MOTOR**

Grandezza Frame size	Giri/min. RPM 1450
IEC	KW
80M	0,55-0,75
90S	1,1
90L	1,5
100L	2,2-3
112M	4
132S	5,5
132M	7,5
160M	11
160L	15
180M	18,5
180L	22
200L	30
225S	37
225M	45
250M	55
280S	75
280M	90



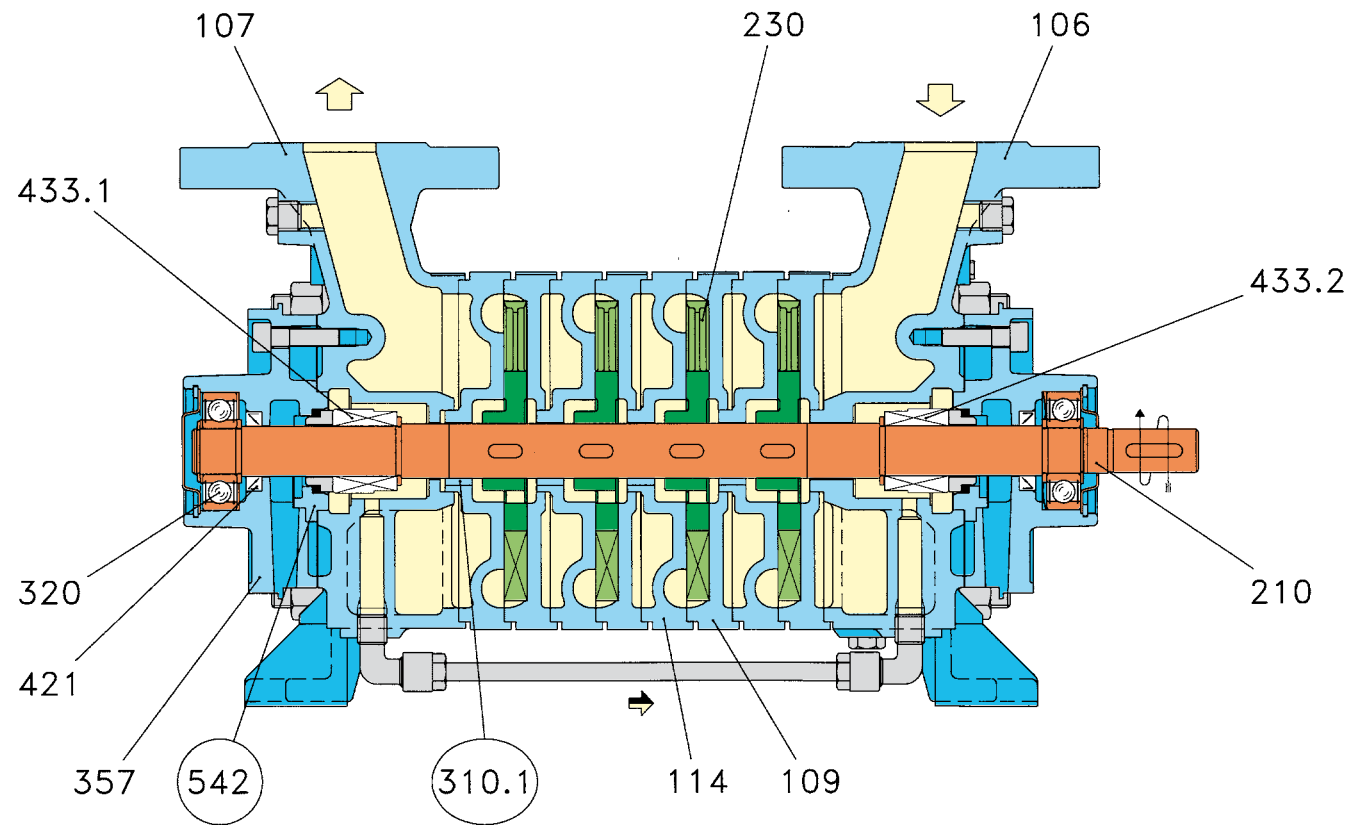
FLANGE:
Dimensioni secondo
UNI 2223-2229 PN40

FLANGES:
Dimensions to
UNI 2223-2229 NP 40
standards

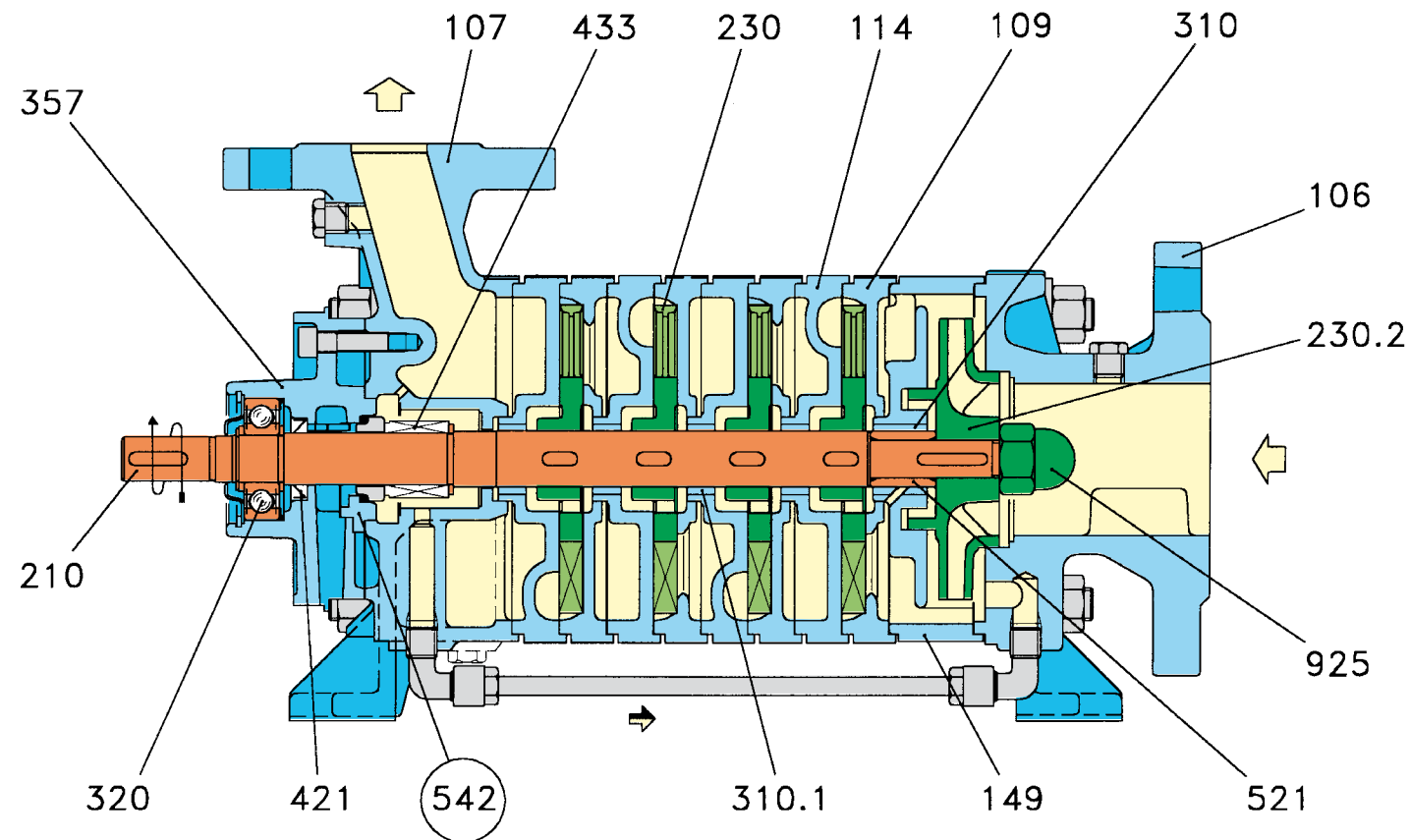
Disegno schematico. Dimensioni con tolleranze secondo EN 735-1995. Pesì indicativi in kg. riferiti a pompe in ghisa escluso motore, non impegnativi.
Schematic drawing. Dimensions in mm with tolerances to EN 735-1995 standards. Weights in kgs. referred to pump in cast iron without motor, not certified.

(1) Dimensioni in funzione della marca del motore elettrico installato
Not certified dimensions according to installed motor manufacture

DISEGNI IN SEZIONE TIPICI
TYPICAL CROSS SECTION

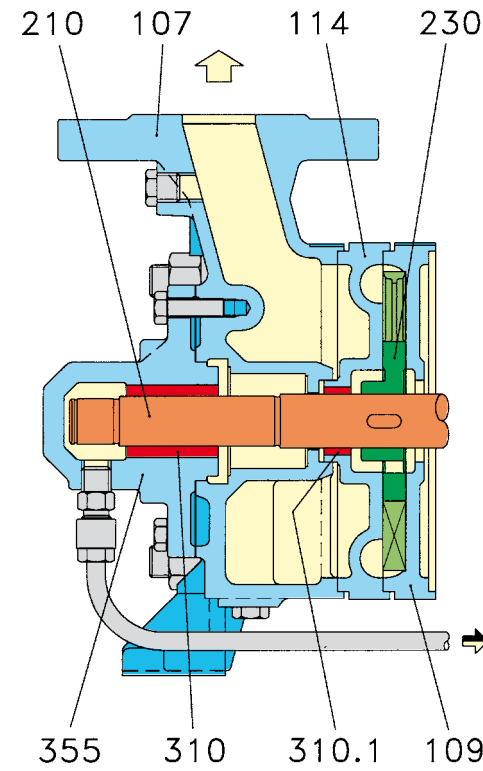


Pompa serie TBH con 2 tenute meccaniche semplici (costruzione .../C).
Pump series TBH with 2 single mechanical seals (design .../C).



Pompa serie TBA con tenuta meccanica semplice (costruzione .../R).
Pump series TBA with single mechanical seal (design .../R).

DISEGNI IN SEZIONE TIPICI
TYPICAL CROSS SECTION



Particolare pompa serie TBH con bronzina corpo e boccia elemento (costruzione .../R/GP).
Detail of pump series TBH with sleeve bearing and element bushing (design .../R/GP).

○ Solo costruzione A3
A3 construction only

COMPONENTI PRINCIPALI		MAIN COMPONENTS
VDMA N°	DENOMINAZIONE	DESIGNATION
106	Corpo aspirante	Suction casing
107	Corpo premente	Discharge casing
109	Elemento aspirante	Suction element
114	Elemento premente	Discharge element
149	Diffusore	Diffuser
210	Albero	Shaft
230	Girante stellare	Open "star" impeller
230.2	Girante centrifuga	Centrifugal impeller
310	Bronzina corpo	Sleeve bearing
310.1	Boccia elemento	Element bush
320	Cuscinetto a sfere	Ball bearing
355	Supporto bronzina	Sleeve bearing housing
357	Scatola cuscinetto e tenuta mecc.	Bearing and mech. seal housing
421	Anello di tenuta	Radial seal ring
433...	Tenuta meccanica	Mechanical seal
542	Boccia tenuta (solo per eseg. A3)	Seal insert (A3 construction only)
925	Dado bloccaggio girante	Impeller locking nut

ESECUZIONE CON CAMERE DI RAFFREDDAMENTO O RISCALDAMENTO
CONSTRUCTION WITH COOLING OR HEATING CHAMBERS

Liquido di raffreddamento o di riscaldamento nella zona delle tenute (dall'esterno).



Cooling or heating the seals area with liquid from an external source.

Liquido di lubrificazione alle tenute esterne (dall'esterno).

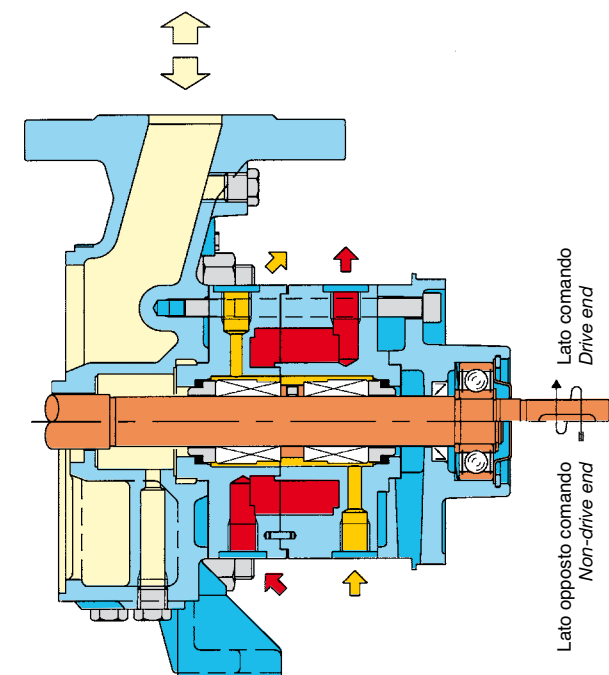


External mechanical seals flushing with liquid from an external source.

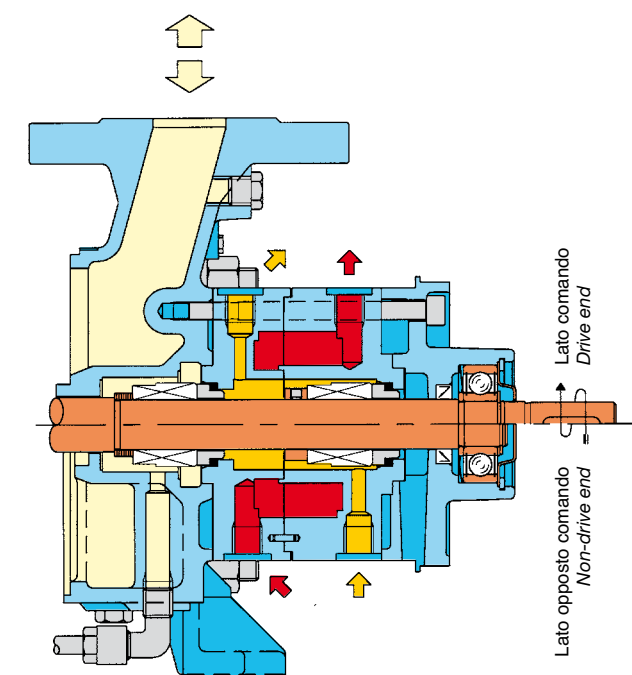
Liquido di pompaggio.



Pumping fluid.



Esecuzione con tenute meccaniche doppie contrapposte (costruzione .../CC.../T oppure .../RR.../T).
Double mechanical seals construction, back to back (design .../CC.../T or .../RR.../T).



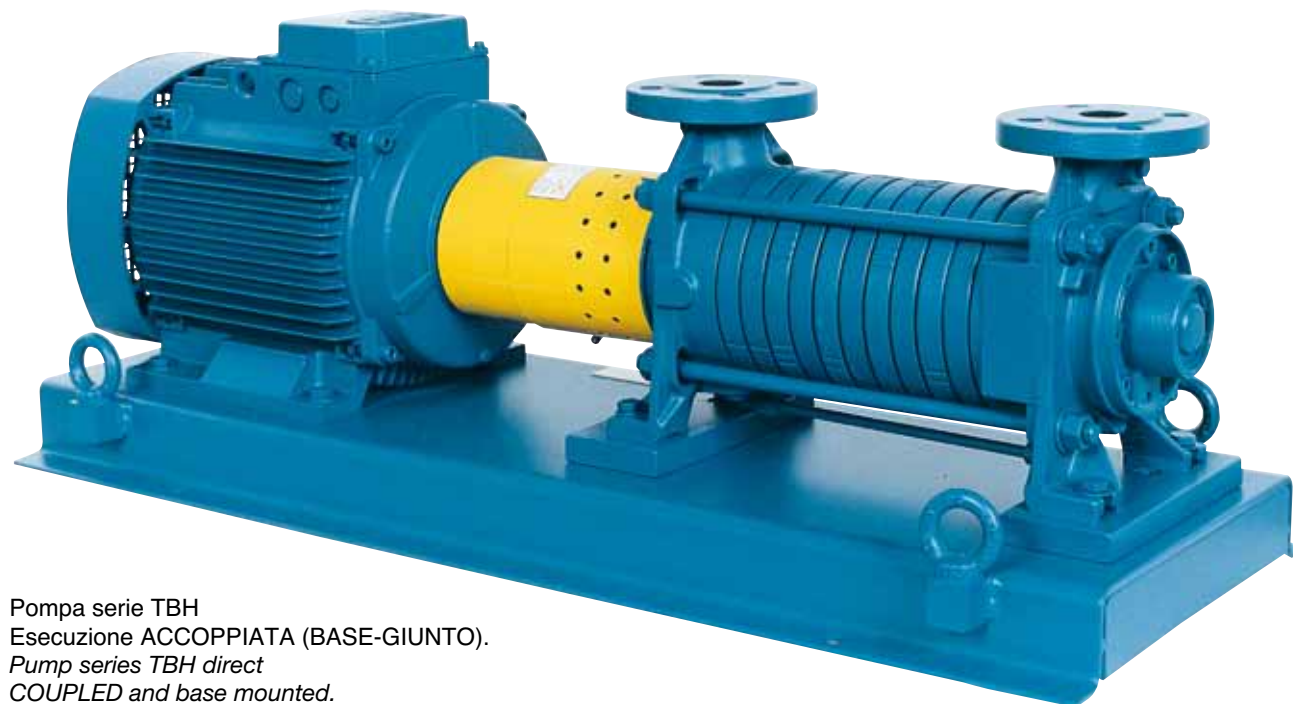
Esecuzione con tenute meccaniche doppie in serie (costruzione .../C2.../T oppure .../R2.../T).
Double mechanical seals construction, tandem (design .../C2.../T or .../R2.../T).



Pompa serie TBH
 Esecuzione MONOBLOCCO con MOTORE
 ELETTRICO.
 Pump series TBH
 CLOSE-COUPLED to ELECTRIC MOTOR.



Pompa serie TBH
 Esecuzione ad ASSE NUDO.
 Pump series TBH
 BARESHAFT construction.



Pompa serie TBH
 Esecuzione ACCOPPIATA (BASE-GIUNTO).
 Pump series TBH direct
 COUPLED and base mounted.



Pompa serie TBK
 Esecuzione di una pompa serie TBH ad ASSE
 NUDO con TRASCINAMENTO MAGNETICO.
 Pump series TBK
 BARESHAFT pump series TBH with
 MAGNETIC DRIVE.

Pompa serie TBH
 Esecuzione MONOBLOCCO con MOTORE
 IDRAULICO.
 Pump series TBH
 CLOSE-COUPLED to HYDRAULIC MOTOR.



Pompa serie TBAK
 Esecuzione di una pompa serie TBA ad
 ASSE NUDO con TRASCINAMENTO
 MAGNETICO.
 Pump series TBAK
 BARESHAFT pump series TBA with
 MAGNETIC DRIVE.



Pompa serie TBH
 Esecuzione MONOBLOCCO con MOTORE
 ELETTRICO in versione VERTICALE.
 Pump series TBH
 CLOSE-COUPLED to ELECTRIC MOTOR
 in VERTICAL version.

LA NOSTRA PRODUZIONE:
OUR PRODUCT RANGE:

POMPE PER VUOTO AD ANELLO DI LIQUIDO
LIQUID RING VACUUM PUMPS

POMPE CENTRIFUGHE MONOSTADIO
MONOSTAGE CENTRIFUGAL PUMPS

POMPE CENTRIFUGHE MULTISTADIO
MULTISTAGE CENTRIFUGAL PUMPS

POMPE AUTOADESCANTI CENTRIFUGHE
SELF-PRIMING CENTRIFUGAL PUMPS

**POMPE CENTRIFUGHE MONOSTADIO ED AUTOADESCANTI
A TRASCINAMENTO MAGNETICO**
*MAGNETIC DRIVE MONOSTAGE
AND SELF-PRIMING CENTRIFUGAL PUMPS*

GRUPPI AUTONOMI PER VUOTO A RICIRCOLO TOTALE O PARZIALE DI LIQUIDO
PACKAGE VACUUM UNITS WITH PARTIAL O TOTAL LIQUID RECIRCULATION

La continua ricerca
della POMPETRAVAINI ha come obiettivo il
miglioramento del prodotto:
per questo si riserva il diritto
di modificare le caratteristiche
senza alcun preavviso.

*Continuing research
of POMPETRAVAINI
results in product improvements;
therefore any specifications may
be subject to change without notice.*

pompetravaini s.p.a.

20022 CASTANO PRIMO (MI) ITALY

Via per Turbigo, 44 - Zona Industriale

Tel. 0331 889000 - Fax 0331 889090

www.pompetravaini.com

LE NOSTRE FILIALI:
OUR SUBSIDIARIES:

Travaini Pumps USA
Yorktown, VA - USA - www.travaini.com

Pompes Travaini Franco E.U.R.L.
Mantes La Jolie - FRANCE - www.travaini-france.com

Travaini Pompen Benelux b.v.
Waarle - THE NETHERLANDS - www.travaini.nl

Travaini Pompy Polska Sp. z o.o.
Katovice - POLAND - www.travainipompy.pl

Travaini-Pumpen GmbH
Aachen - GERMANY

Premier Fluid Systems Inc. Canadian home of Travaini Pumps
Burlington, Ontario - CANADA - www.pfspumps.com

Pompetravaini - BORA
Modena - Italy - www.pompetravaini.com